

Бланк заказа

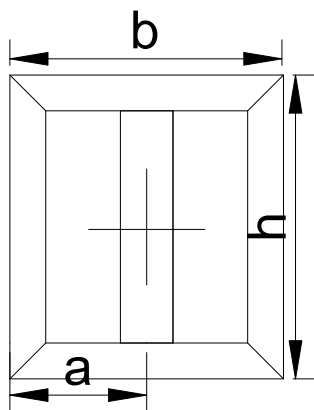
Оконно-дверных серий ALT 65 и ALT 72

2 страница

Профиль: ALT 65

ALT 72

Окно глухое



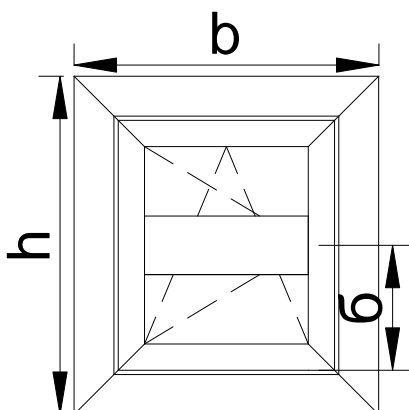
Ширина(b): _____ мм.

Высота(h): _____ мм.

a: _____ мм.

б: _____ мм.

Окно поворотно-откидное



Ширина(b): _____ мм.

Высота(h): _____ мм.

a: _____ мм.

б: _____ мм.

Тип открывания:

Поворотное

Поворотно-откидное

Откидное

Сторона открывания:

Влево

Вправо

Заполнение: _____ мм. (24-46мм для ALT 65; 32-54мм для ALT 72)

Кол-во конструкций: _____ шт.

Набор фурнитуры:

Сатурн

Stublina

GU AJ506/706
(видимая)

GU AJ606 (Скрытая)

Тип монтажа:

В проём

В фасад

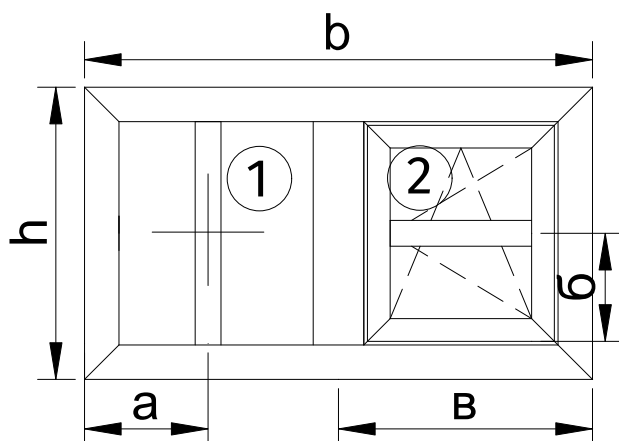
Бланк заказа

Оконно-дверных серий ALT 65 и ALT 72

3 страница

Профиль: ALT 65 ALT 72

Окно комбинированное



Тип открывания
(отметить «1» и «2»):

- Глухое
- Поворотное
- Поворотно-откидное
- Откидное

Ширина (b): _____ мм.

Вид конструкции:

Высота (h): _____ мм.

Штупьовая

a: _____ мм.

Через импост

б: _____ мм.

B: _____ мм.

Заполнение: _____ мм. (24-46мм для ALT 65; 32-54мм для ALT 72)

Кол-во конструкций: _____ шт.

Набор фурнитуры:

Тип монтажа:

Сатурн

В проём

Stublina

В фасад

GU AJ506/706
(видимая)

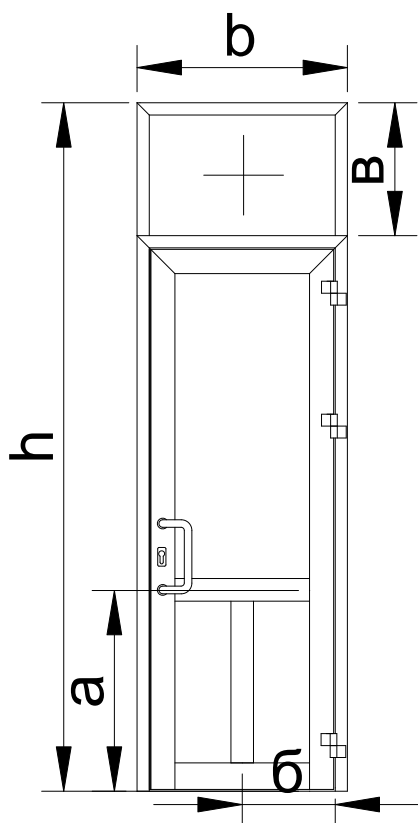
GU AJ606 (Скрытая)

Бланк заказа

Оконно-дверных серий ALT 65 и ALT 72

Профиль: ALT 65 ALT 72

Дверь



Ширина (b): _____ мм.

Высота (h): _____ мм.

a: _____ мм.

б: _____ мм.

в: _____ мм.

Тип открывания:

Наружу

Внутри

Кол-во створок:

Одностворчатая

Двухстворчатая

Тип сборки:

Контурная

Цокольная

Порог:

Без порога

14 мм

2-х контур. 20 мм

24 мм

П-образ. глухарь: *

Без глухаря

Сверху

Слева

Справа

* Если необходимо сделать открывающуюся фрамугу, то добавить откидное окно на стр. 2 и в примечании указать, что две конструкции соединяются.

Заполнение: _____ мм. (24-46мм для ALT 65; 32-54мм для ALT 72)

Кол-во конструкций: _____ шт.

Тип ручки:

Нажимной гарнитур

Офисная ручка

Антипаника Dorma

Антипаника Farim

Тип монтажа:

В проём

В фасад