



ALNEO

ALT 65

**Оконно-дверная серия
с терморазрывом**

alneoprof.ru

8 800 700 15 21

01

Содержание каталога

Наименование раздела	Лист
Содержание	01.01
Описание серии	02.01
Алюминиевые и комбинированные профили	03.01
Уплотнители	04.01
Комплекующие изделия	05.01
Таблицы остекления	06.01
Сечение конструкций	07.01
Схемы сборки и обработки	08.01
Примеры расчета типовых изделий	09.01
Список изменений	10.01



02

Описание системы

Алнео это выгодно!

Алюминиевые строительные системы «Алнео» воплотили в себе решения, отвечающие современным требованиям строительного рынка.

Более 2 лет мы анализировали потребности наших партнеров, опыт ведущих российских и зарубежных компаний, привлекали ведущих инженеров-конструкторов и технических специалистов, а также учитывали собственный десятилетний опыт работы на рынке светопрозрачных конструкций.

Результатом данной работы явилось создание строительной системы, учитывающей технологические особенности сборки и монтажа, а также имеющей высокие потребительские свойства, такие как надежность, долговечность, простота обслуживания.

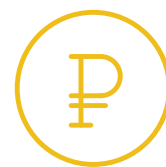
Все профили новой строительной системы «Алнео» изготавливаются в строгом соответствии с требованиями ГОСТ 22233-2018, что подтверждено сертификатом соответствия аккредитованной лаборатории.

Покраска и декорирование производится на заводе «Рослав», гарантирующим европейское качество покрытия.

Система имеет широкий номенклатурный ряд позиций, что позволяет наиболее оптимально подобрать решение для изготовления любых конструкций.



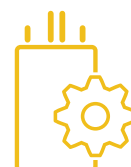
Отсутствие постоянной привязки
к курсу иностранных валют



Цена формируется
в рублях



Сертифицирован по **ГОСТ 22233-2018**



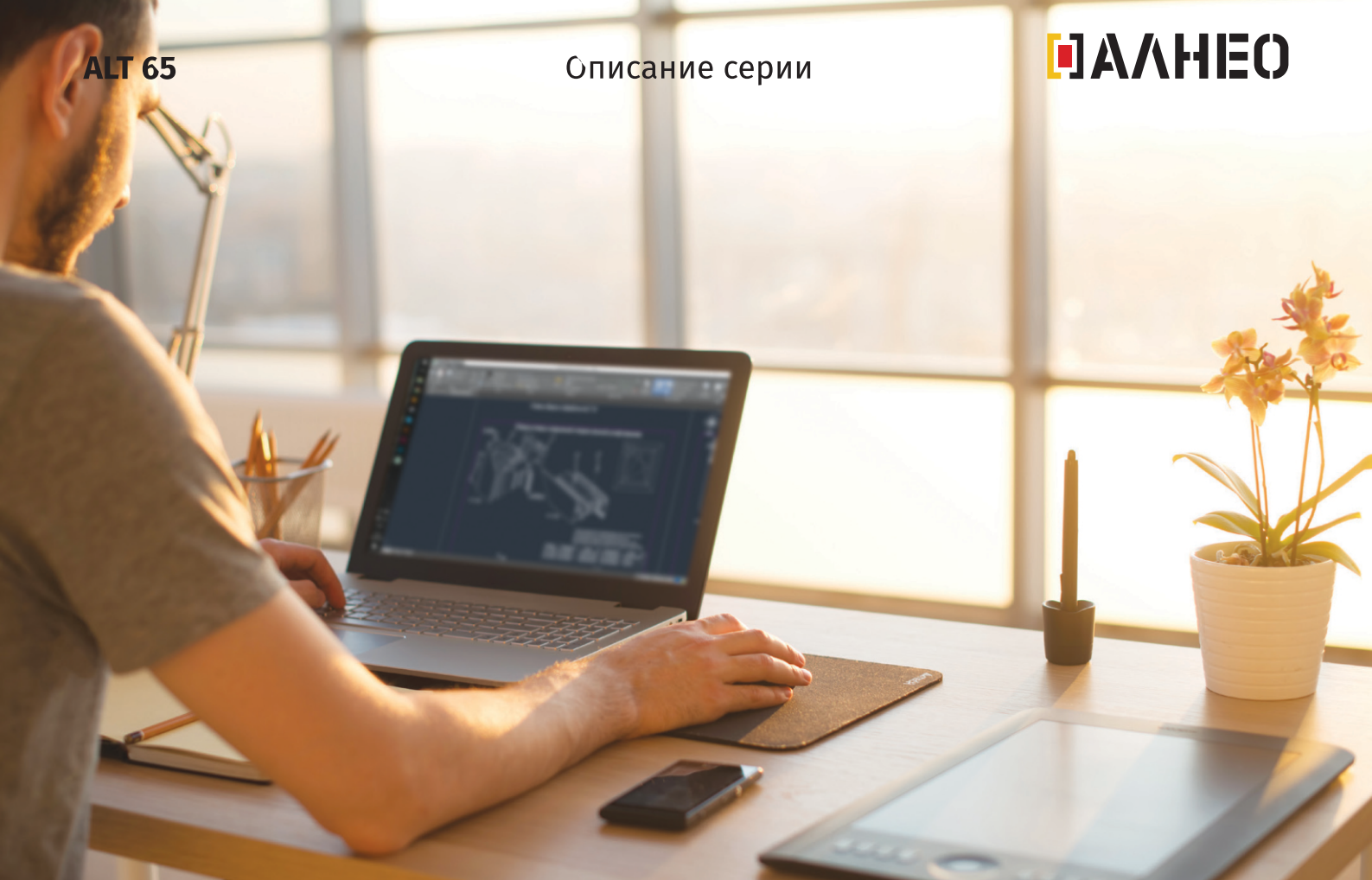
Взаимозаменяемость с популярными российскими системами



Премиальный **дизайн**



Сертифицированная **покраска и декорирование** на заводе «Рослав»



ALT 65 – оконно-дверная система профилей с терморазрывом предназначена для изготовления окон, дверей, витражей и других конструкций, к которым предъявляются требования по термо- и звукоизоляции.

Монтажная глубина системы ALT 65 составляет 65 мм для оконных и дверных рам, а также для профилей дверных створок; для оконных створок монтажная глубина составляет 73 мм. В качестве заполнения в системе может быть использован листовая материал (стекло, стеклопакеты, сэндвич-панели и т.п.) толщиной от 24 до 46мм с шагом 2мм.

В системе предусмотрено 2 варианта сборки угловых соединений конструкций: опрессовкой угловых закладных и штифтованием. Т-образные соединения производятся штифтованием. Для обеспечения геометрической точности сборки изделий в системе применены выравнивающие и стягивающие уголки. Все закладные детали, выравнивающие и стягивающие уголки, устанавливаются с применением специального клея (одно- или двухкомпонентного) для обеспечения жесткости и герметичности изделия.

Указанные в каталоге размеры, массо-инерционные характеристики являются теоретическими и могут изменяться в зависимости от допусков на размеры профилей.

Материалы

Алюминиевые профили изготавливаются методом экструзии из сплавов АД31 и 6060 в соответствии с требованиями ГОСТ 22233-2018.

Термовставки изготавливаются из полиамида 6.6 с 25% стекловолокна. Этот материал гарантирует высокую точность размеров и формы, прочность и устойчивость к старению. Термовставки характеризуются высокой прочностью и низкой теплопроводностью, что противодействует деформации и разрыву соединений на стыке пластик-алюминий при больших колебаниях температуры. Соединение термовставок с алюминиевыми профилями может производиться как до, так и после покраски комбинированных профилей.

Резиновые (эластомерные) профили используются для уплотнения заполнений. Уплотнение средней части конструкции окна (пространство между рамой и створкой) обеспечивает отвод воды, служит для уплотнения соединения створки с рамой, используется для уплотнения заполнения и притворов в оконно-дверных конструкциях, а также для создания притвора и отвода конденсата в центральной части окна.

Крепежные элементы следует изготавливать из нержавеющей стали или из стали с защитным цинковым покрытием.

В основу системы ALT 65 заложен фурнитурный паз “европаз V.01” – это позволяет использовать механизмы запирающих ведущих европейских фирм-производителей оконной фурнитуры.

Покрытие

Профили, из которых изготавливаются окна, двери и витражи, могут быть окрашены порошковыми красителями в соответствии с ГОСТ 9.410-88. Цвет покрытия определяется заказчиком по шкале RAL.

Установка заполнения

Заполнение устанавливается на специальные подкладки. Не допускается свободное перемещение заполнения в составе изделия. Заполнение фиксируется штапиками, которые имеют прямоугольную форму. Обработка штапиков производится под углом 90°.

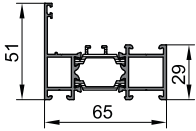
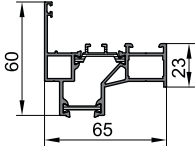
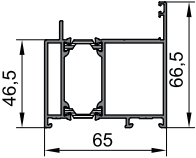
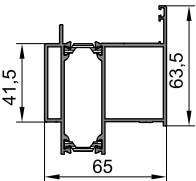
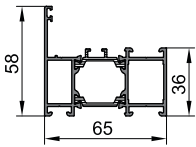
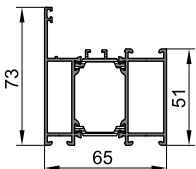
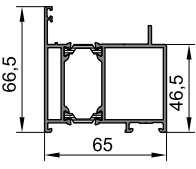
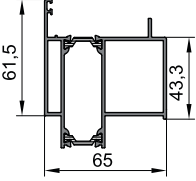
Защитные меры

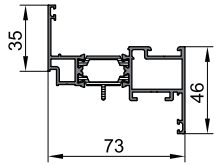
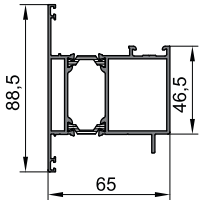
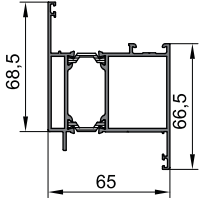
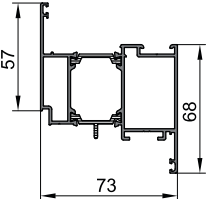
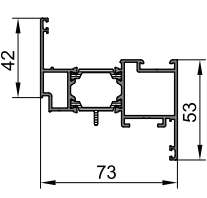
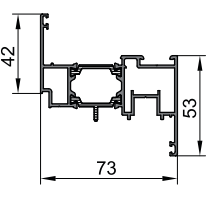
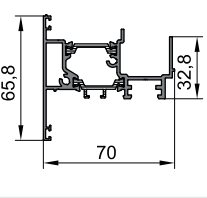
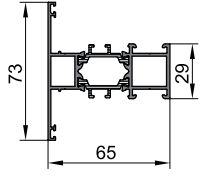
Для предохранения профилей от различного рода повреждений, которые могут возникнуть при транспортировке, механической обработке, воздействию строительных смесей и красок, а также при монтаже конструкций, применяются защитные полимерные пленки, которые впоследствии должны удаляться без остатка и не оставлять следов на поверхности профиля.



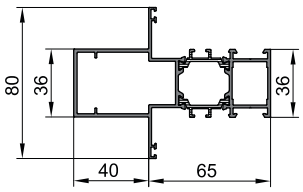
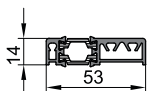
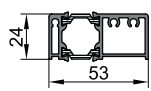
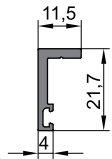
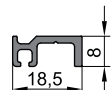
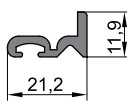
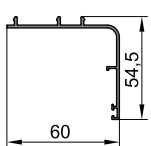
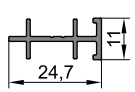
03

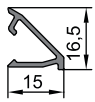
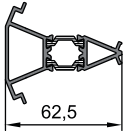
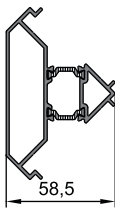
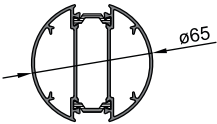
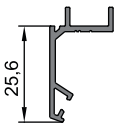
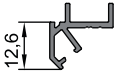
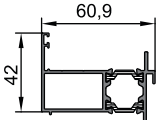
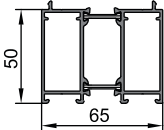
Алюминиевые и комбинированные профили





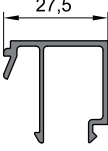

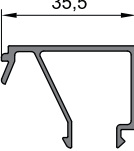
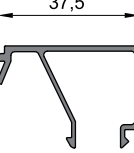
Основные профили ALT 65	Артикул	$I_x, \text{см}^4$	$W_x, \text{см}^3$	$I_y, \text{см}^4$	$W_y, \text{см}^3$	Наружный периметр, мм
	ALT 65.100	5,39	1,57	22,17	6,35	402
	ALT 65.101	7,09	1,99	19,56	5,30	372
	ALT 65.102	17,88	4,57	31,25	9,41	385
	ALT 65.103	23,10	5,59	30,32	8,80	384
	ALT 65.104	8,43	2,33	24,17	6,88	416
	ALT 65.105	18,48	4,08	29,35	8,36	446
	ALT 65.106	17,83	4,45	30,51	8,47	385
	ALT 65.107	22,98	5,51	29,17	7,84	384

	Артикул	$I_x, \text{см}^4$	$W_x, \text{см}^3$	$I_y, \text{см}^4$	$W_y, \text{см}^3$	Наружный периметр, мм
	ALT 65.200	7,17	2,07	29,72	7,59	437
	ALT 65.201	23,63	5,04	33,20	8,80	441
	ALT 65.202	23,65	5,04	34,46	9,83	441
	ALT 65.203	22,11	4,56	39,69	10,56	481
	ALT 65.204	10,58	2,77	32,68	8,51	451
	ALT 65.205	10,10	2,68	33,18	8,48	425
	ALT 65.209	7,70	2,12	26,26	7,25	493
	ALT 65.300	8,33	2,28	24,78	6,69	466


	Артикул	$I_x, \text{см}^4$	$W_x, \text{см}^3$	$I_y, \text{см}^4$	$W_y, \text{см}^3$	Наружный периметр, мм
	ALT 65.301	86,44	13,04	47,14	13,28	450
	ALT 65.302	12,57	3,14	28,02	7,39	432
	ALT 65.303	12,00	3,00	26,74	7,22	480
	ALT 65.304	23,65	4,98	31,96	8,7	510
	ALT 65.305	12,72	3,18	35,81	8,76	496
	ALT 65.306	16,34	4,08	69,71	13,13	554
	ALT 65.307	19,50	4,88	144,55	21,07	616

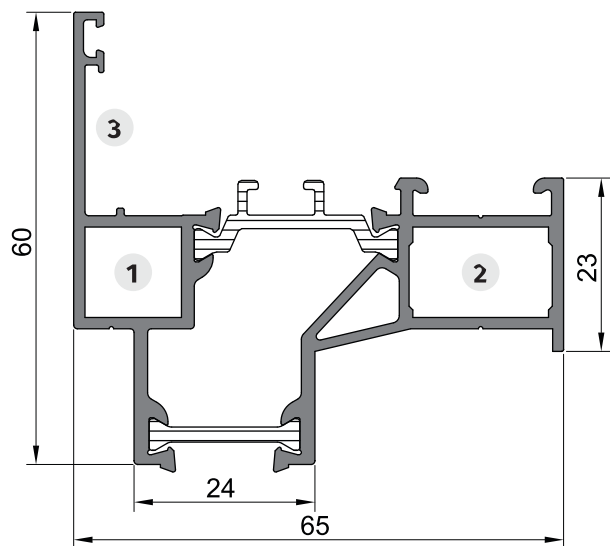
	Артикул	$I_x, \text{см}^4$	$W_x, \text{см}^3$	$I_y, \text{см}^4$	$W_y, \text{см}^3$	Наружный периметр, мм
	ALT 65.308	16,32	4,08	70,27	13,29	554
	ALT 65.401	-	-	-	-	193
	ALT 65.405	-	-	-	-	213
	ALT 65.402	-	-	-	-	77
	ALT 65.403	-	-	-	-	77
	ALT 65.404	-	-	-	-	82
	ALT 65.513	-	-	-	-	267
	ALT 65.600	-	-	-	-	109

	Артикул	Ix, см ⁴	Wx, см ³	Iy, см ⁴	Wy, см ³	Наружный периметр, мм
	ALT 65.601	-	-	-	-	83
	ALT 65.602	4,95	1,83	15,84	4,19	302
	ALT 65.603	28,30	6,17	17,05	4,70	374
	ALT 65.604	18,15	5,83	18,51	5,70	282
	ALT 65.605	-	-	-	-	124
	ALT 65.606	-	-	-	-	99
	ALT 65.607	-	-	-	-	317
	ALT 65.608	16,43	5,83	25,66	7,90	343

Штапики ALT 65	Артикул	Ix, см ⁴	Wx, см ³	Iy, см ⁴	Wy, см ³	Наружный периметр, мм
	ALT 65.511	-	-	-	-	141
	ALT 65.520	-	-	-	-	147
	ALT 65.510	-	-	-	-	167
	ALT 65.501	-	-	-	-	156
	ALT 65.509	-	-	-	-	183
	ALT 65.500	-	-	-	-	187
	ALT 65.512	-	-	-	-	202
	ALT 65.502	-	-	-	-	206

Закладные детали ALT 65	Артикул	Ix, см ⁴	Wx, см ³	Iy, см ⁴	Wy, см ³	Наружный периметр, мм
	ALT 65.503	-	-	-	-	-
	ALT 65.504	-	-	-	-	-
	ALT 65.519	-	-	-	-	-
	ALT 65.518	-	-	-	-	-
	ALT 65.514	-	-	-	-	-
	ALT 65.505	-	-	-	-	-
	ALT 65.508	-	-	-	-	-
	ALT 65.506	-	-	-	-	-
	ALT 65.507	-	-	-	-	-

Закладные детали ALT 65	Артикул	Ix, см ⁴	Wx, см ³	Iy, см ⁴	Wy, см ³	Наружный периметр, мм
	ALT 65.550	-	-	-	-	-



ALT 65.101

Рамка оконная в фасад 23мм

Момент инерции	$I_x (\text{см}^4) = 7,09$ $I_y (\text{см}^4) = 19,56$
Момент сопротивления	$W_x (\text{см}^3) = 1,99$ $W_y (\text{см}^3) = 5,30$
Периметр (мм)	372

Закладные углового соединения

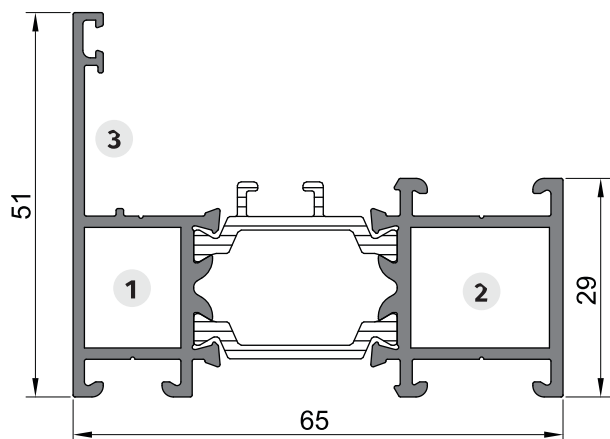
1 Закладная
ALT 65.503-12,5



2 Закладная
ALT 65.503-17,6



3 Уголок
стягивающий
ЗД-4565-03



ALT 65.100

Рама оконная 29мм

Момент инерции	$I_x (\text{см}^4) = 5,39$ $I_y (\text{см}^4) = 22,17$
Момент сопротивления	$W_x (\text{см}^3) = 1,57$ $W_y (\text{см}^3) = 6,35$
Периметр (мм)	402

Закладные углового соединения

1 Закладная
ALT 65.504-12,5



2 Закладная
ALT 65.504-18



3 Уголок
стягивающий
ЗД-4565-03



Закладные Т-образного соединения

1 Закладная
ALT 65.506-15,6

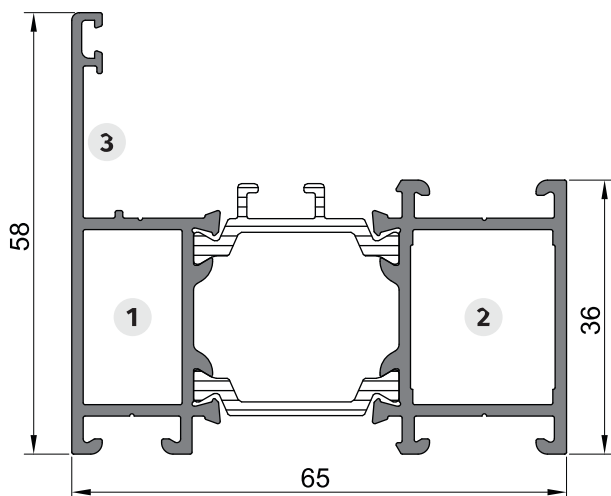


2 Закладная
ALT 65.507-15,6



3 Уголок
стягивающий
ЗД-4565-01 ЗД-4565-02

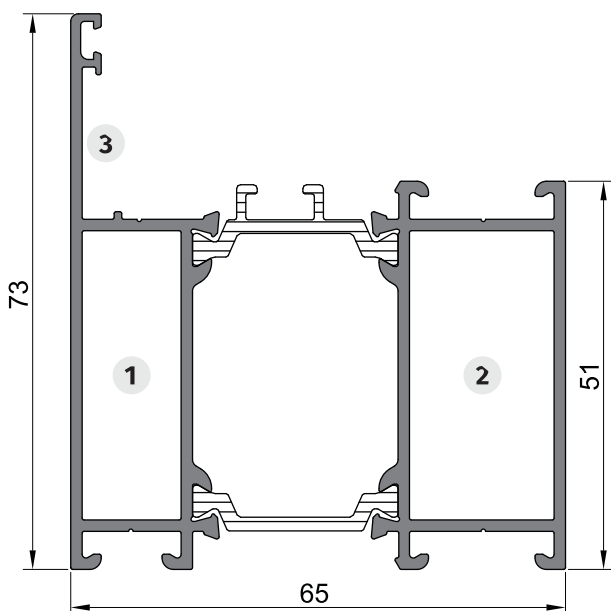




ALT 65.104

Рама оконная 36мм

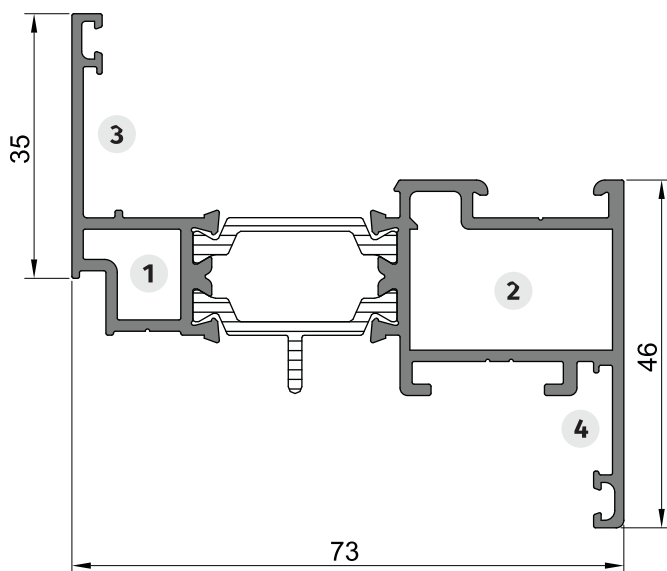
Момент инерции	$I_x (cm^4) = 8,43$ $I_y (cm^4) = 24,17$
Момент сопротивления	$W_x (cm^3) = 2,33$ $W_y (cm^3) = 6,88$
Периметр (мм)	416
Закладные углового соединения	
1	Закладная ALT 65.518-12,5
2	Закладная ALT 65.518-17,5
3	Уголок стягивающий ЗД-4565-03
Закладные Т-образного соединения	
1	Закладная ALT 65.506-22
2	Закладная ALT 65.507-22
3	Уголок стягивающий ЗД-4565-01 ЗД-4565-02



ALT 65.105

Рама оконная 51мм

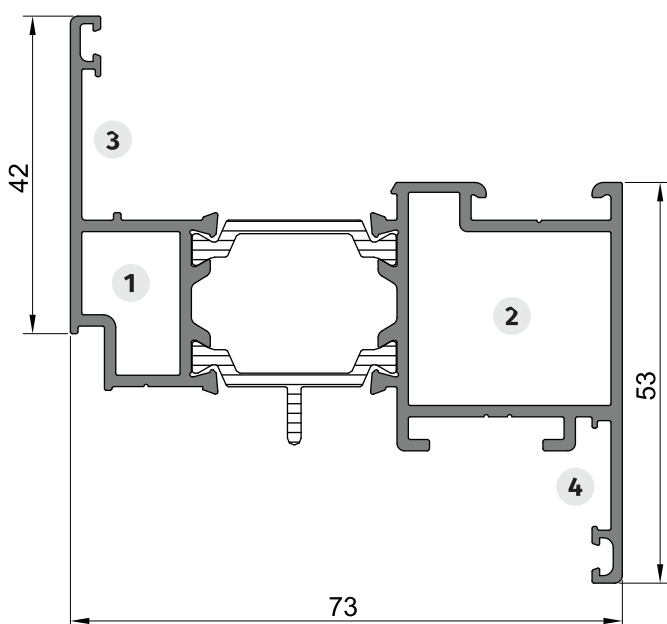
Момент инерции	$I_x (cm^4) = 18,48$ $I_y (cm^4) = 29,35$
Момент сопротивления	$W_x (cm^3) = 4,08$ $W_y (cm^3) = 8,36$
Периметр (мм)	446
Закладные углового соединения	
1	Закладная ALT 65.505-12,5
2	Закладная ALT 65.505-18,5
3	Уголок стягивающий ЗД-4565-03
Закладные Т-образного соединения	
1	Закладная ALT 65.506-37,5
2	Закладная ALT 65.507-37,5
3	Уголок стягивающий ЗД-4565-01 ЗД-4565-02



ALT 65.200

Створка оконная 46мм

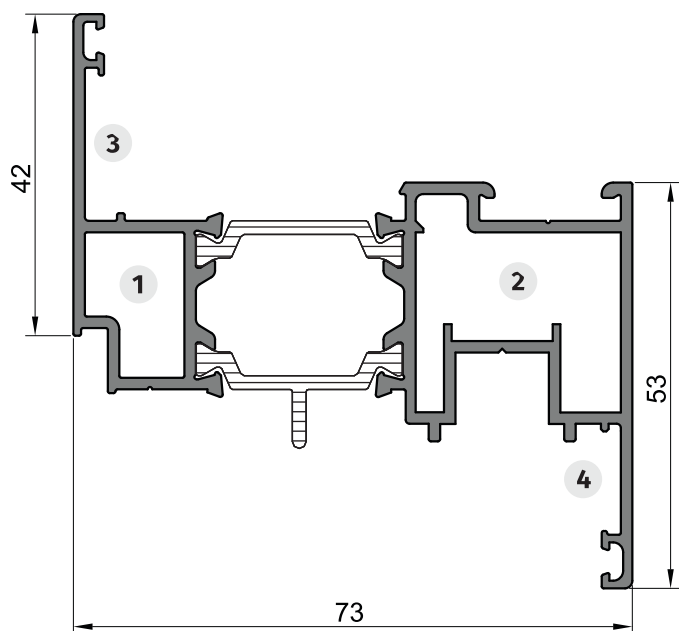
Момент инерции	$I_x (\text{см}^4) = 7,17$ $I_y (\text{см}^4) = 29,72$
Момент сопротивления	$W_x (\text{см}^3) = 2,07$ $W_y (\text{см}^3) = 7,59$
Периметр (мм)	437
Закладные углового соединения	
1 Закладная ALT 65.503-8	2 Закладная ALT 65.504-26,5
3 Уголок стягивающий ЗД-4565-03	4 Уголок выравнивающий ТПУ-66201



ALT 65.204

Створка оконная 53мм

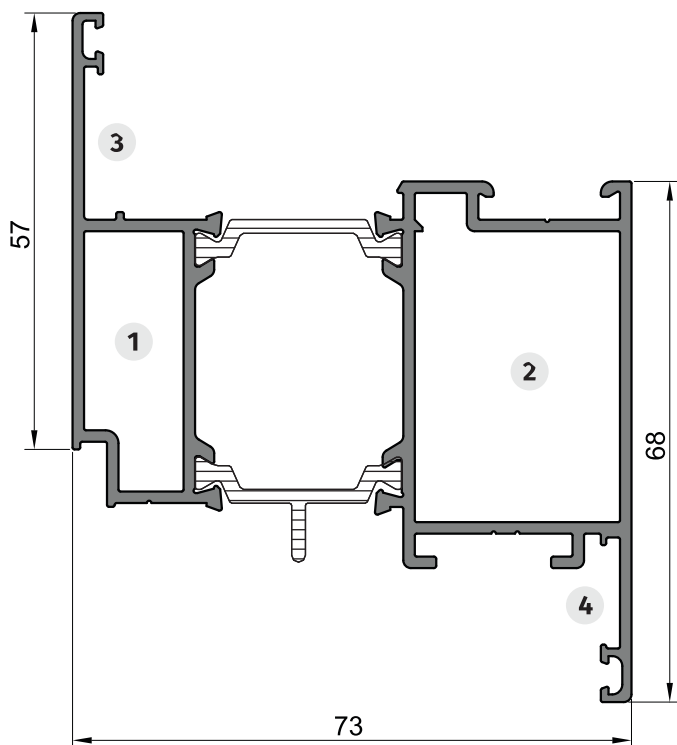
Момент инерции	$I_x (\text{см}^4) = 10,58$ $I_y (\text{см}^4) = 32,68$
Момент сопротивления	$W_x (\text{см}^3) = 2,77$ $W_y (\text{см}^3) = 8,51$
Периметр (мм)	451
Закладные углового соединения	
1 Закладная ALT 65.519-8	2 Закладная ALT 65.518-26,5
3 Уголок стягивающий ЗД-4565-03	4 Уголок выравнивающий ТПУ-66201



ALT 65.205

Створка оконная под ПВХ фурнитуру

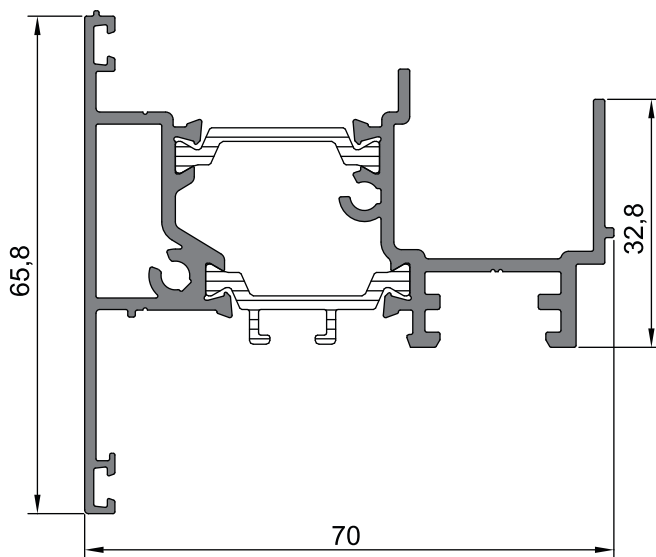
Момент инерции	I_x (см ⁴) = 10,10
	I_y (см ⁴) = 33,18
Момент сопротивления	W_x (см ³) = 2,68
	W_y (см ³) = 8,48
Периметр (мм)	4,25
Закладные углового соединения	
1 Закладная ALT 65.519-8	2 Закладная ALT 65.503-26,5
3 Уголок стягивающий ЗД-4565-03	4 Уголок выравнивающий ТПУ-66201



ALT 65.203

Створка оконная 68мм

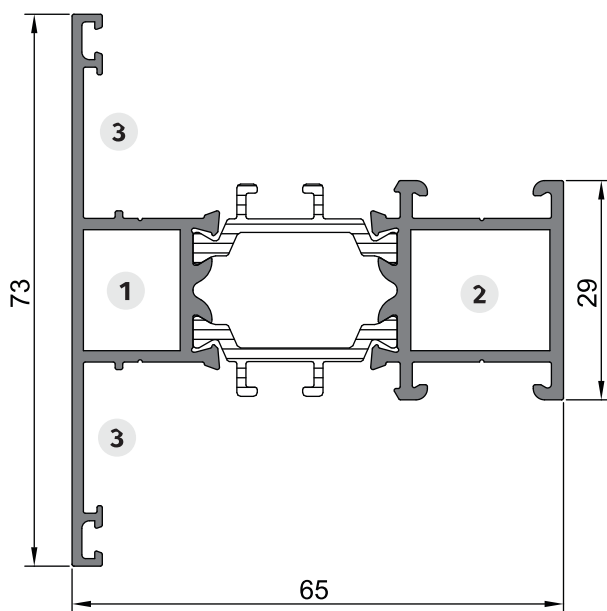
Момент инерции	I_x (см ⁴) = 22,11
	I_y (см ⁴) = 39,69
Момент сопротивления	W_x (см ³) = 4,56
	W_y (см ³) = 10,56
Периметр (мм)	481
Закладные углового соединения	
1 Закладная ALT 65.514-8	2 Закладная ALT 65.505-26,5
3 Уголок стягивающий ЗД-4565-03	4 Уголок выравнивающий ТПУ-66201



ALT 65.209

Штульп оконный

Момент инерции	$I_x (cm^4) = 7,70$
	$I_y (cm^4) = 26,26$
Момент сопротивления	$W_x (cm^3) = 2,12$
	$W_y (cm^3) = 7,25$
Периметр (мм)	493




ALT 65.300


Импост 29мм

Момент инерции	$I_x (cm^4) = 8,33$
	$I_y (cm^4) = 24,78$
Момент сопротивления	$W_x (cm^3) = 2,28$
	$W_y (cm^3) = 6,69$
Периметр (мм)	466

Закладные углового соединения

- 1** Закладная ALT 65.504-12,5


- 2** Закладная ALT 65.504-18



- 3** Уголок стягивающий ЗД-4565-03



Закладные Т-образного соединения

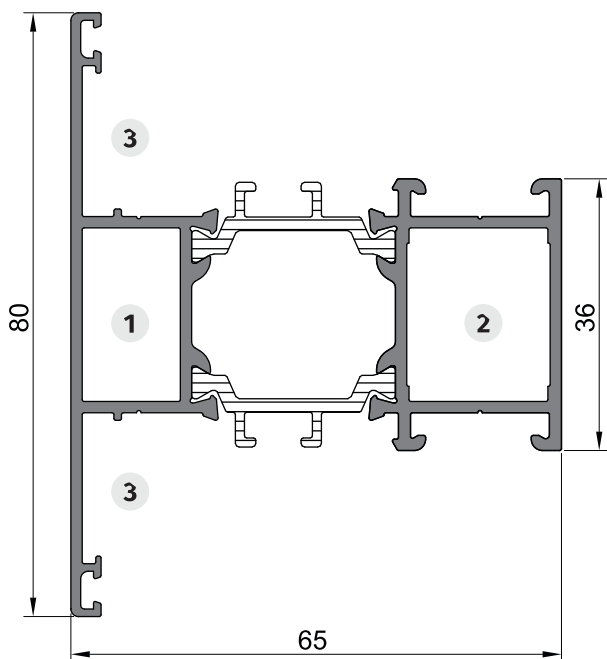
- 1** Закладная ALT 65.506-15,6


- 2** Закладная ALT 65.507-15,6



- 3** Уголок стягивающий ЗД-4565-01

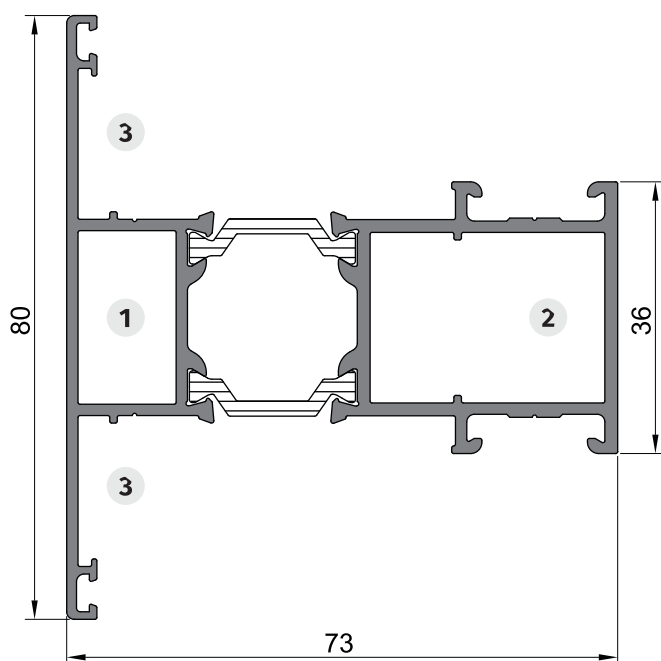




ALT 65.303

Импост 36мм

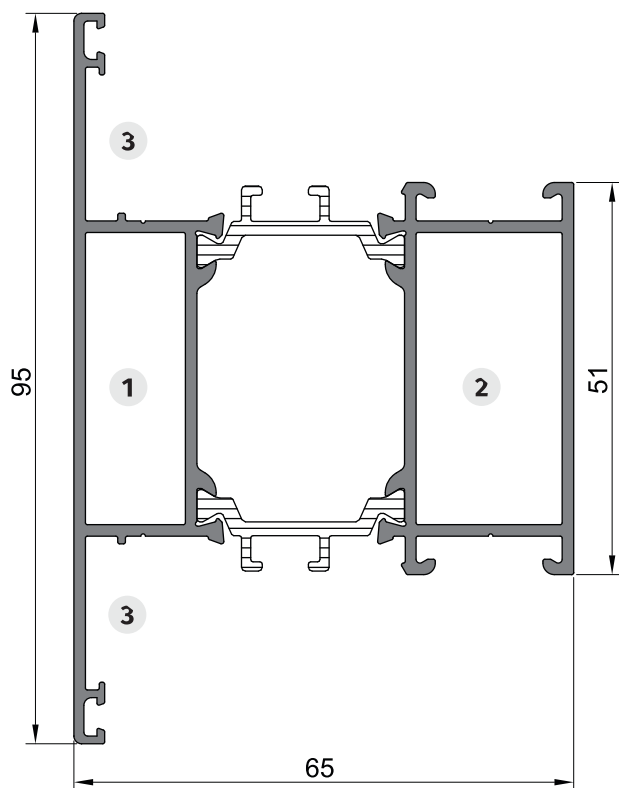
Момент инерции	$I_x (\text{cm}^4) = 12,00$ $I_y (\text{cm}^4) = 26,74$
Момент сопротивления	$W_x (\text{cm}^3) = 3,00$ $W_y (\text{cm}^3) = 7,22$
Периметр (мм)	480
Закладные углового соединения	
1 Закладная ALT 65.518-12,5	2 Закладная ALT 65.518-18
3 Уголок стягивающий ЗД-4565-03	
Закладные Т-образного соединения	
1 Закладная ALT 65.506-22	2 Закладная ALT 65.507-22
3 Уголок стягивающий ЗД-4565-01 ЗД-4565-02	



ALT 65.305

Импост оконный створочный

Момент инерции	$I_x (\text{cm}^4) = 12,72$ $I_y (\text{cm}^4) = 35,81$
Момент сопротивления	$W_x (\text{cm}^3) = 3,18$ $W_y (\text{cm}^3) = 8,76$
Периметр (мм)	496
Закладные Т-образного соединения	
1 Закладная ALT 65.506-22	2 Закладная ALT 65.507-22
3 Уголок стягивающий ЗД-4565-01 ЗД-4565-02	



ALT 65.304

Импост 51мм

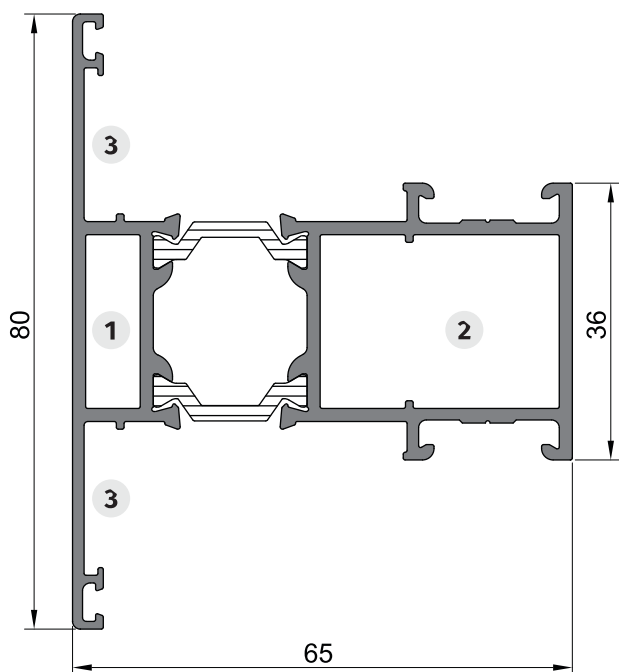
Момент инерции	$I_x (cm^4) = 23,65$
	$I_y (cm^4) = 31,96$
Момент сопротивления	$W_x (cm^3) = 4,98$
	$W_y (cm^3) = 8,70$
Периметр (мм)	510

Закладные углового соединения

- | | |
|---|---|
| <p>1 Закладная
ALT 65.505-12,5</p>  | <p>2 Закладная
ALT 65.505-17,5</p>  |
| <p>3 Уголок стягивающий
ЗД-4565-03</p>  | |

Закладные Т-образного соединения

- | | |
|---|---|
| <p>1 Закладная
ALT 65.506-37,5</p>  | <p>2 Закладная
ALT 65.507-37,5</p>  |
| <p>3 Уголок стягивающий
ЗД-4565-01</p>  | |
| <p>ЗД-4565-02</p>  | |



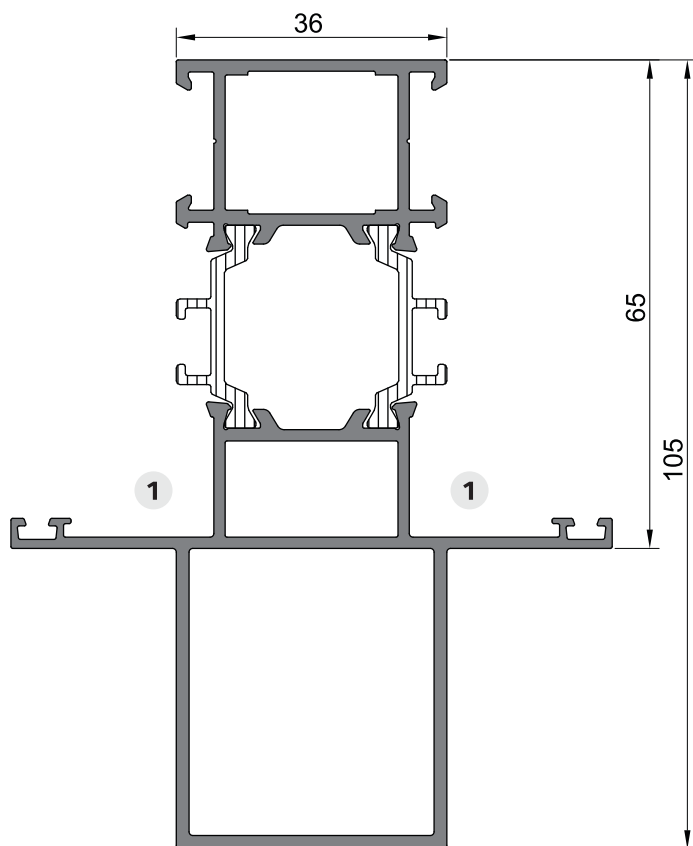
ALT 65.302

Импост дверной

Момент инерции	$I_x (cm^4) = 12,57$
	$I_y (cm^4) = 28,02$
Момент сопротивления	$W_x (cm^3) = 3,14$
	$W_y (cm^3) = 7,39$
Периметр (мм)	432

Закладные Т-образного соединения

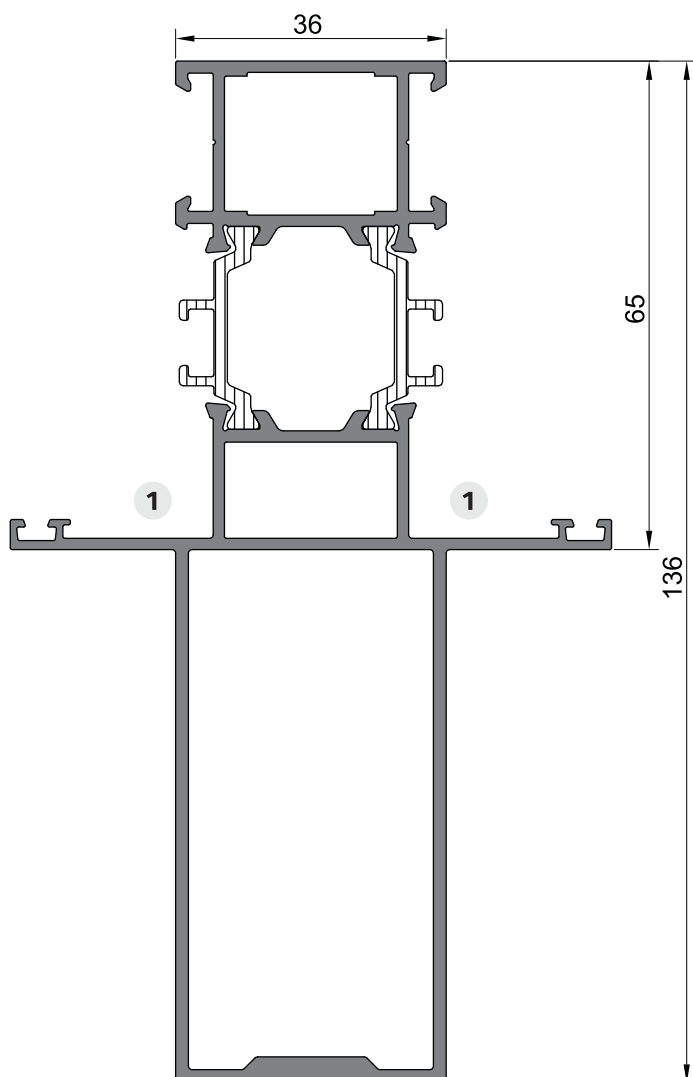
- | | |
|---|---|
| <p>1 Закладная
ALT 65.508-22</p>  | <p>2 Закладная
ALT 65.507-22</p>  |
| <p>3 Уголок стягивающий
ЗД-4565-01</p>  | |
| <p>ЗД-4565-02</p>  | |



ALT 65.306

Импост-стойка 105мм

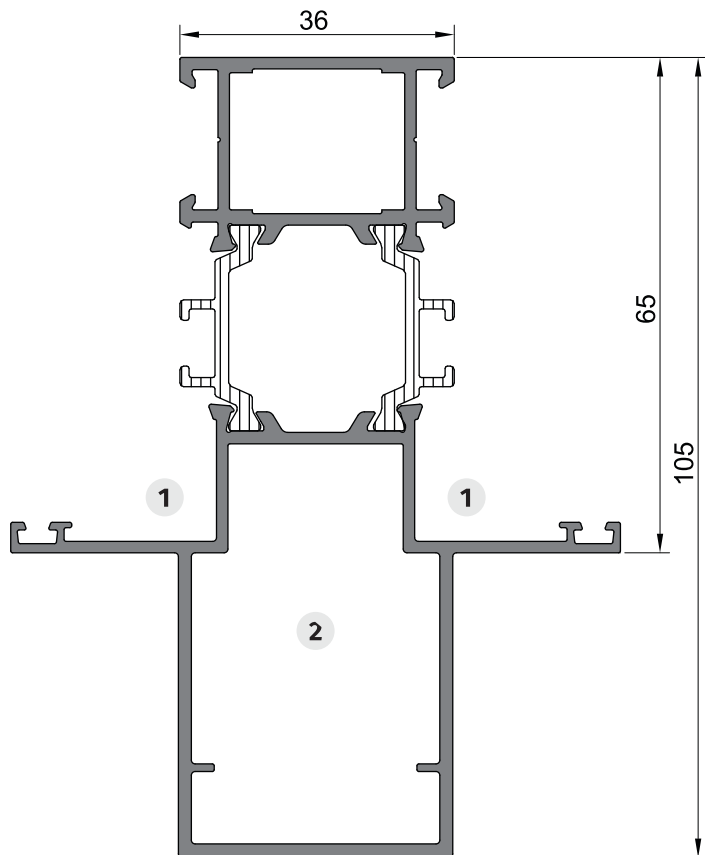
Момент инерции	$I_x \text{ (cm}^4\text{)} = 69,71$
	$I_y \text{ (cm}^4\text{)} = 16,34$
Момент сопротивления	$W_x \text{ (cm}^3\text{)} = 13,13$
	$W_y \text{ (cm}^3\text{)} = 4,08$
Периметр (мм)	554
Закладные Т-образного соединения	
1 Уголок стягивающий ЗД-4565-01	ЗД-4565-02



ALT 65.307

Импост-стойка 136мм

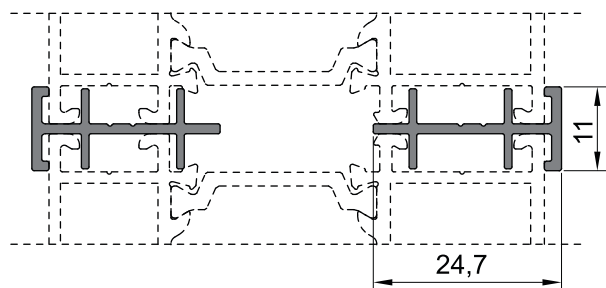
Момент инерции	$I_x \text{ (cm}^4\text{)} = 144,55$
	$I_y \text{ (cm}^4\text{)} = 19,5$
Момент сопротивления	$W_x \text{ (cm}^3\text{)} = 21,07$
	$W_y \text{ (cm}^3\text{)} = 4,88$
Периметр (мм)	616
Закладные Т-образного соединения	
1 Уголок стягивающий ЗД-4565-01	ЗД-4565-02



ALT 65.308

Импост-стойка 105мм

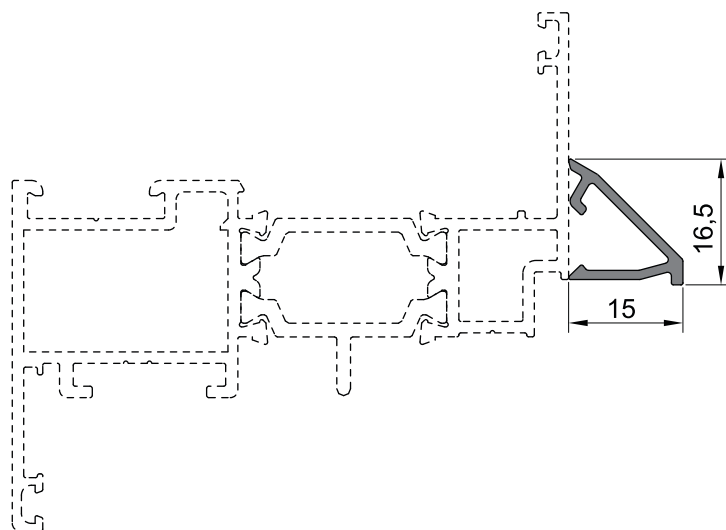
Момент инерции	$I_x (cm^4) = 70,27$ $I_y (cm^4) = 16,32$
Момент сопротивления	$W_x (cm^3) = 13,29$ $W_y (cm^3) = 4,08$
Периметр (мм)	554
Закладные Т-образного соединения	
1	Уголок стягивающий ЗД-4565-01 ЗД-4565-02
2	Закладная опоры ALT 65.550-150



ALT 65.600

Рамный соединитель

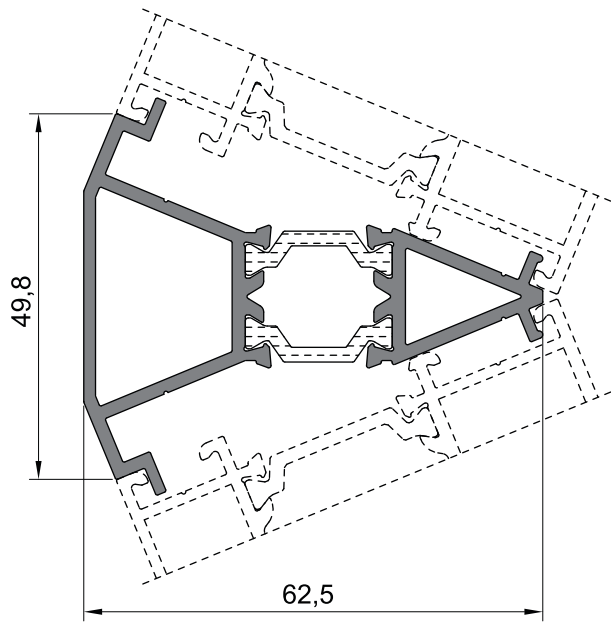
Периметр (мм)	109
---------------	-----



ALT 65.601

Рамный соединитель

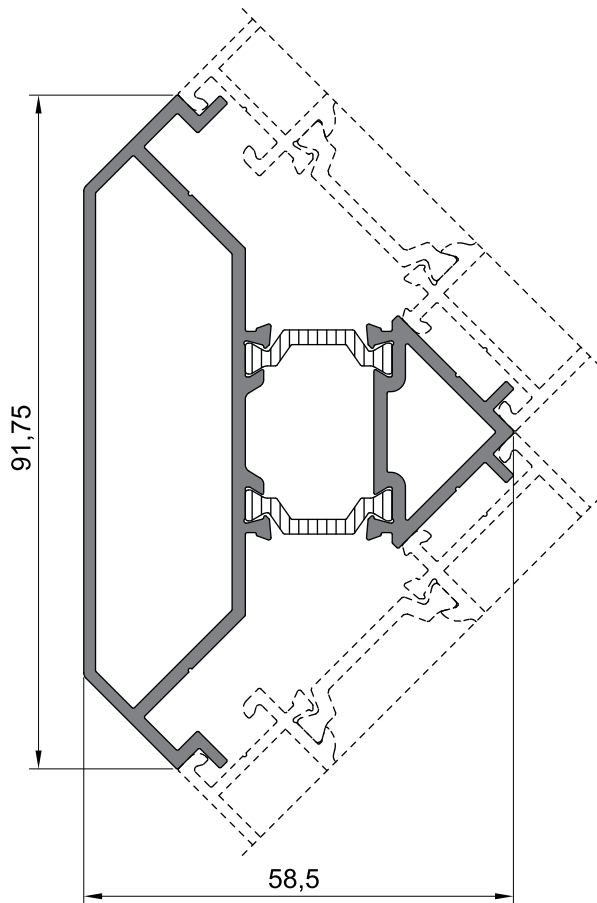
Периметр (мм)	83
---------------	----



ALT 65.602

Адаптер поворота под 135°

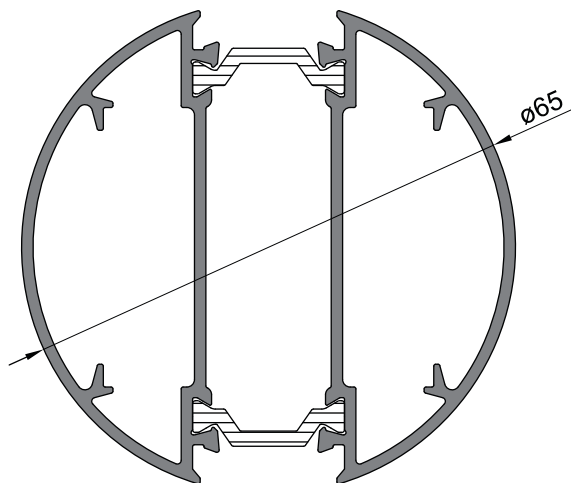
Момент инерции	$I_x (\text{cm}^4) = 4,95$
	$I_y (\text{cm}^4) = 15,84$
Момент сопротивления	$W_x (\text{cm}^3) = 1,83$
	$W_y (\text{cm}^3) = 4,19$
Периметр (мм)	302



ALT 65.603

Адаптер поворота под 90°

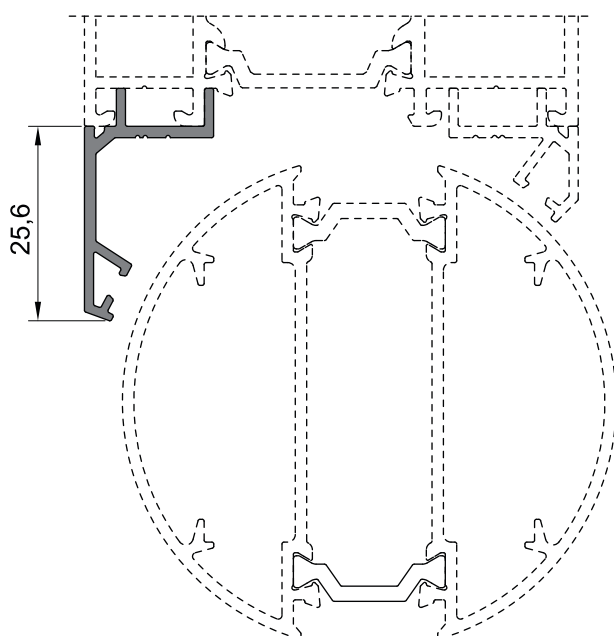
Момент инерции	$I_x (\text{cm}^4) = 17,05$
	$I_y (\text{cm}^4) = 28,30$
Момент сопротивления	$W_x (\text{cm}^3) = 4,70$
	$W_y (\text{cm}^3) = 6,17$
Периметр (мм)	374



ALT 65.604

Труба поворотная

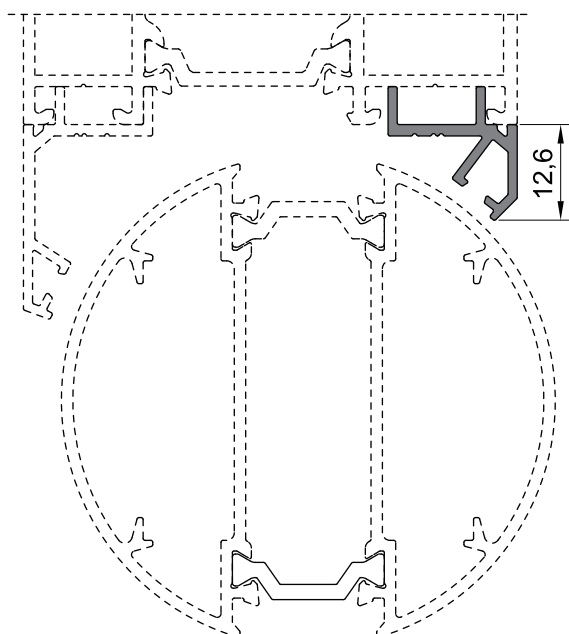
Момент инерции	I_x (см ⁴) 18,15
	I_y (см ⁴) 18,57
Момент сопротивления	W_x (см ³) = 5,83
	W_y (см ³) = 5,70
Периметр (мм)	282



ALT 65.605

Адаптер трубы поворотной 25,6мм

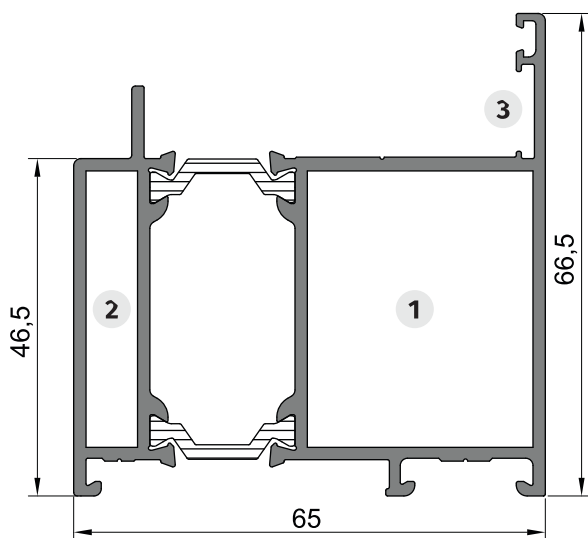
Периметр (мм)	124
---------------	-----



ALT 65.606

Адаптер трубы поворотной 12,6мм

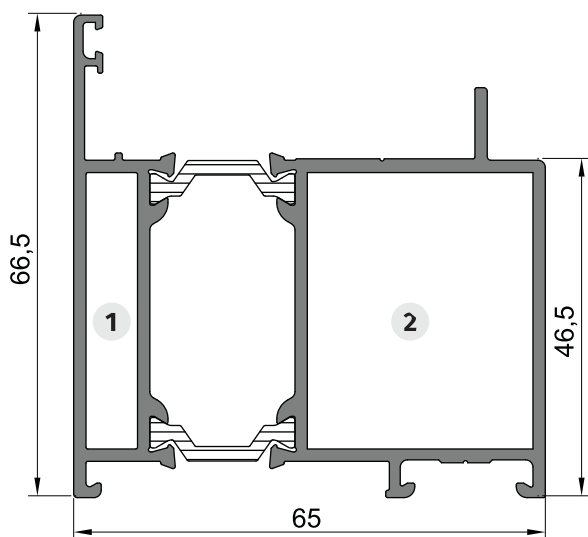
Периметр (мм)	124
---------------	-----



ALT 65.102

Рама дверная наружного открывания

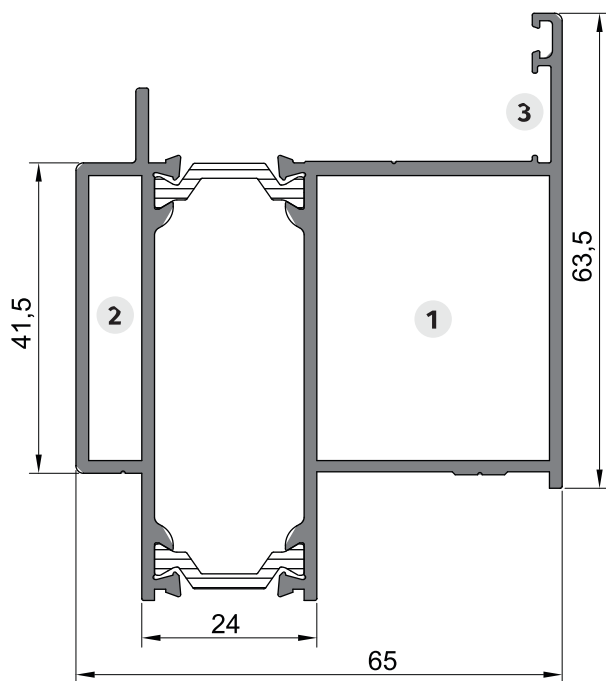
Момент инерции	$I_x (\text{см}^4) = 17,88$
	$I_y (\text{см}^4) = 31,25$
Момент сопротивления	$W_x (\text{см}^3) = 4,57$
	$W_y (\text{см}^3) = 9,41$
Периметр (мм)	385
Закладные углового соединения	
1	Закладная ALT 65.505-30,7
2	Закладная ALT 65.505-6,8
3	Уголок выравнивающий ТП-50201



ALT 65.106

Рама дверная наружного открывания

Момент инерции	$I_x (\text{см}^4) = 17,83$
	$I_y (\text{см}^4) = 30,51$
Момент сопротивления	$W_x (\text{см}^3) = 4,45$
	$W_y (\text{см}^3) = 8,47$
Периметр (мм)	385
Закладные углового соединения	
1	Закладная ALT 65.505-6,8
2	Закладная ALT 65.505-30,7
3	Уголок выравнивающий ТП-50201



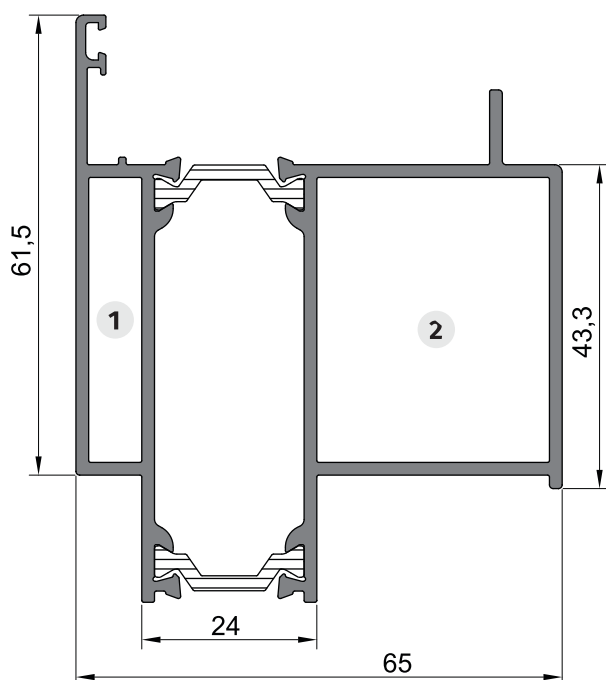
ALT 65.103

Рама дверная в фасад
наружного открывания

Момент инерции	$I_x (\text{см}^4) = 23,10$
	$I_y (\text{см}^4) = 30,32$
Момент сопротивления	$W_x (\text{см}^3) = 5,59$
	$W_y (\text{см}^3) = 8,80$
Периметр (мм)	384

Закладные углового соединения

- 1** Закладная
ALT 65.505-30,7
- 2** Закладная
ALT 65.505-6,8
- 3** Уголок
выравнивающий
ПТ-50201



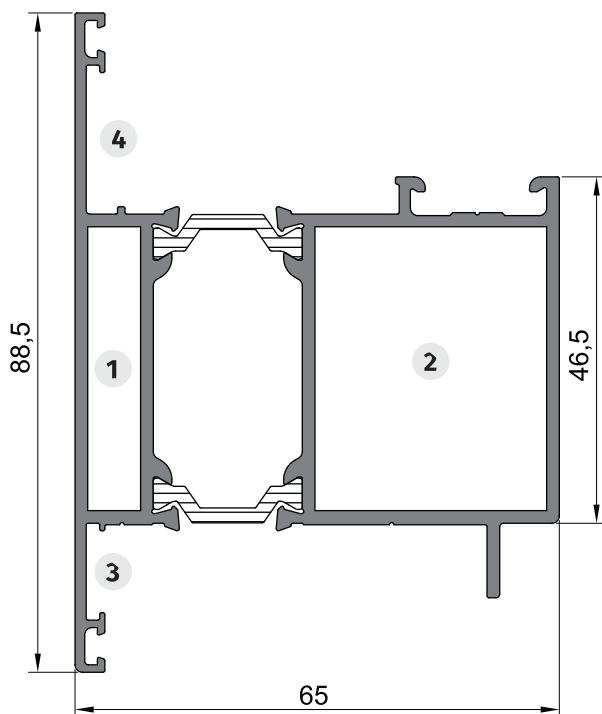
ALT 65.107

Рама дверная в фасад
внутреннего открывания

Момент инерции	$I_x (\text{см}^4) = 22,98$
	$I_y (\text{см}^4) = 29,17$
Момент сопротивления	$W_x (\text{см}^3) = 5,51$
	$W_y (\text{см}^3) = 7,84$
Периметр (мм)	384

Закладные углового соединения

- 1** Закладная
ALT 65.505-6,8
- 2** Закладная
ALT 65.505-30,7



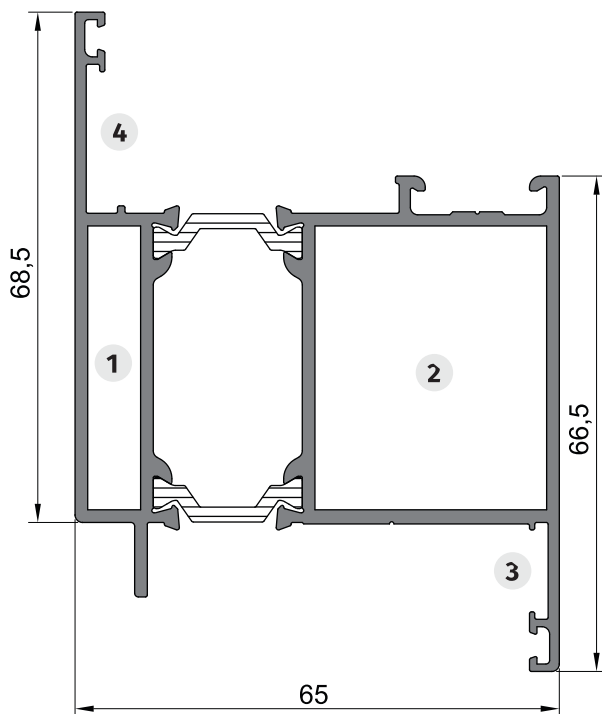
ALT 65.201

Створка дверная "Т"

Момент инерции	$I_x (\text{см}^4) = 23,63$
	$I_y (\text{см}^4) = 33,20$
Момент сопротивления	$W_x (\text{см}^3) = 5,04$
	$W_y (\text{см}^3) = 8,80$
Периметр (мм)	441

Закладные углового соединения

- | | |
|--|--|
| 1 Закладная
ALT 65.505-30,7
 | 2 Закладная
ALT 65.505-6,8
 |
| 3 Уголок выравнивающий
ТП-50201
 | 4 Уголок стягивающий
ЗД-4565-03
 |




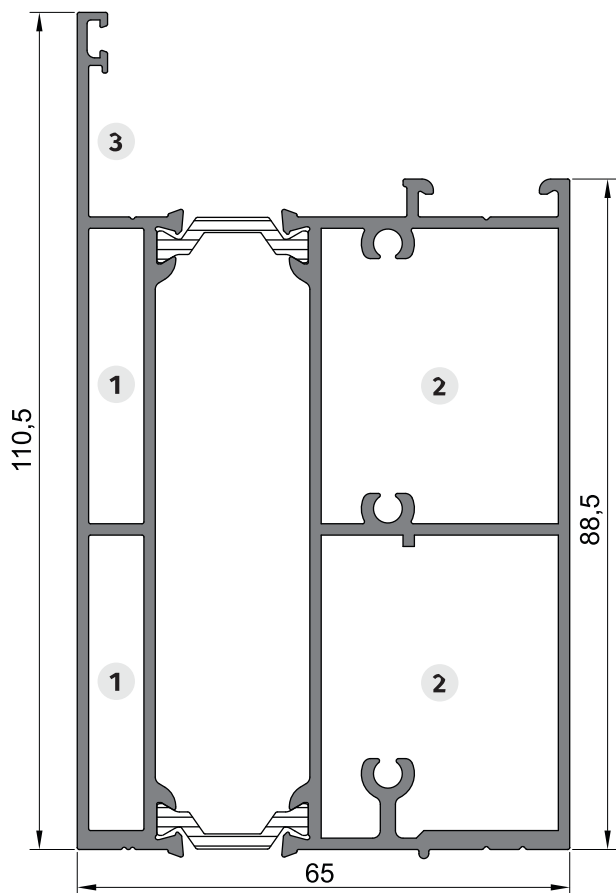
ALT 65.202

Створка дверная "Z"

Момент инерции	$I_x (\text{см}^4) = 23,65$
	$I_y (\text{см}^4) = 34,46$
Момент сопротивления	$W_x (\text{см}^3) = 5,04$
	$W_y (\text{см}^3) = 9,83$
Периметр (мм)	441

Закладные углового соединения

- | | |
|--|--|
| 1 Закладная
ALT 65.505-30,7
 | 2 Закладная
ALT 65.505-6,8
 |
| 3 Уголок выравнивающий
ТП-50201
 | 4 Уголок стягивающий
ЗД-4565-03
 |



ALT 65.301

Цоколь дверной

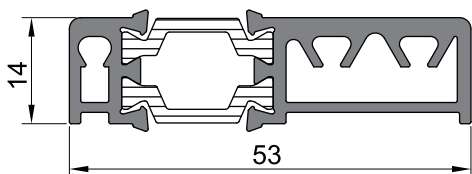
Момент инерции	$I_x (\text{см}^4) = 86,44$
	$I_y (\text{см}^4) = 47,14$
Момент сопротивления	$W_x (\text{см}^3) = 13,04$
	$W_y (\text{см}^3) = 13,28$
Периметр (мм)	441

Закладные углового соединения

- 1** Закладная
ALT 65.508-37,5

2 Закладная
ALT 65.507-37,5
- 3** Уголок
стягивающий
ЗД-4565-01

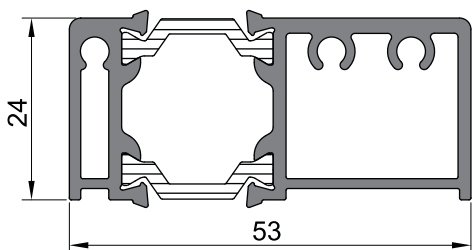
ЗД-4565-02



ALT 65.401

Порог 14мм

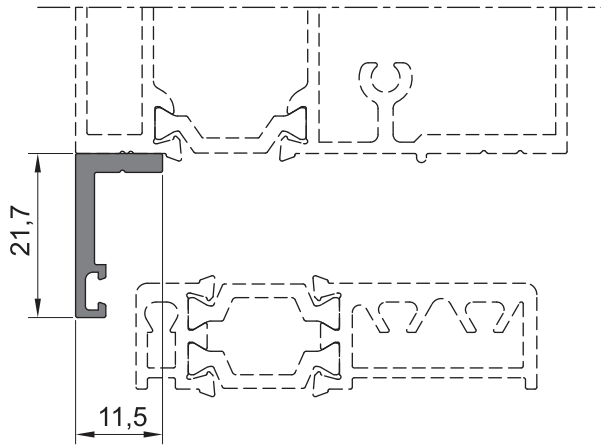
Периметр (мм)	193
---------------	-----



ALT 65.405

Порог 24мм

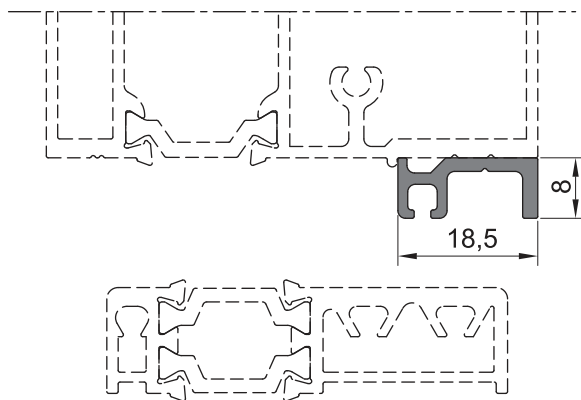
Периметр (мм)	213
---------------	-----



ALT 65.402

Притвор цокольный 21,7 мм

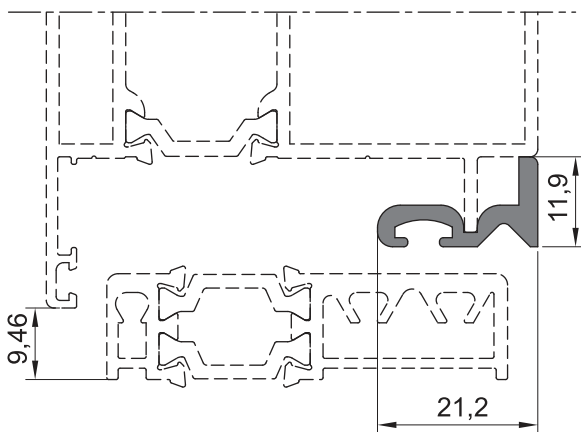
Периметр (мм)	77
---------------	----



ALT 65.403

Притвор цокольный 8 мм

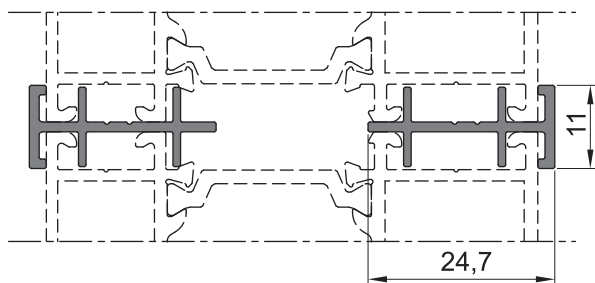
Периметр (мм)	77
---------------	----



ALT 65.404

Притвор 11,9 мм

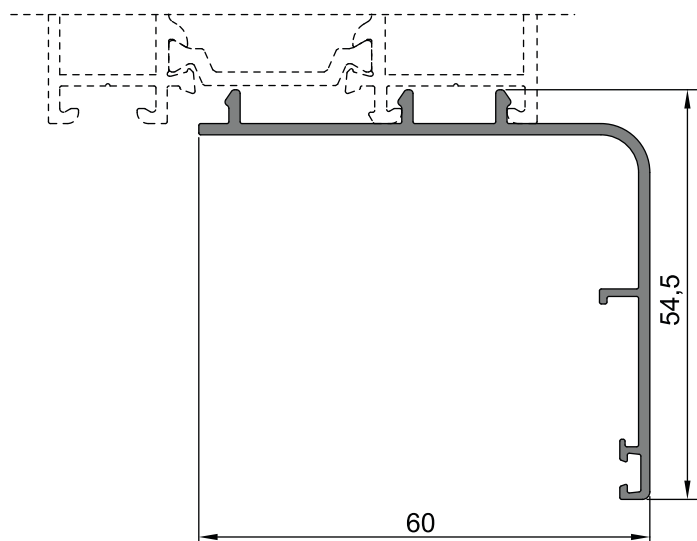
Периметр (мм)	82
---------------	----



ALT 65.600

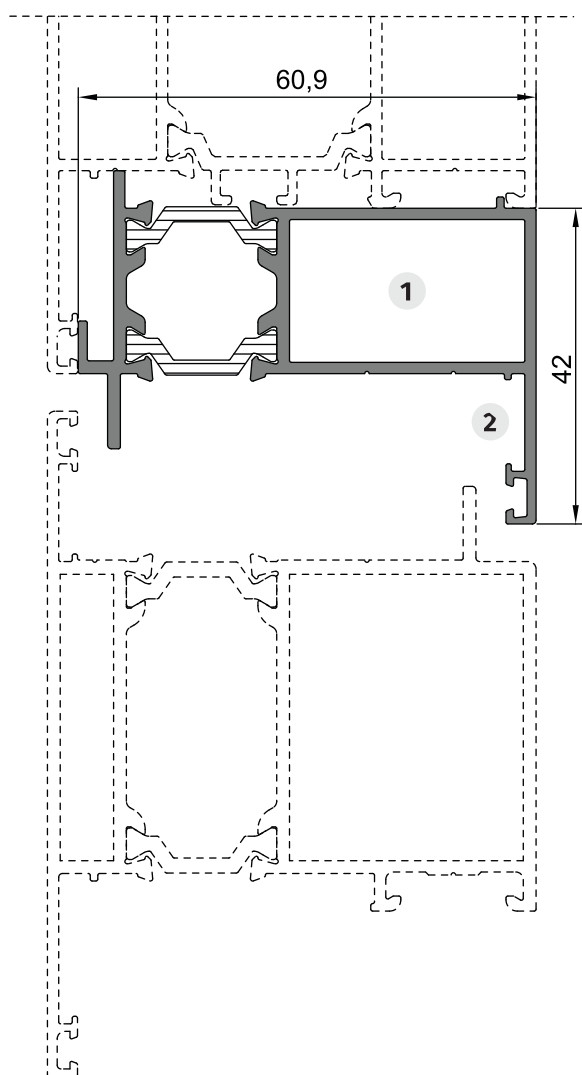
Рамный соединитель

Периметр (мм)	109
---------------	-----

**ALT 65.513**

Нащельник

Периметр (мм)	267
---------------	-----

**ALT 65.607**

Адаптер наружного открывания

Периметр (мм)	317
---------------	-----

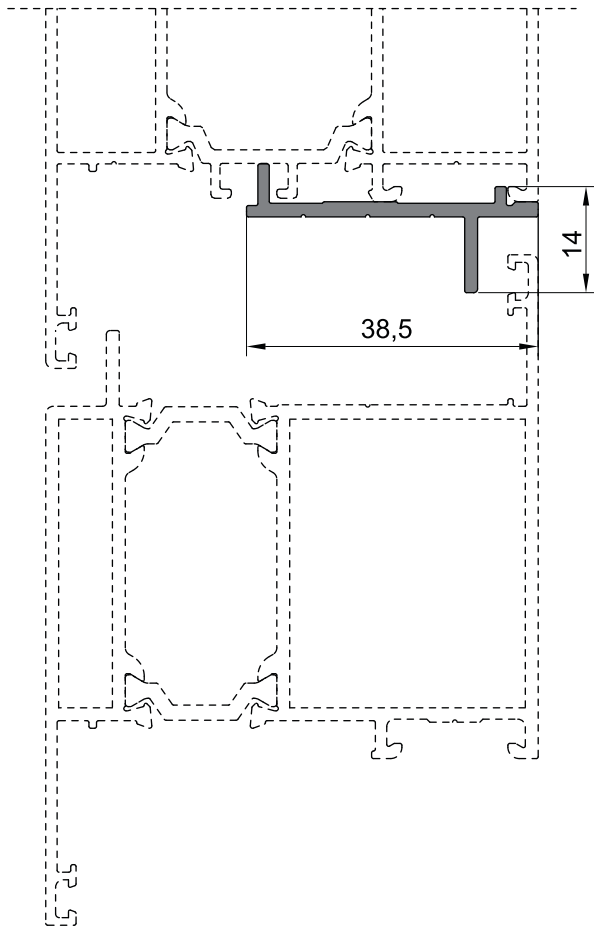
Закладные углового соединения

1 Закладная
ALT 65.519-30,8



2 Закладная
ТП-50201

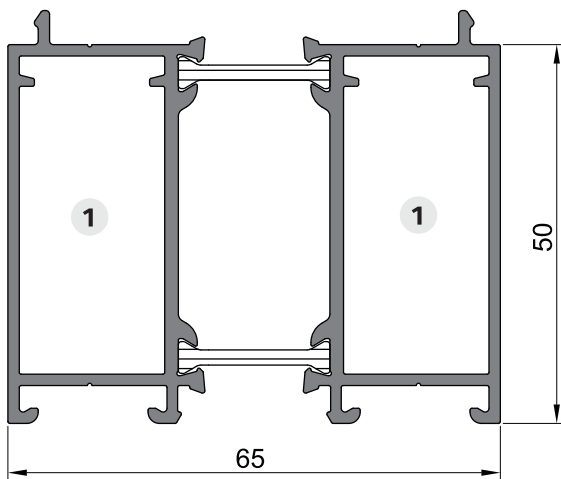




AL 45.605

Адаптер внутреннего открывания

Периметр (мм)	115
---------------	-----



ALT 65.608

Доборный профиль

Момент инерции	$I_x (cm^4) = 16,43$
	$I_y (cm^4) = 25,66$
Момент сопротивления	$W_x (cm^3) = 5,83$
	$W_y (cm^3) = 7,90$
Периметр (мм)	343

Закладные Т-образного соединения

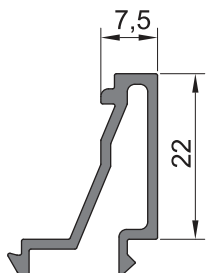
- 1 Закладная ALT 65.505-18,7



ALT 65.511

Штапик 7,5 мм

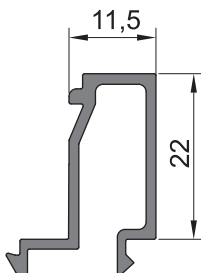
Периметр (мм)	141
---------------	-----



ALT 65.520

Штапик 11,5 мм

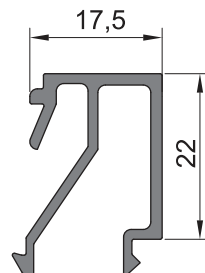
Периметр (мм)	147
---------------	-----



ALT 65.510

Штапик 17,5 мм

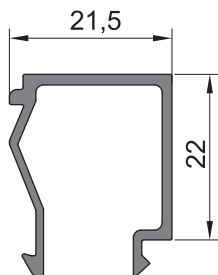
Периметр (мм)	167
---------------	-----



ALT 65.501

Штапик 21,5 мм

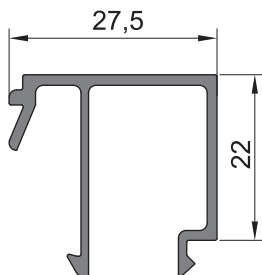
Периметр (мм)	156
---------------	-----



ALT 65.509

Штапик 27,5 мм

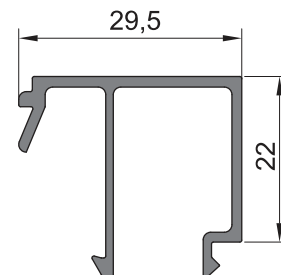
Периметр (мм)	183
---------------	-----



ALT 65.500

Штапик 29,5 мм

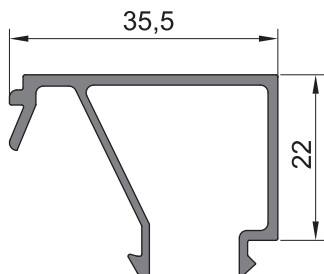
Периметр (мм)	187
---------------	-----



ALT 65.512

Штапик 35,5 мм

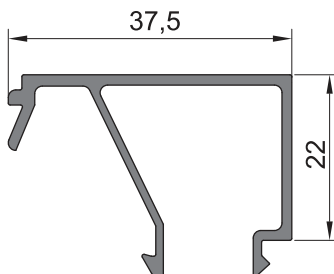
Периметр (мм)	202
---------------	-----

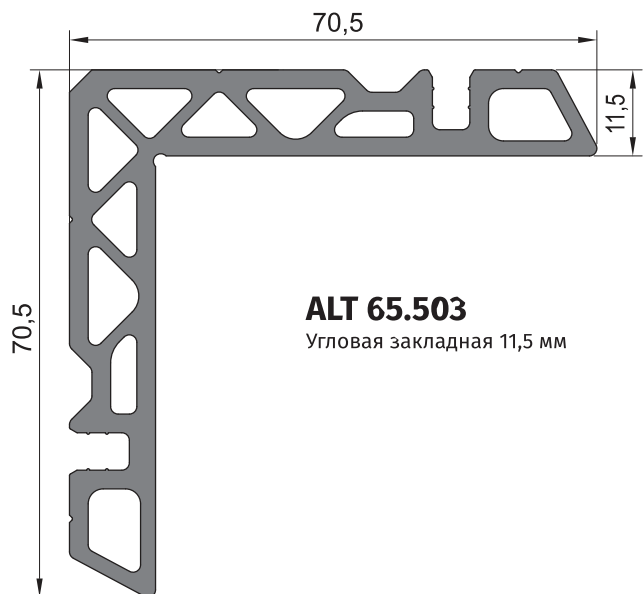


ALT 65.502

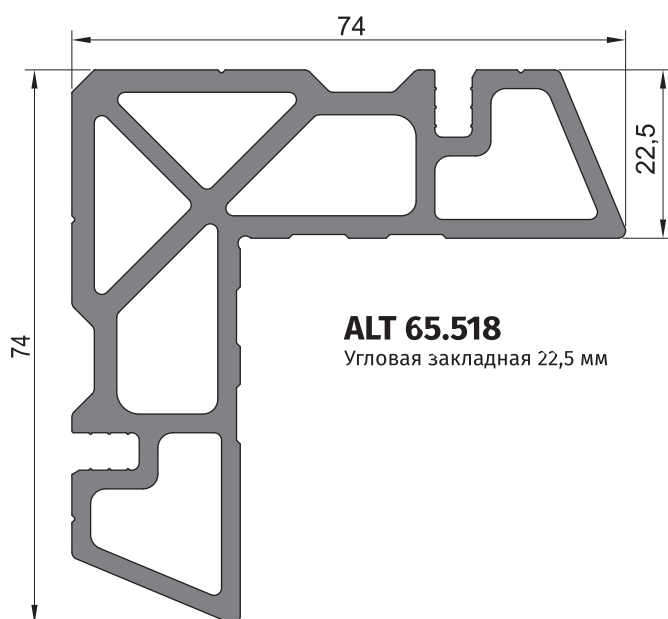
Штапик 37,5 мм

Периметр (мм)	206
---------------	-----

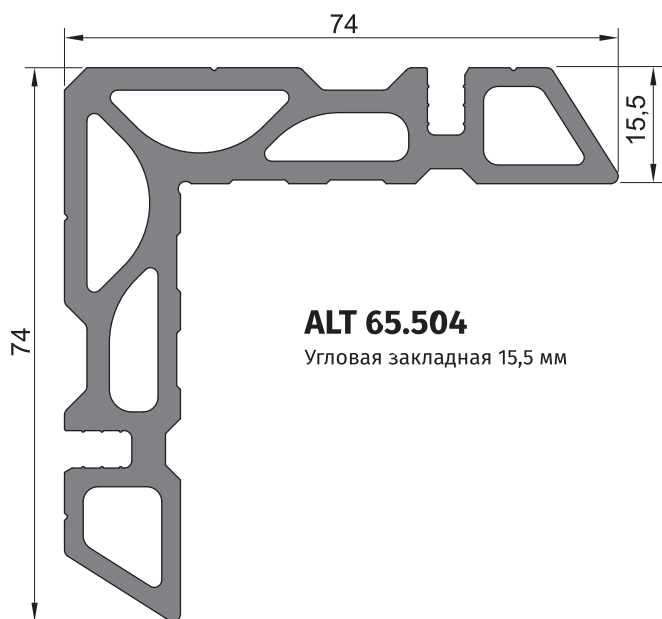




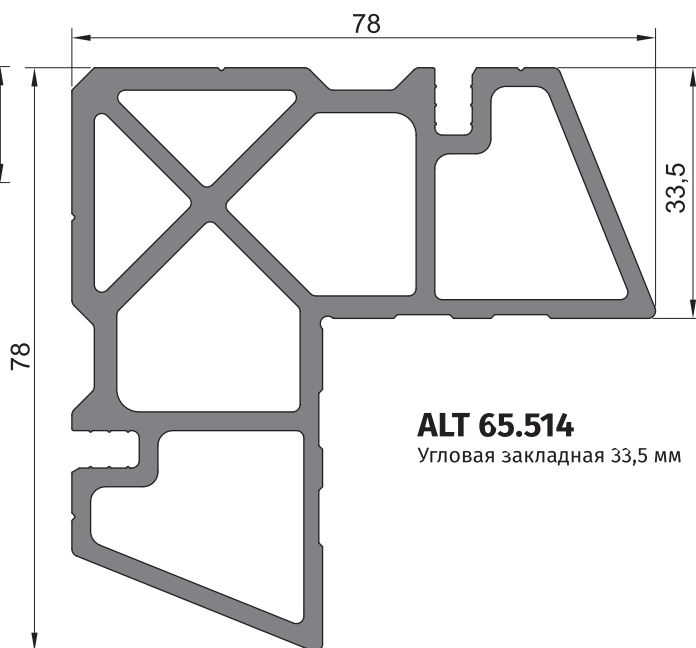
ALT 65.503
Угловая закладная 11,5 мм



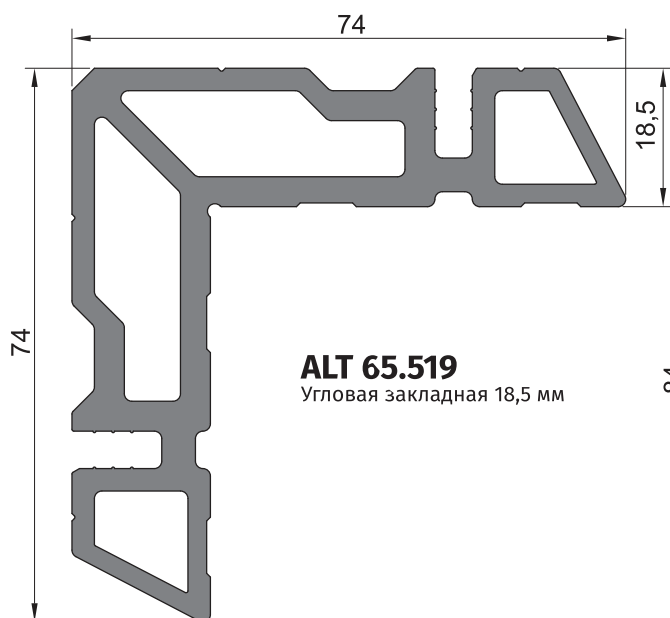
ALT 65.518
Угловая закладная 22,5 мм



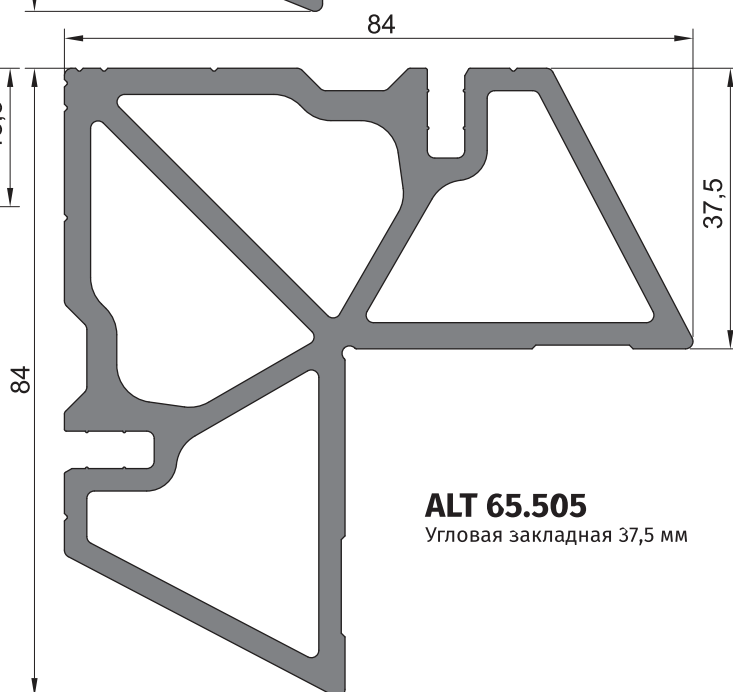
ALT 65.504
Угловая закладная 15,5 мм



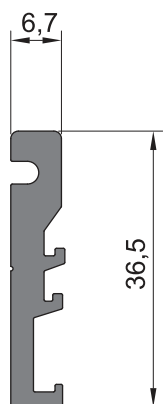
ALT 65.514
Угловая закладная 33,5 мм



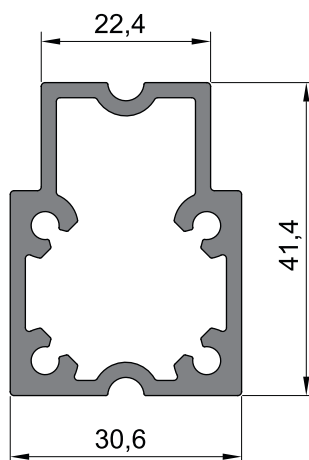
ALT 65.519
Угловая закладная 18,5 мм



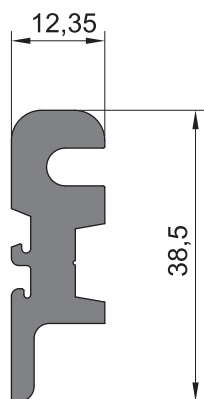
ALT 65.505
Угловая закладная 37,5 мм



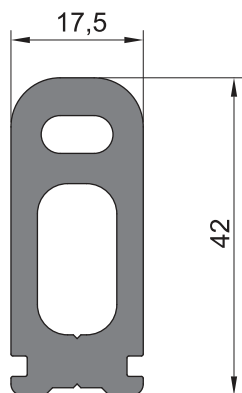
ALT 65.508
Импостная закладная 6,7 мм



ALT 65.550
Закладная опоры



ALT 65.506
Импостная закладная 12,35 мм



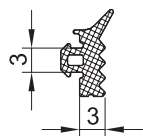
ALT 65.507
Импостная закладная 17,5 мм



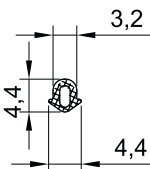
04

Уплотнители

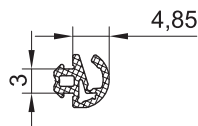
Уплотнители	Артикул	Уплотнители	Артикул
-------------	---------	-------------	---------



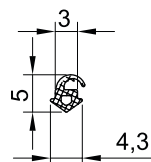
ТПУ - 45.01



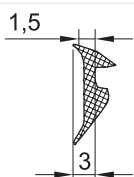
ТПУ - 45.12



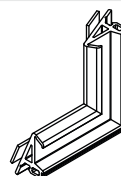
ТПУ - 45.02



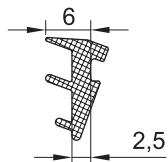
ТПУ - 65.12



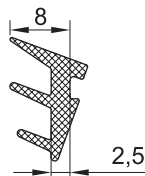
ТПУ - 64002



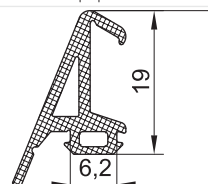
ТПУ - 65.01Л



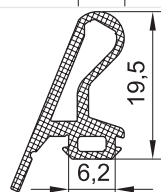
ТПУ - 004



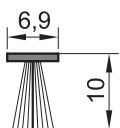
ТПУ - 1042



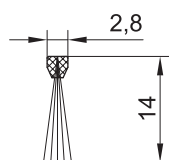
ТПУ - 65.01



ТПУ - 65.01М



РВ 69.1000



SR 2/C 2.8x14

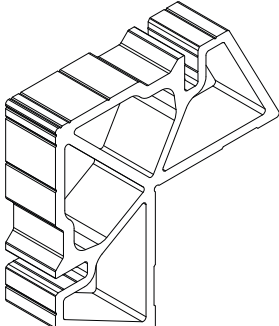
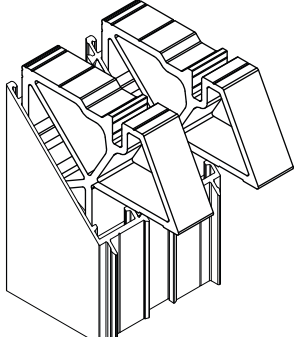
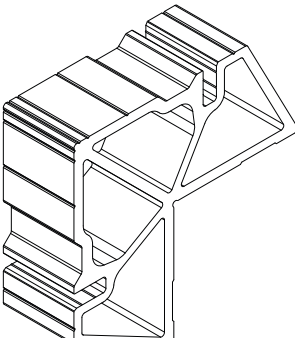
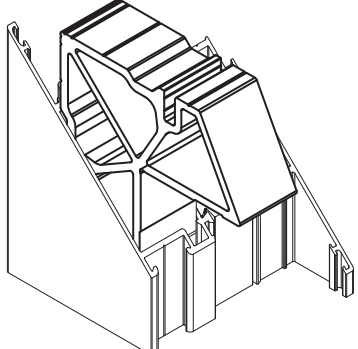
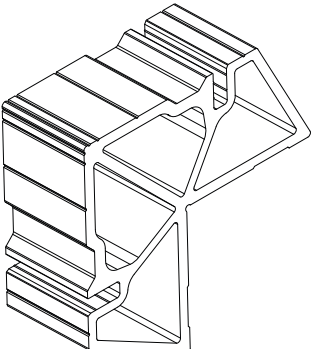
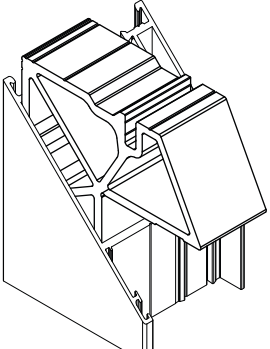
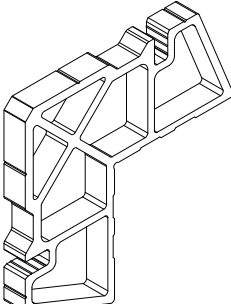
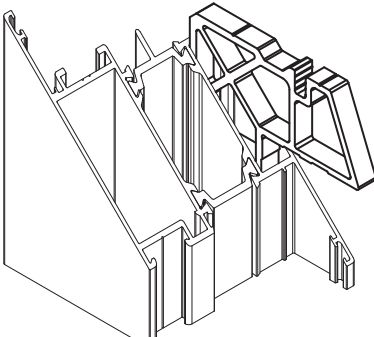
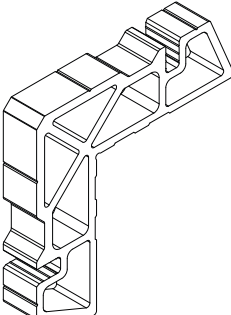
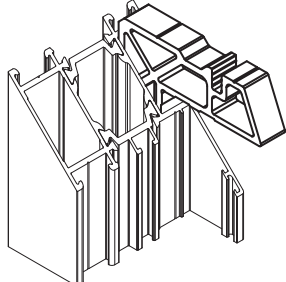


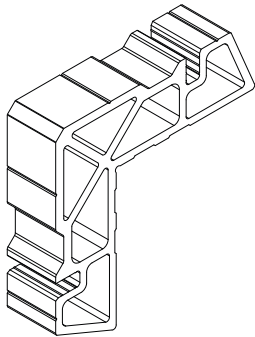
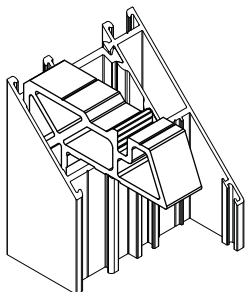
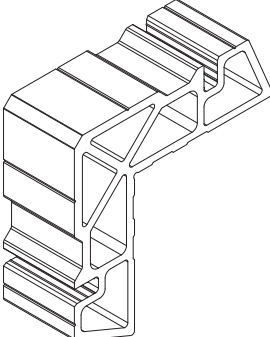
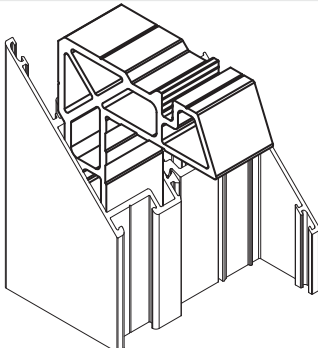
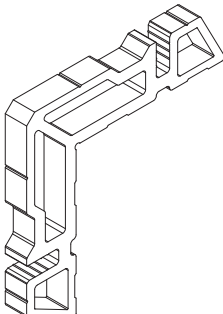
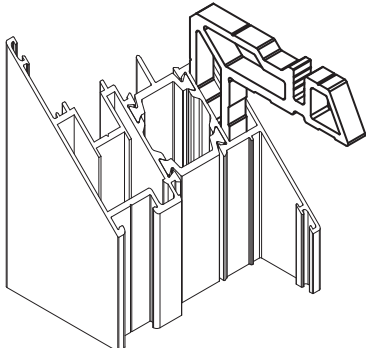
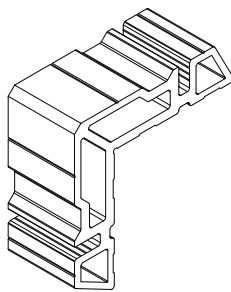
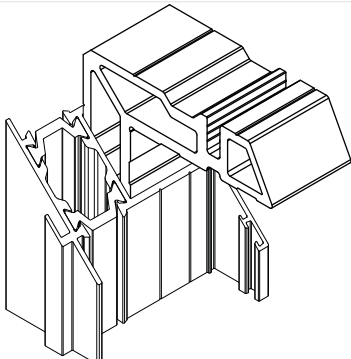
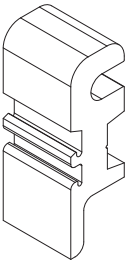
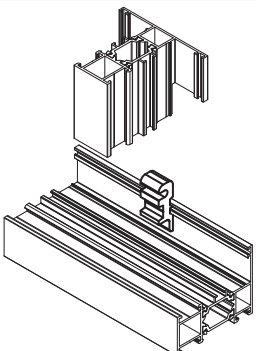
05

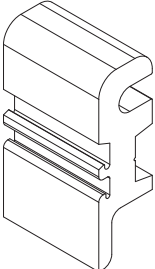
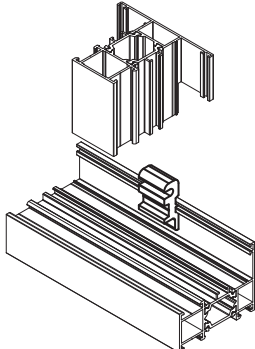
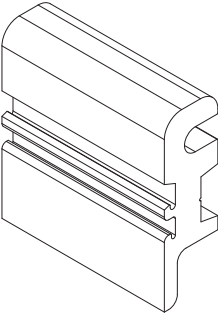
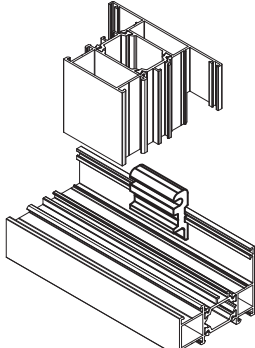
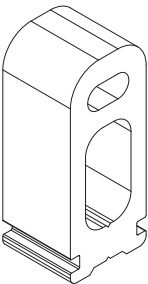
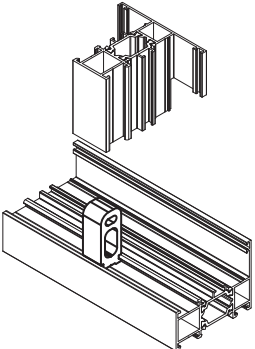
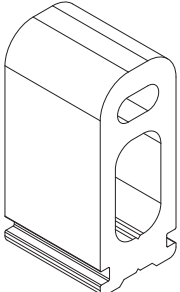
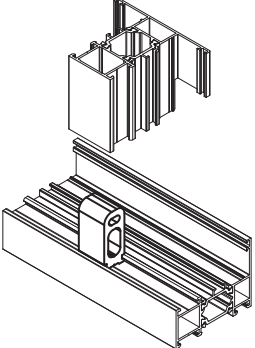
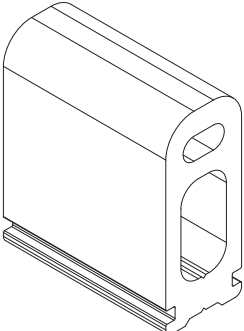
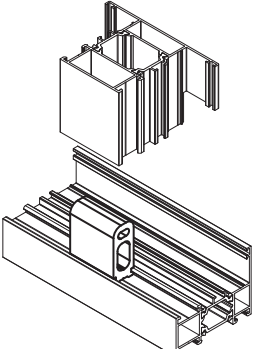
Комплектующие изделия

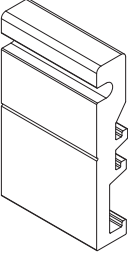
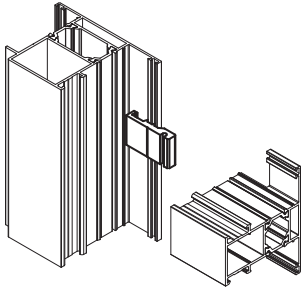
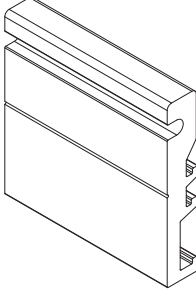
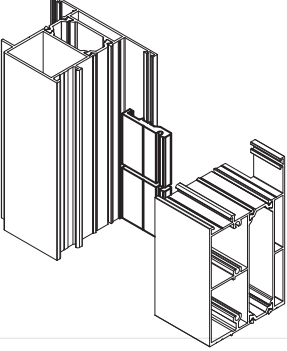
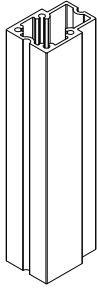
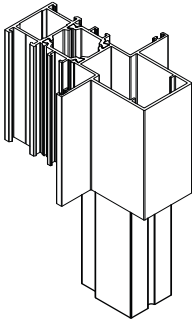
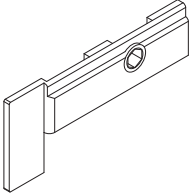
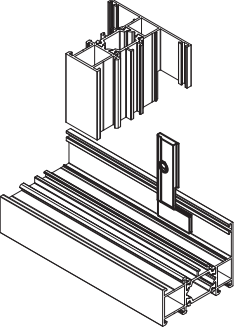
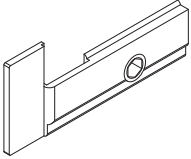
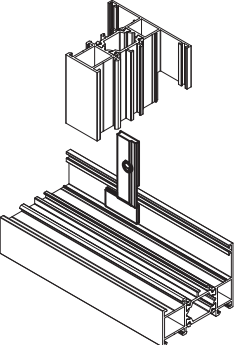
Вид	Артикул	Применение
	<p>Угловая закладная ALT 65.503-8</p> <p>Исходный профиль ALT 65.503 длина порезки L-8 мм</p>	<p>Устанавливается в профили: ALT 65.200</p>
	<p>Угловая закладная ALT 65.503-12,5</p> <p>Исходный профиль ALT 65.503 длина порезки L-12,5 мм</p>	<p>Устанавливается в профили: ALT 65.101</p>
	<p>Угловая закладная ALT 65.503-17,6</p> <p>Исходный профиль ALT 65.503 длина порезки L-17,6 мм</p>	<p>Устанавливается в профили: ALT 65.101</p>
	<p>Угловая закладная ALT 65.503-26,5</p> <p>Исходный профиль ALT 65.503 длина порезки L-26,5 мм</p>	<p>Устанавливается в профили: ALT 65.205</p>
	<p>Угловая закладная ALT 65.504-12,5</p> <p>Исходный профиль ALT 65.504 длина порезки L-12,5 мм</p>	<p>Устанавливается в профили: ALT 65.100 ALT 65.300</p>

Вид	Артикул	Применение
	<p>Угловая закладная ALT 65.504-18</p>	<p>Устанавливается в профили: ALT 65.100 ALT 65.300</p>
	<p>Угловая закладная ALT 65.504-26,5</p>	<p>Устанавливается в профили: ALT 65.200</p>
	<p>Угловая закладная ALT 65.505-6,8</p>	<p>Устанавливается в профили: ALT 65.102 ALT 65.103 ALT 65.106 ALT 65.107 ALT 65.201 ALT 65.202</p>
	<p>Угловая закладная ALT 65.505-12,5</p>	<p>Устанавливается в профили: ALT 65.105 ALT 65.304</p>
	<p>Угловая закладная ALT 65.505-17,5</p>	<p>Устанавливается в профили: ALT 65.105 ALT 65.304</p>
<p>Исходный профиль ALT 65.504 длина порезки L-18 мм</p>		
<p>Исходный профиль ALT 65.504 длина порезки L-26,5 мм</p>		
<p>Исходный профиль ALT 65.505 длина порезки L-6,8 мм</p>		
<p>Исходный профиль ALT 65.505 длина порезки L-12,5 мм</p>		
<p>Исходный профиль ALT 65.505 длина порезки L-17,5 мм</p>		

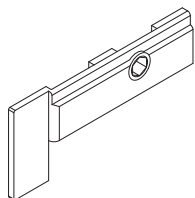
Вид	Артикул	Применение
	<p>Угловая закладная ALT 65.505-18,7</p> <p>Исходный профиль ALT 65.505 длина порезки L-18,7мм</p>	<p>Устанавливается в профили: ALT 65.608</p> 
	<p>Угловая закладная ALT 65.505-26,5</p> <p>Исходный профиль ALT 65.505 длина порезки L-26,5мм</p>	<p>Устанавливается в профили: ALT 65.203</p> 
	<p>Угловая закладная ALT 65.505-30,7</p> <p>Исходный профиль ALT 65.505 длина порезки L-30,7мм</p>	<p>Устанавливается в профили: ALT 65.102 ALT 65.103 ALT 65.106 ALT 65.107 ALT 65.201 ALT 65.202</p> 
	<p>Угловая закладная ALT 65.518-12,5</p> <p>Исходный профиль ALT 65.518 длина порезки L-12,5 мм</p>	<p>Устанавливается в профили: ALT 65.203</p> 
	<p>Угловая закладная ALT 65.518-17,5</p> <p>Исходный профиль ALT 65.518 длина порезки L-17,5 мм</p>	<p>Устанавливается в профили: ALT 65.104 ALT 65.303</p> 

Вид	Артикул	Применение
	<p>Угловая закладная ALT 65.506-17,5</p> <p>Исходный профиль ALT 65.506 длина порезки L-37,5 мм</p>	<p>Устанавливается в профили: ALT 65.104 ALT 65.303</p> 
	<p>Угловая закладная ALT 65.518-26,5</p> <p>Исходный профиль ALT 65.518 длина порезки L-26,5 мм</p>	<p>Устанавливается в профили: ALT 65.204</p> 
	<p>Угловая закладная ALT 65.519-8</p> <p>Исходный профиль ALT 65.519 длина порезки L-8 мм</p>	<p>Устанавливается в профили: ALT 65.205 ALT 65.204</p> 
	<p>Угловая закладная ALT 65.519-30,8</p> <p>Исходный профиль ALT 65.519 длина порезки L-30,8мм</p>	<p>Устанавливается в профили: ALT 65.607</p> 
	<p>Угловая закладная ALT 65.506-15,6</p> <p>Исходный профиль ALT 65.506 длина порезки L-15,6 мм</p>	<p>Устанавливается в профили: ALT 65.300 ALT 65.100</p> 

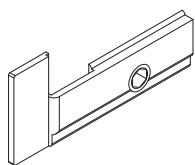
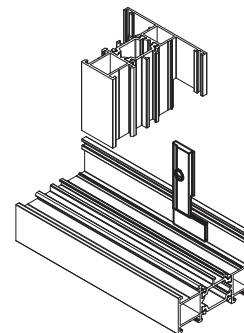
Вид	Артикул	Применение
	<p>Угловая закладная ALT 65.506-22</p> <p>Исходный профиль ALT 65.506 длина порезки L-22 мм</p>	<p>Устанавливается в профили: ALT 65.303 ALT 65.305 ALT 65.104</p> 
	<p>Угловая закладная ALT 65.506-37,5</p> <p>Исходный профиль ALT 65.506 длина порезки L-37,5 мм</p>	<p>Устанавливается в профили: ALT 65.304 ALT 65.105</p> 
	<p>Угловая закладная ALT 65.507-15,6</p> <p>Исходный профиль ALT 65.507 длина порезки L-15,6 мм</p>	<p>Устанавливается в профили: ALT 65.300 ALT 65.100</p> 
	<p>Угловая закладная ALT 65.507-22</p> <p>Исходный профиль ALT 65.507 длина порезки L-22 мм</p>	<p>Устанавливается в профили: ALT 65.302 ALT 65.303 ALT 65.305 ALT 65.104</p> 
	<p>Угловая закладная ALT 65.507-37,5</p> <p>Исходный профиль ALT 65.507 длина порезки L-37,5 мм</p>	<p>Устанавливается в профили: ALT 65.304 ALT 65.105 ALT 65.301</p> 

Вид	Артикул	Применение
	<p>Угловая закладная ALT 65.508-22</p> <p>Исходный профиль ALT 65.508 длина порезки L-22 мм</p>	<p>Устанавливается в профили: ALT 65.302</p> 
	<p>Угловая закладная ALT 65.508-37,5</p> <p>Исходный профиль ALT 65.508 длина порезки L-37,5 мм</p>	<p>Устанавливается в профили: ALT 65.301</p> 
	<p>Угловая закладная ALT 65.550-150</p> <p>Исходный профиль ALT 65.550 длина порезки L-150мм</p>	<p>Устанавливается в профили: ALT 65.308</p> 
	<p>Выравнивающий импостной уголок (правый) ЗД-4565-01</p>	
	<p>Выравнивающий импостной уголок (левый) ЗД-4565-02</p>	

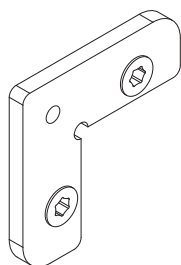
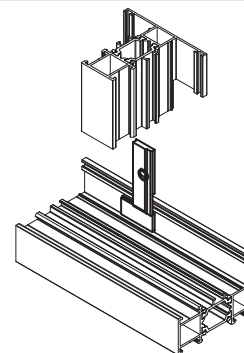
Вид	Артикул	Применение
-----	---------	------------



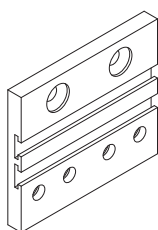
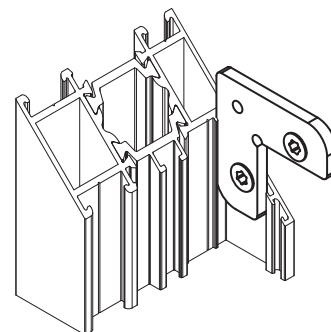
Выравнивающий
импостной
уголок (правый)
ЗД-4565-01



Выравнивающий
импостной
уголок (левый)
ЗД-4565-02

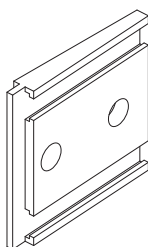
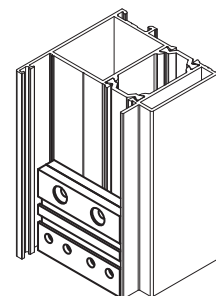


Стягивающий
уголок
ЗД-4565-03



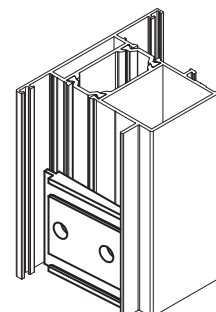
Держатель порога
ТПУ-65.03

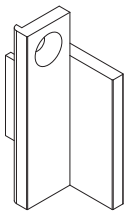
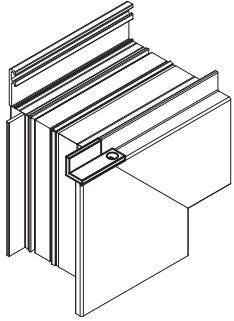
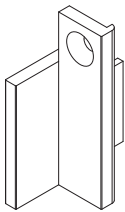
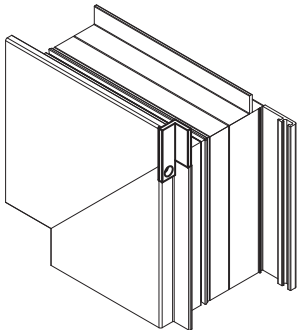
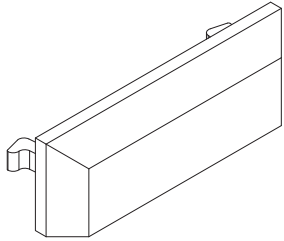
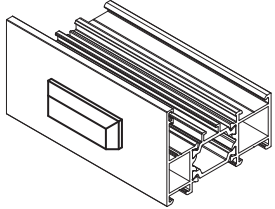
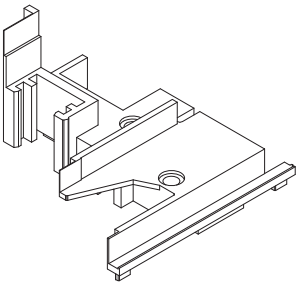
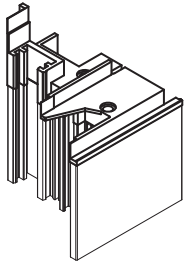
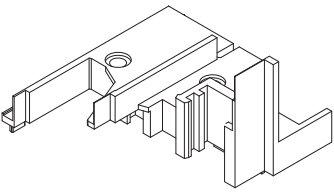
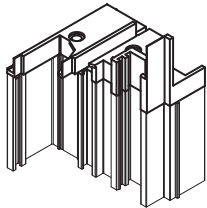
Устанавливается
в профили:
ALT 65.102
ALT 65.103
ALT 65.106
ALT 65.107






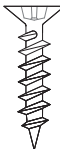

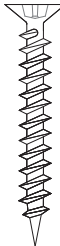


Держатель щеток
ТПУ-66301

Устанавливается
в профили:
ALT 65.201
ALT 65.202



Вид	Артикул	Применение
	Заглушка штульповой двери правая ТПУ-45.03	Устанавливается в профили: ALT 65.201 ALT 65.202 
	Заглушка штульповой двери левая ТПУ-45.04	Устанавливается в профили: ALT 65.201 ALT 65.202 
	Крышка дренажного отверстия ТПУ-016	
	Заглушка оконного штапика левая ТПУ-65.04	Устанавливается в профили: ALT 65.209 
	Заглушка оконного штапика правая ТПУ-65.05	Устанавливается в профили: ALT 65.209 

Вид	Артикул	Применение
	Декоративная заглушка отверстия ТПУ-021	
	Саморез 2,9x13 DIN 7982 A2	
	Саморез 2,9x13 DIN 7981 A2	
	Саморез 4,2x13 DIN 7982 A2	
	Саморез 4,2x13 DIN 7981 A2	
	Саморез 4,2x19 DIN 7982 A2	
	Саморез 4,2x19 DIN 7981 A2	
	Саморез 4,2x32 DIN 7982 A2	

Вид	Артикул	Применение
-----	---------	------------



Саморез 4,2x32
DIN 7981 A2



Саморез 4,2x45
DIN 7981 A2



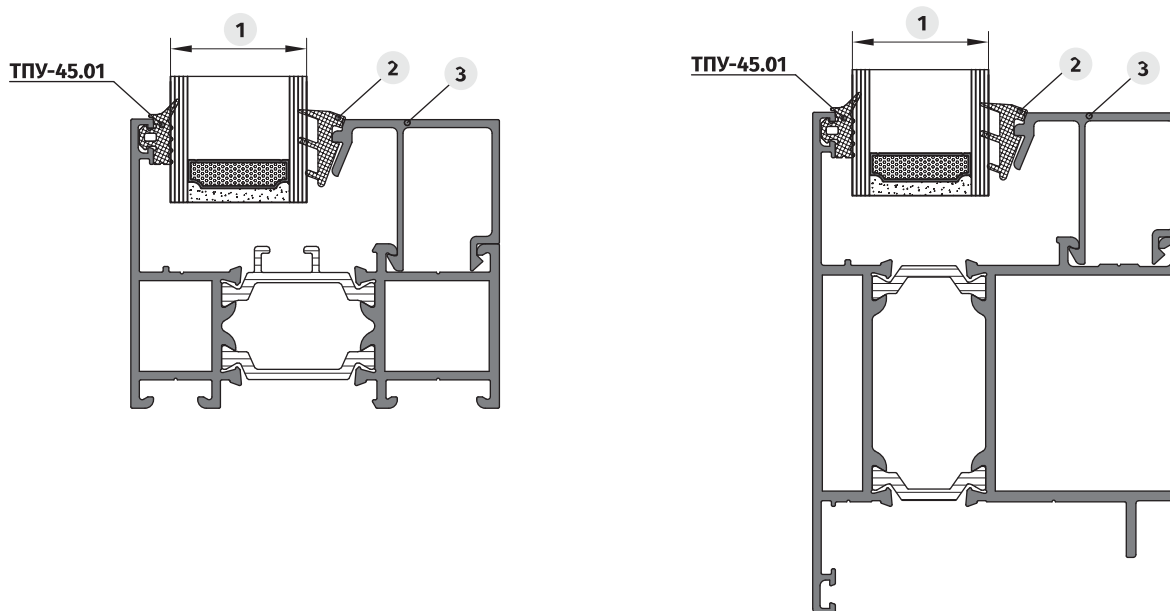
0092/400B
Штифт 3x9,5



06

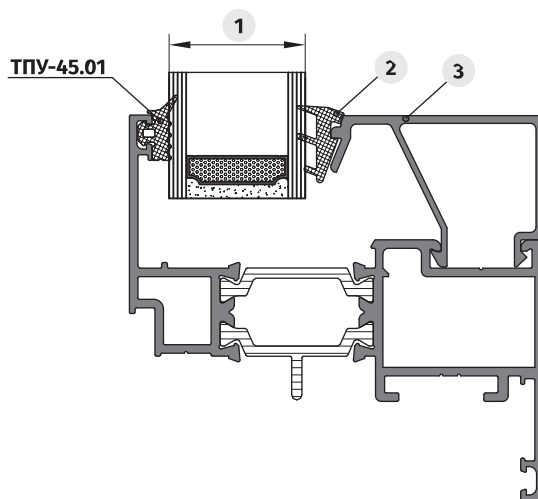
Таблицы остекления

Таблица остекления для рамы, импоста и дверной створки



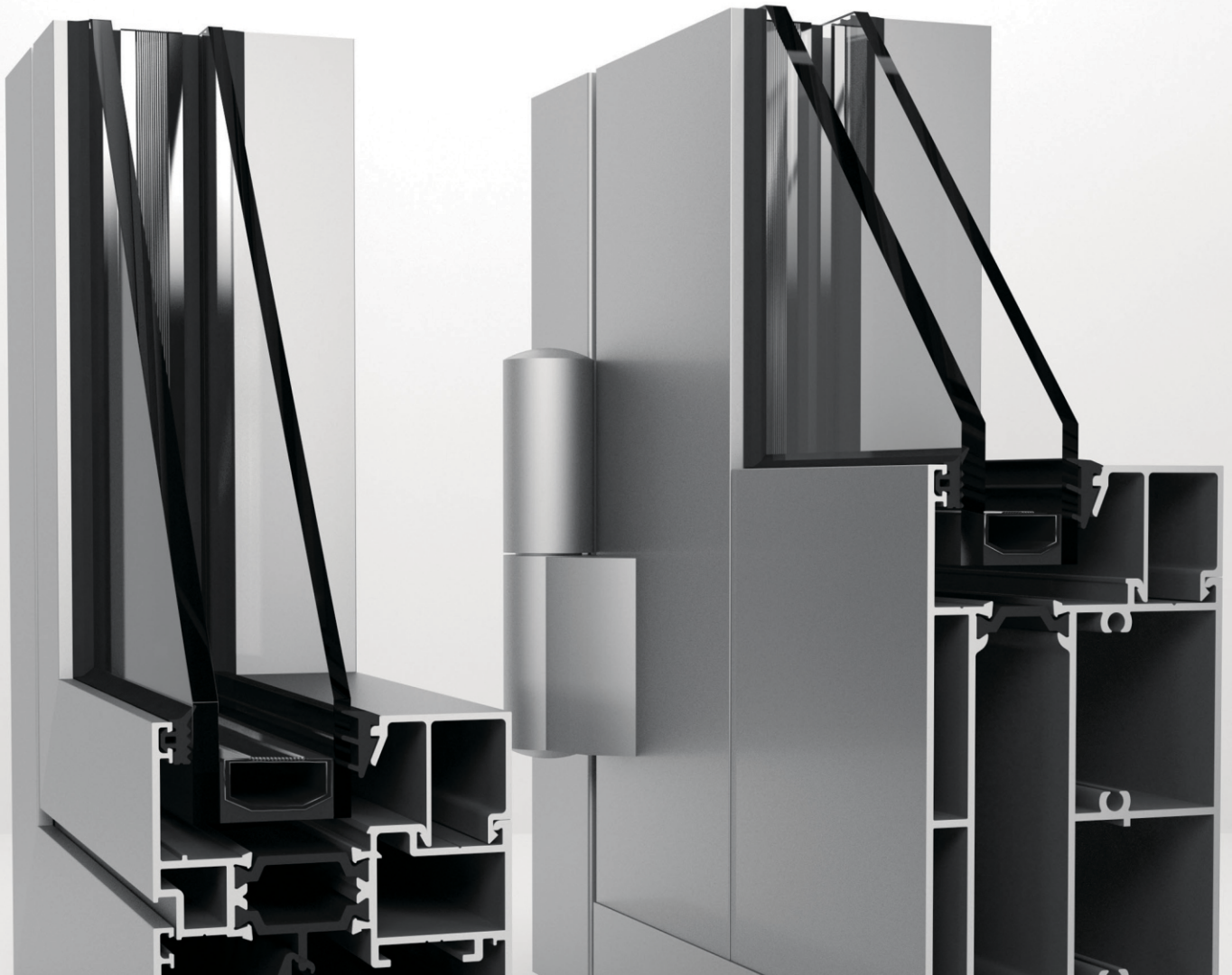
Заполнение	Уплотнитель			Штапик
	ТПУ - 64002	ТПУ - 004	ТПУ - 1042	
24 мм		+		ALT 65.500
26 мм		+		ALT 65.509
28 мм	+			ALT 65.509
30 мм			+	ALT 65.501
32 мм		+		ALT 65.501
34 мм			+	ALT 65.510
36 мм		+		ALT 65.510
38 мм	+			ALT 65.510
40 мм			+	ALT 65.520
42 мм		+		ALT 65.520
44 мм			+	ALT 65.511
46 мм		+		ALT 65.511

Таблица остекления для оконной створки



Заполнение	Уплотнитель			Штапик
	ТПУ - 64002	ТПУ - 004	ТПУ - 1042	
				

24 мм		+		ALT 65.502
26 мм		+		ALT 65.512
28 мм	+			ALT 65.512
30 мм			+	ALT 65.500
32 мм		+		ALT 65.500
34 мм		+		ALT 65.509
36 мм	+			ALT 65.509
38 мм			+	ALT 65.501
40 мм		+		ALT 65.501
42 мм	+			ALT 65.501
44 мм		+		ALT 65.510
46 мм	+			ALT 65.510

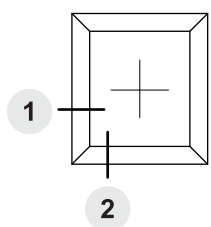


07

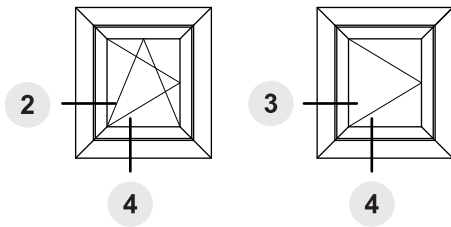
Сечения конструкций

Сечение оконных конструкций

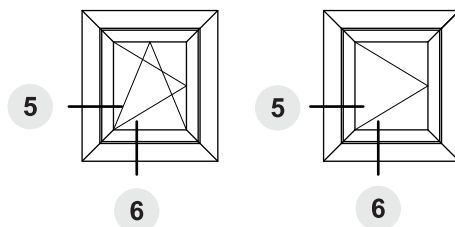
Окно глухое



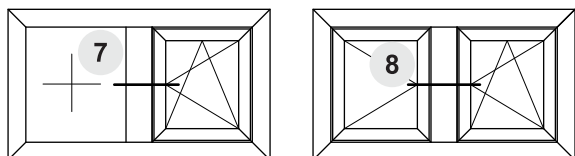
Окно с открыванием



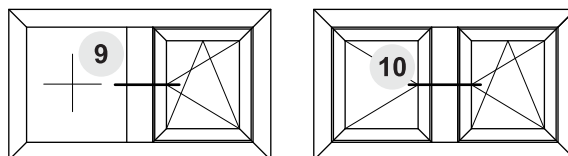
Окно с открыванием (вариант с ПВХ пазом)



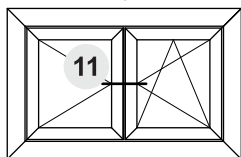
Окно комбинированное



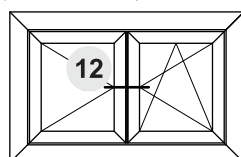
Окно комбинированное (вариант с ПВХ пазом)



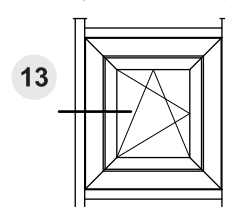
Окно ступльовое



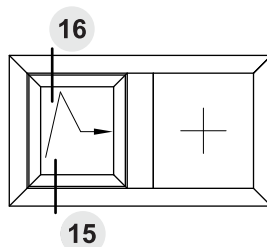
Окно ступльовое (вариант с ПВХ пазом)



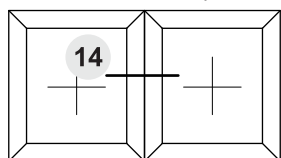
Окно распашное в фасад



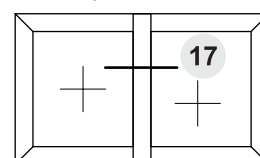
Окно параллельно-сдвижное



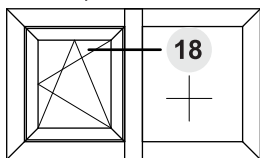
Соеденение 2-х рам



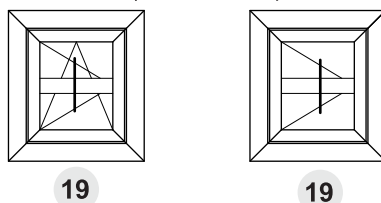
Витраж оконный



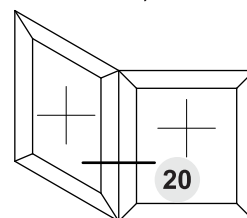
Витраж оконный



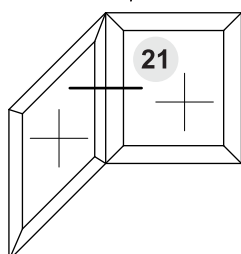
Окно распашное в фасад



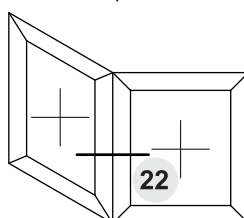
Угол поворота 135°



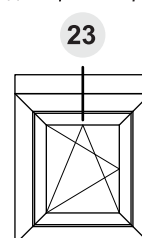
Угол поворота 90°



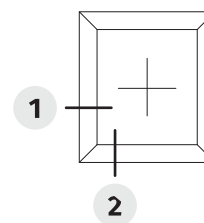
Угол поворота 90° - 270°



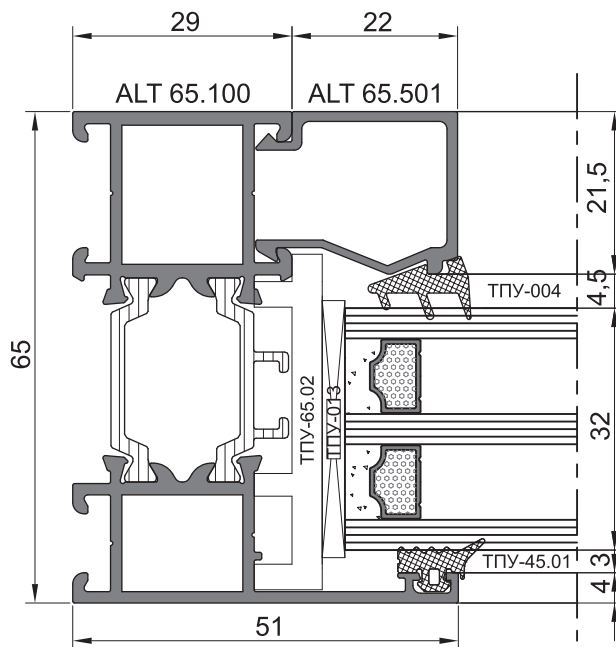
Окно с доборным профилем



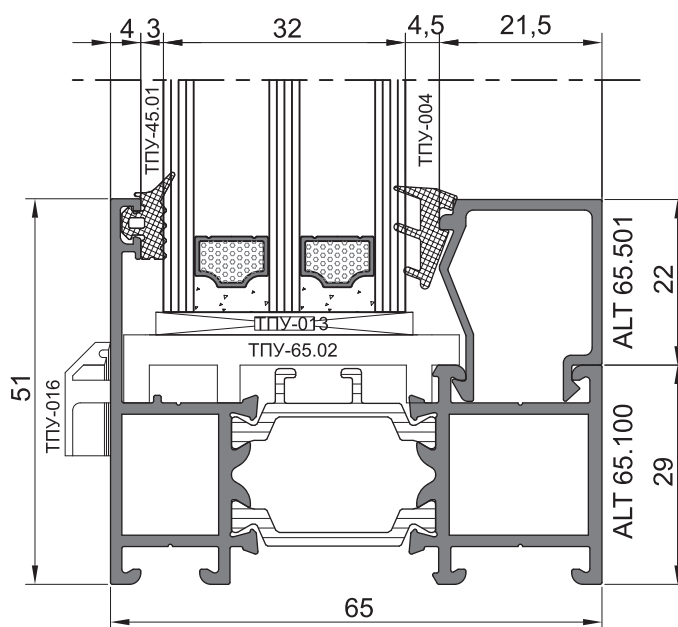
Окно глухое



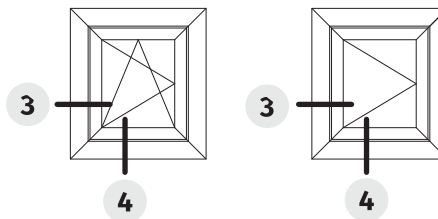
1



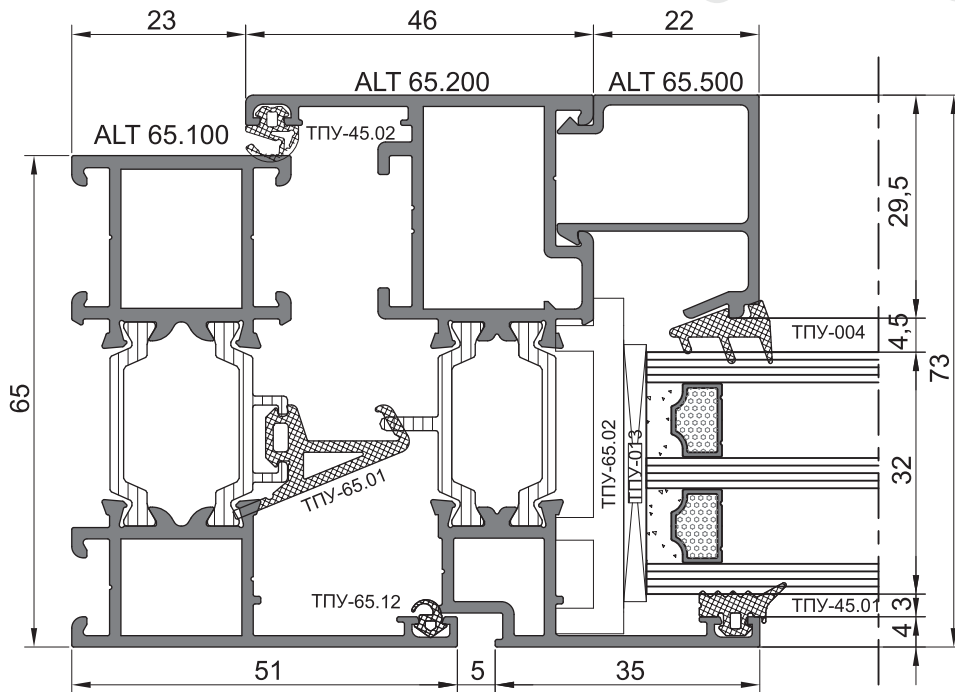
2



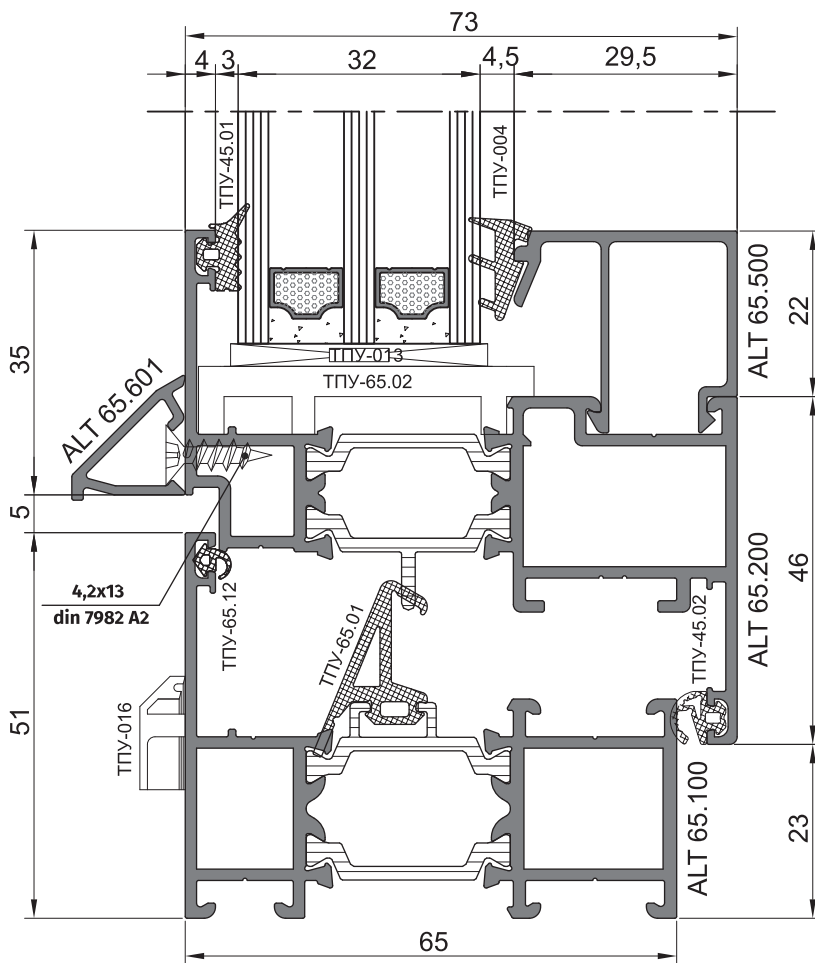
Окно с открыванием



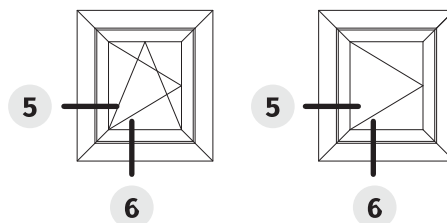
3



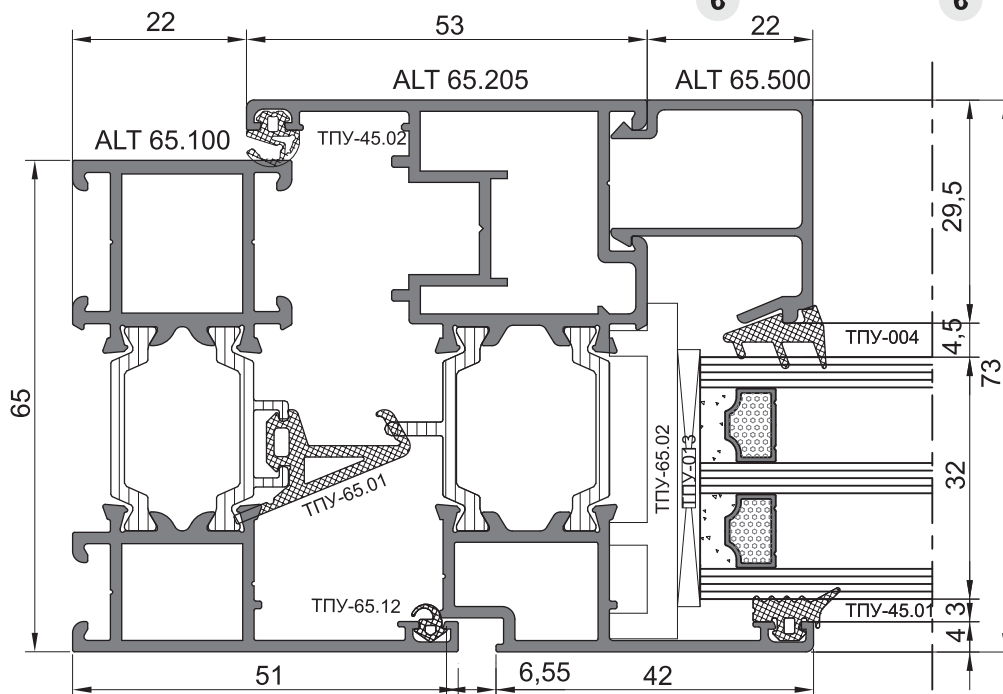
4



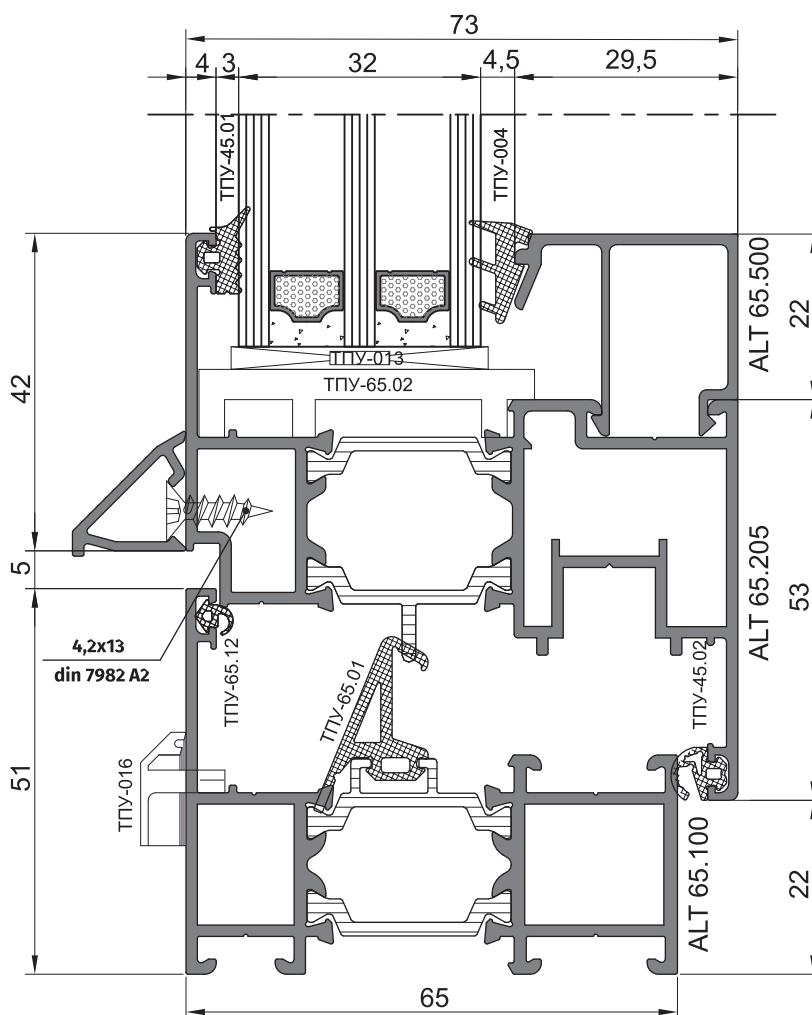
Окно с открыванием (вариант с ПВХ пазом)

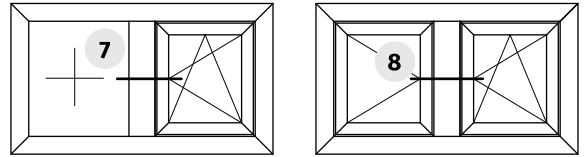


5



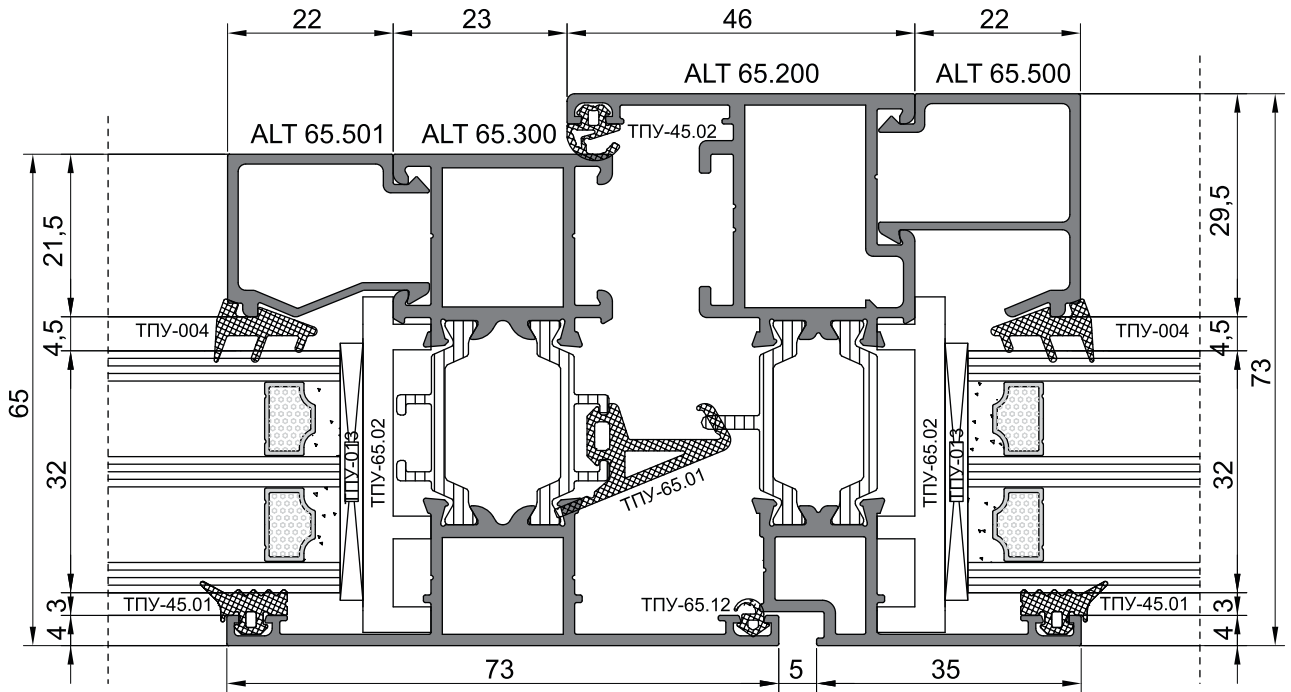
6



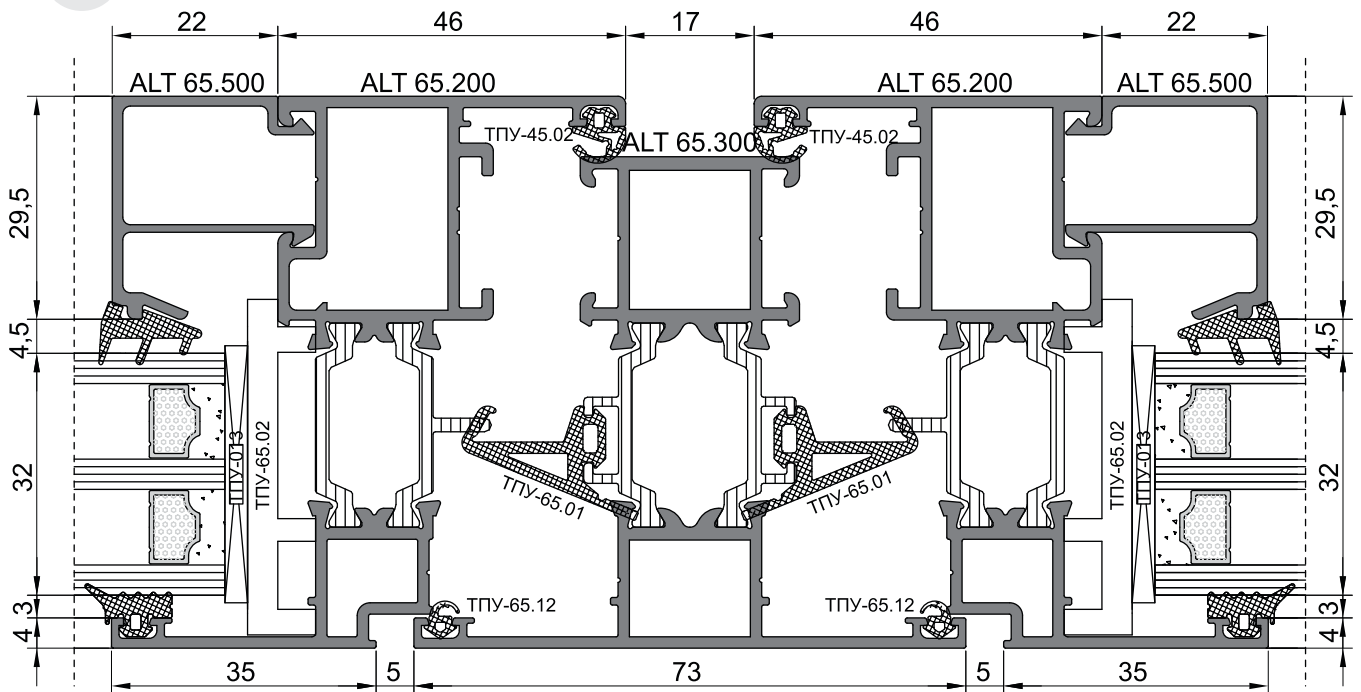


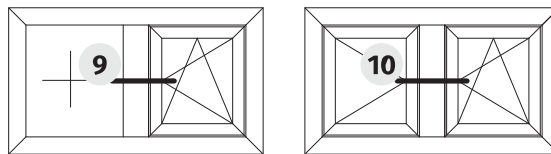
Окно комбинированное

7



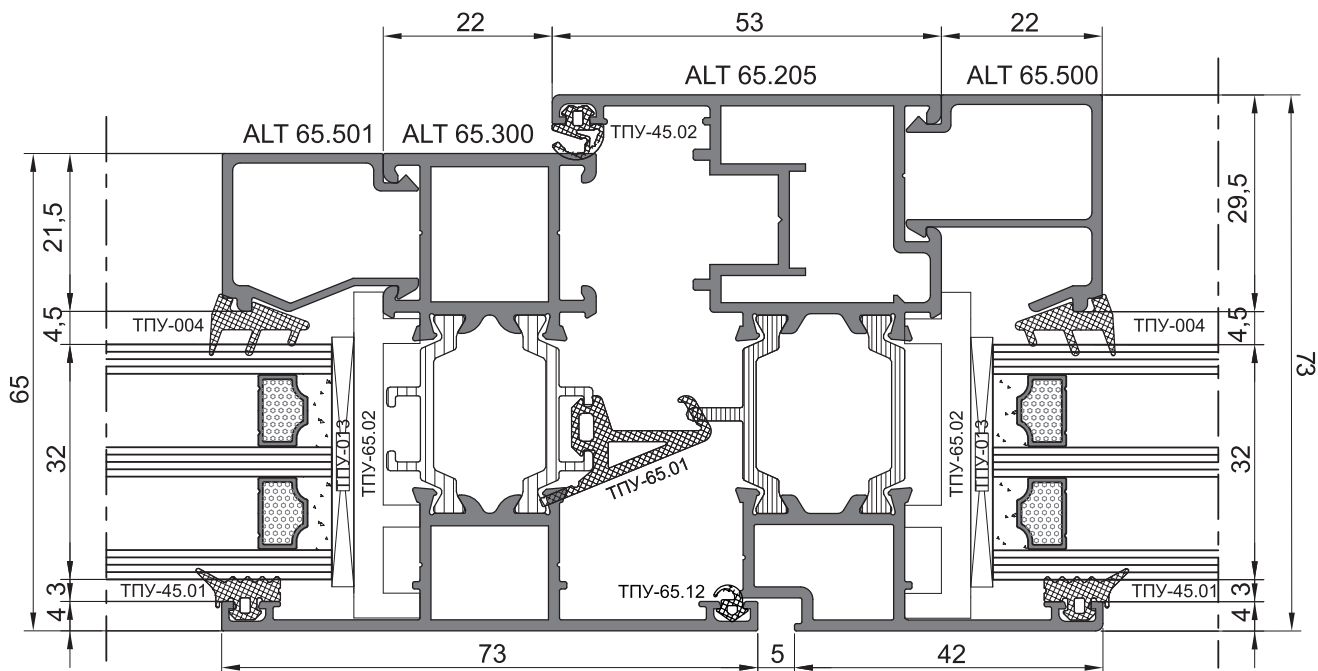
8



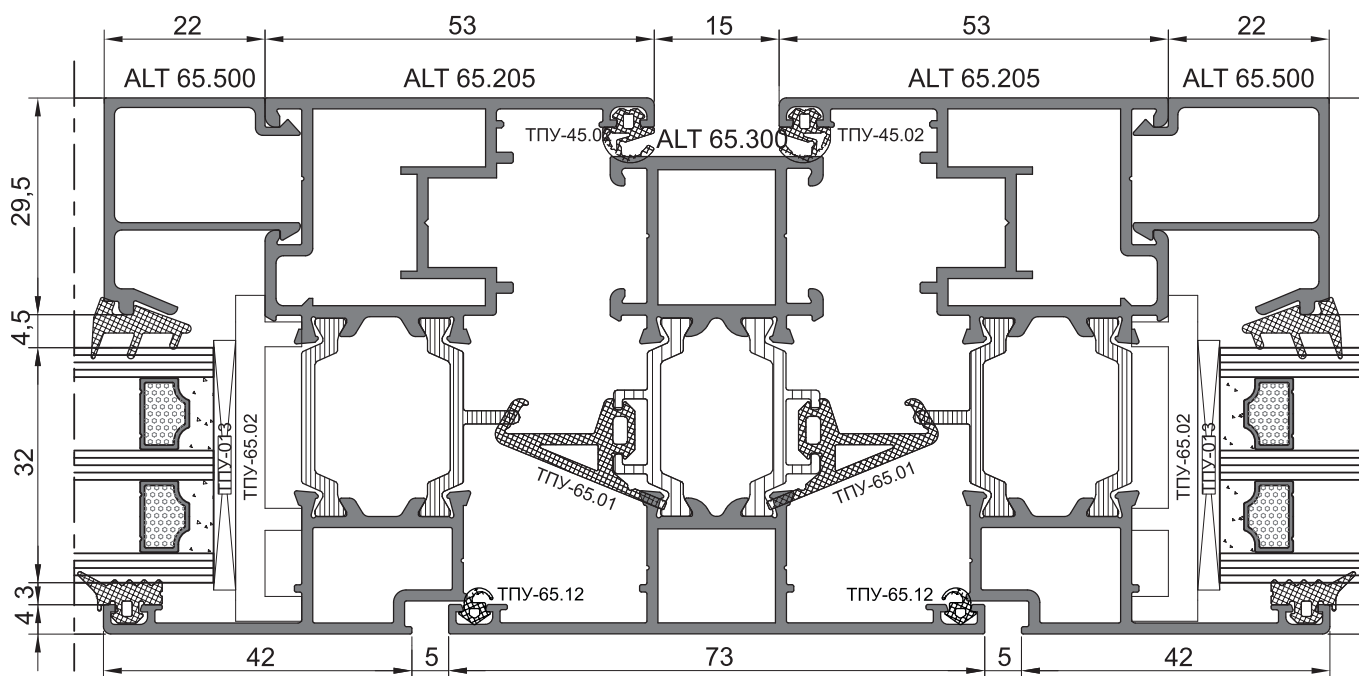


Окно комбинированное (вариант с ПВХ пазом)

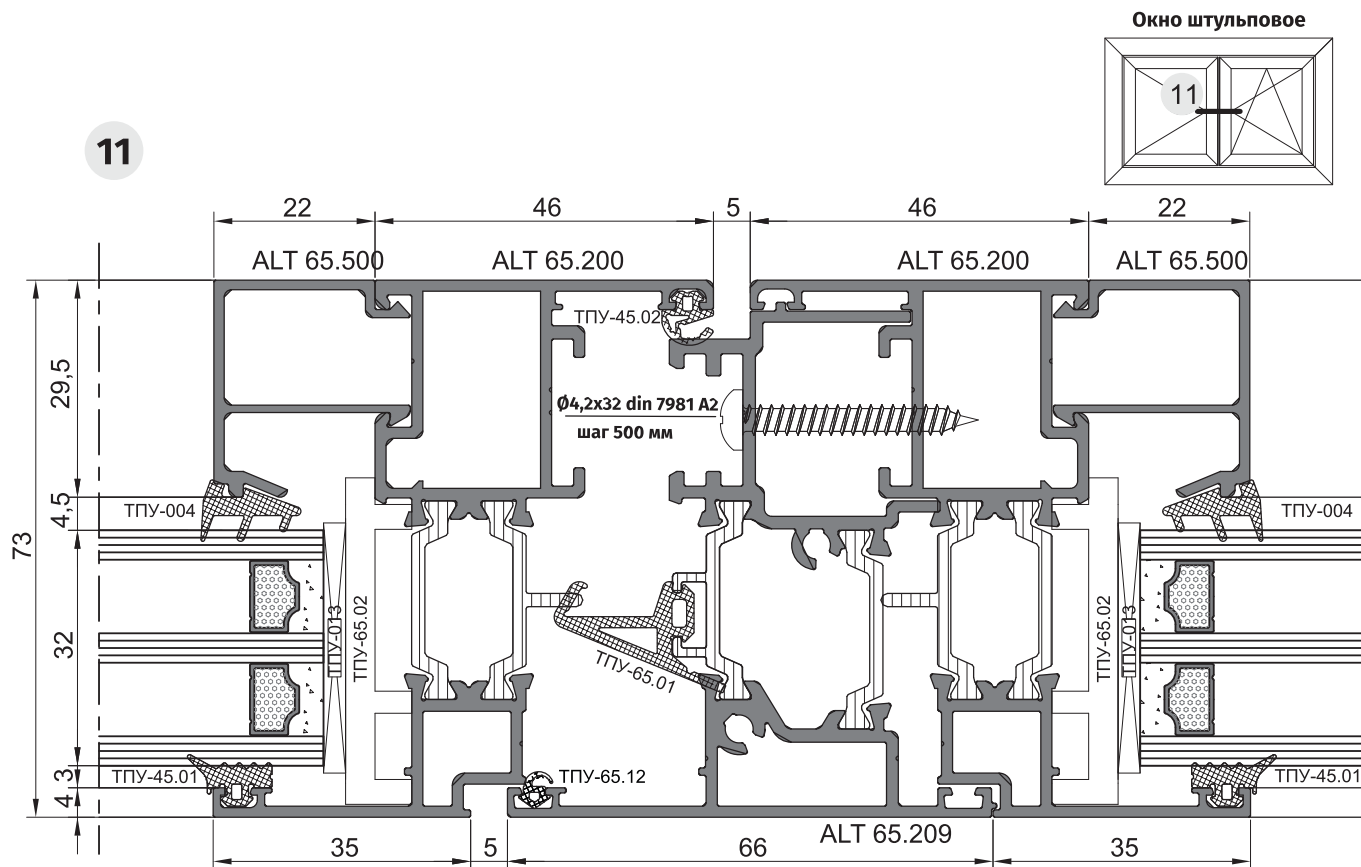
9



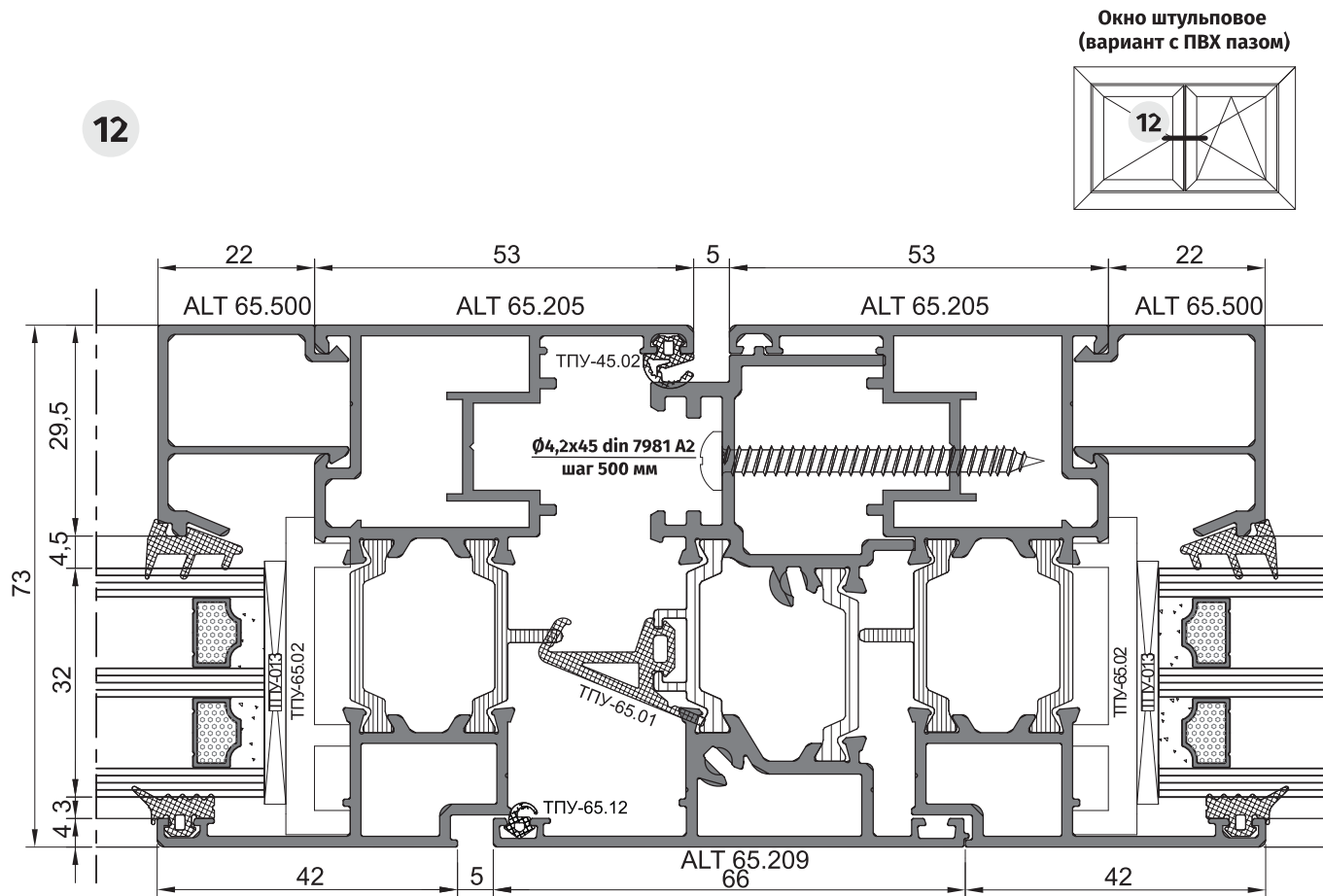
10



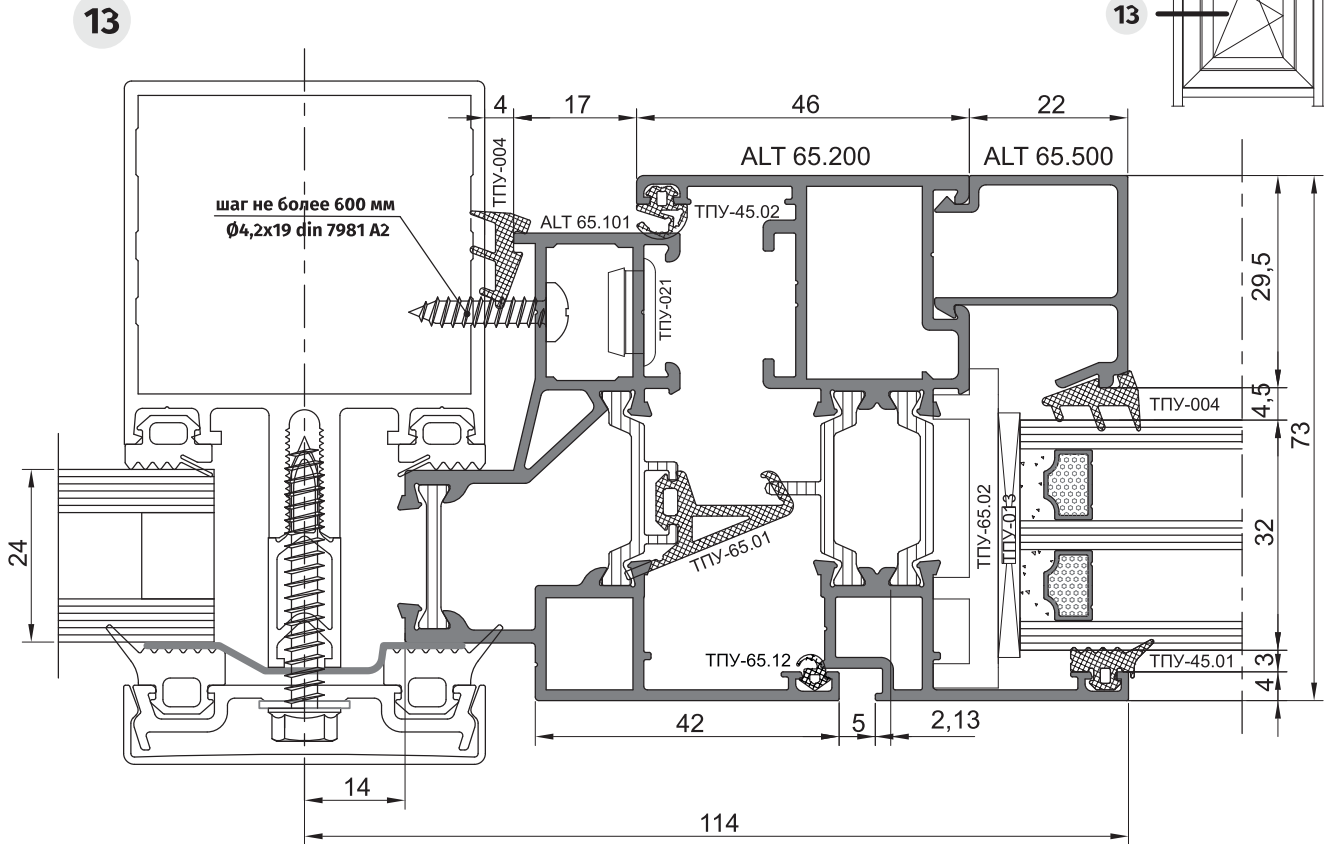
11



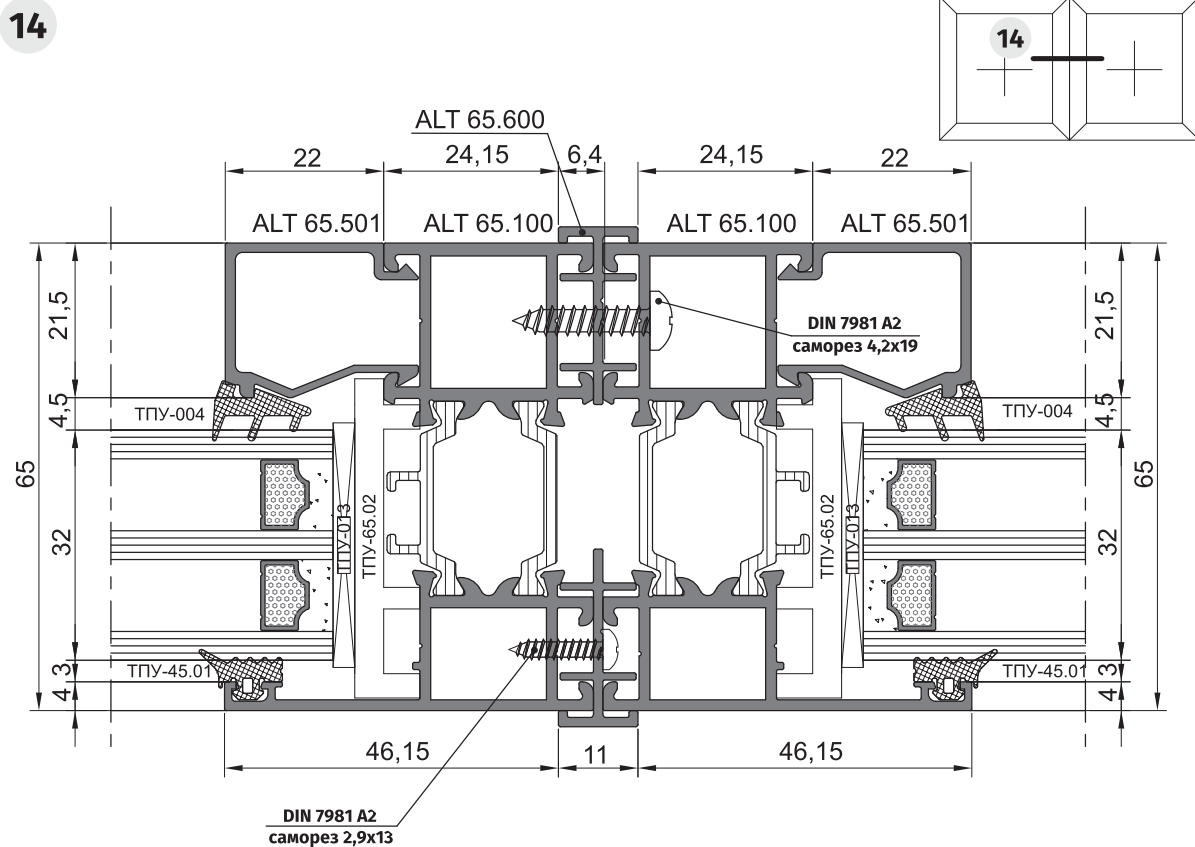
12

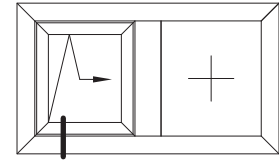


Окно распашное в фасад



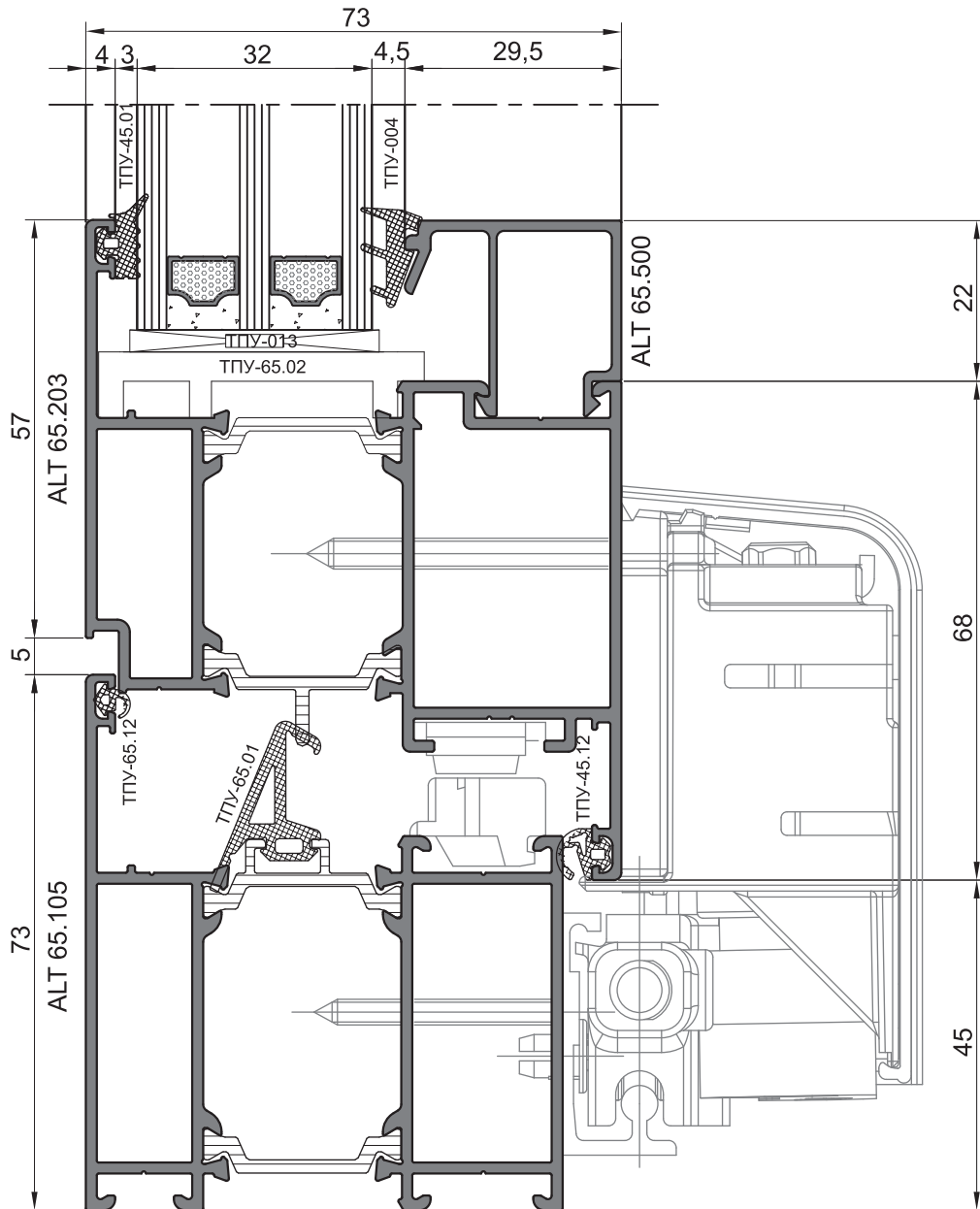
Угловое соединение 180°



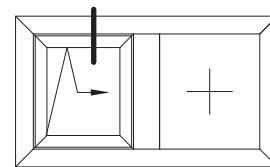


Окно параллельно-сдвижное

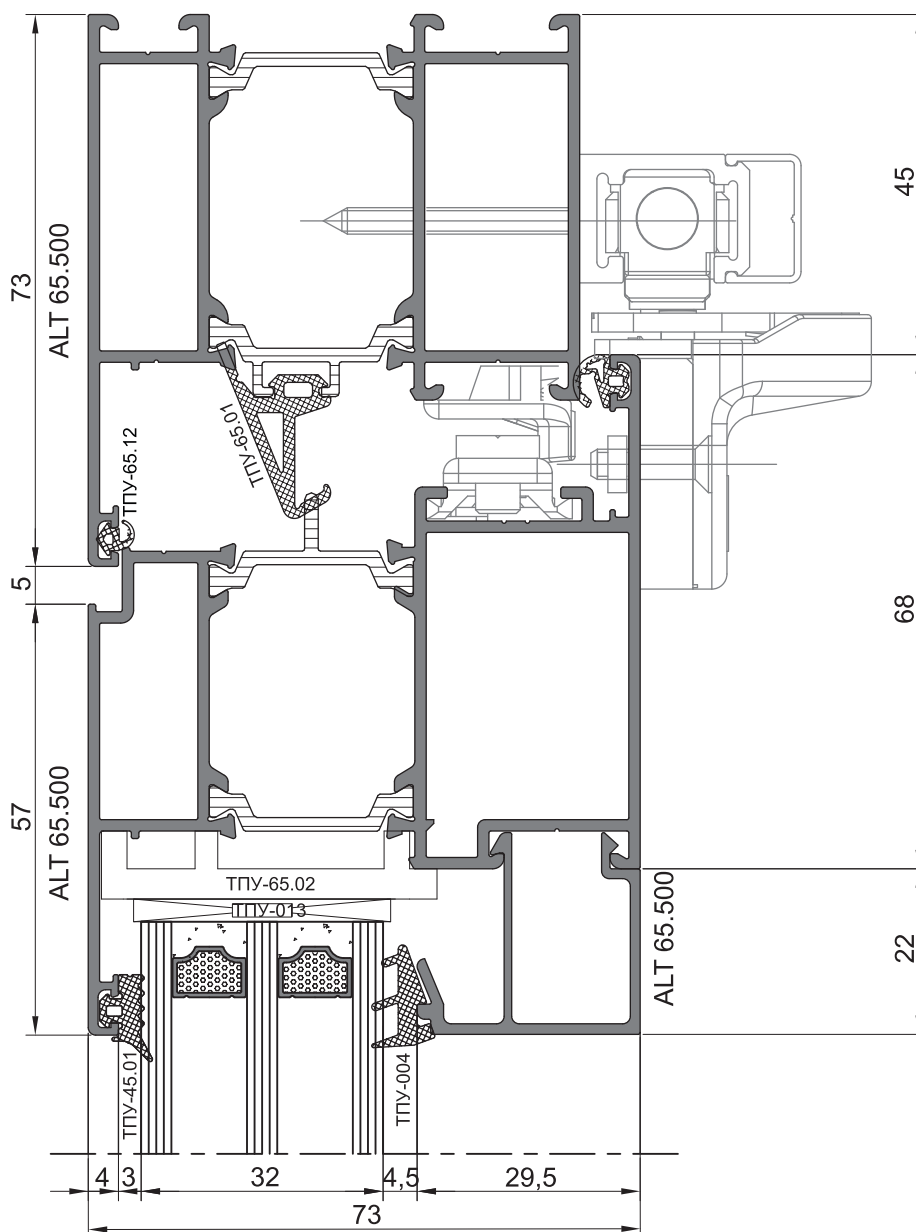
16



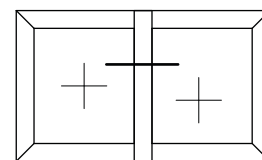
17



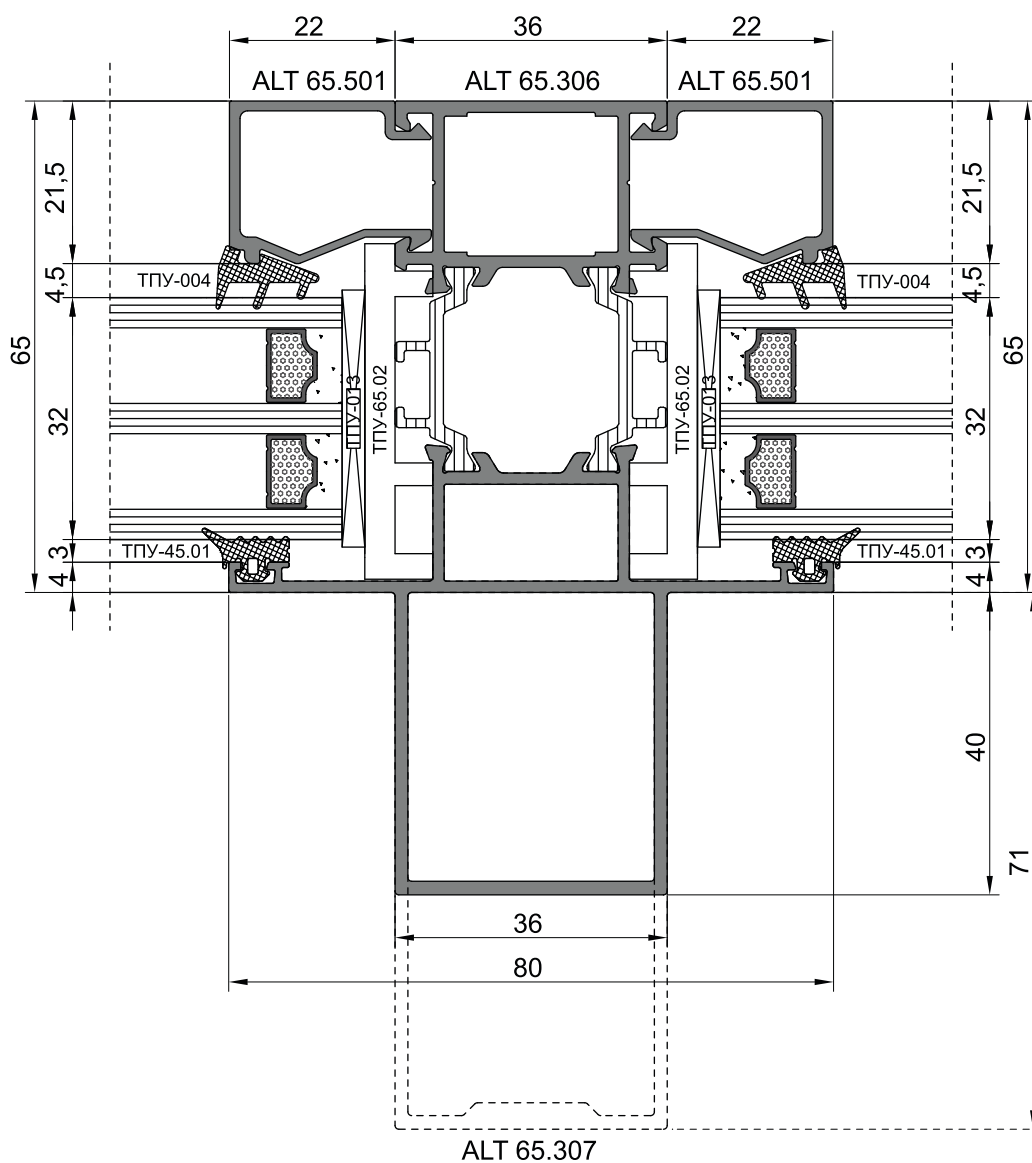
Окно параллельно-сдвижное



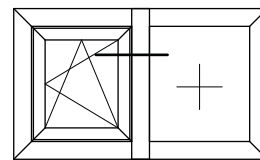
17



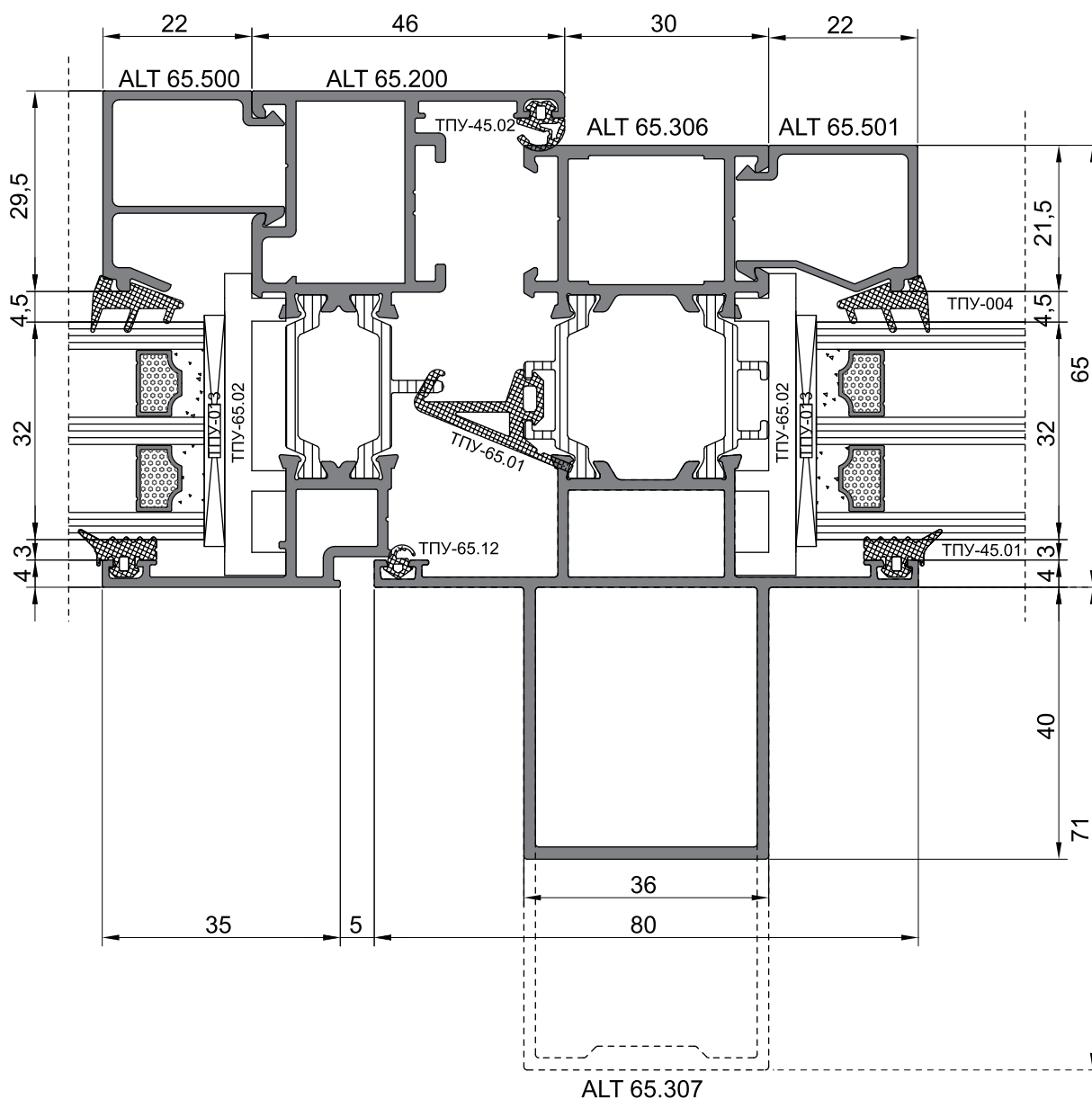
Витраж оконный

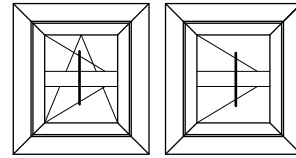


18



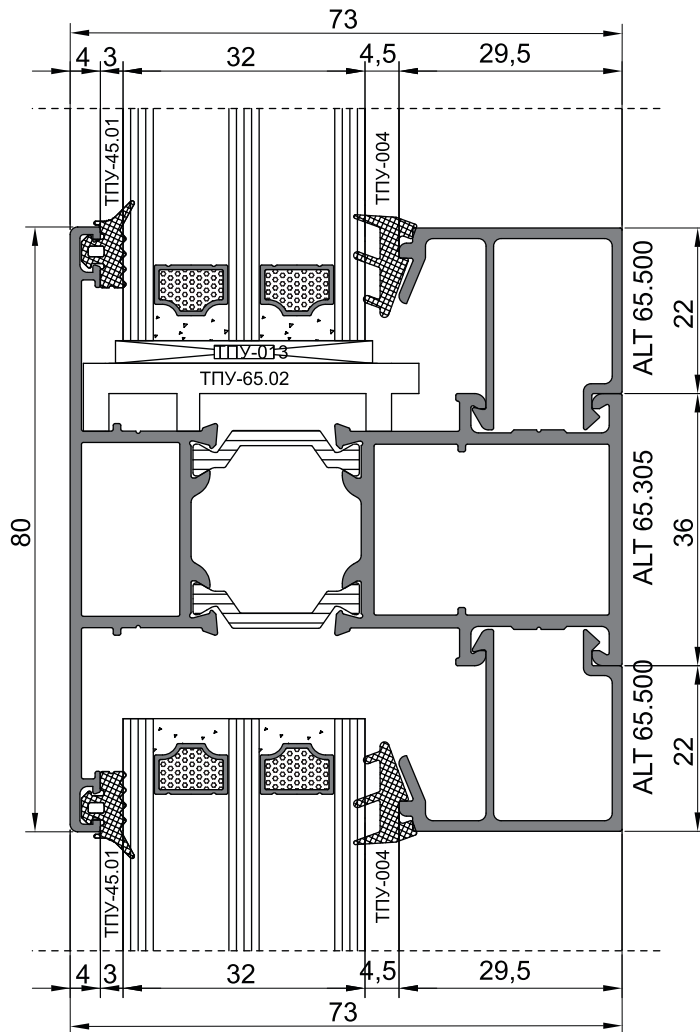
Витраж оконный



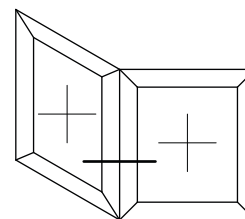


Окно распашное в фасад

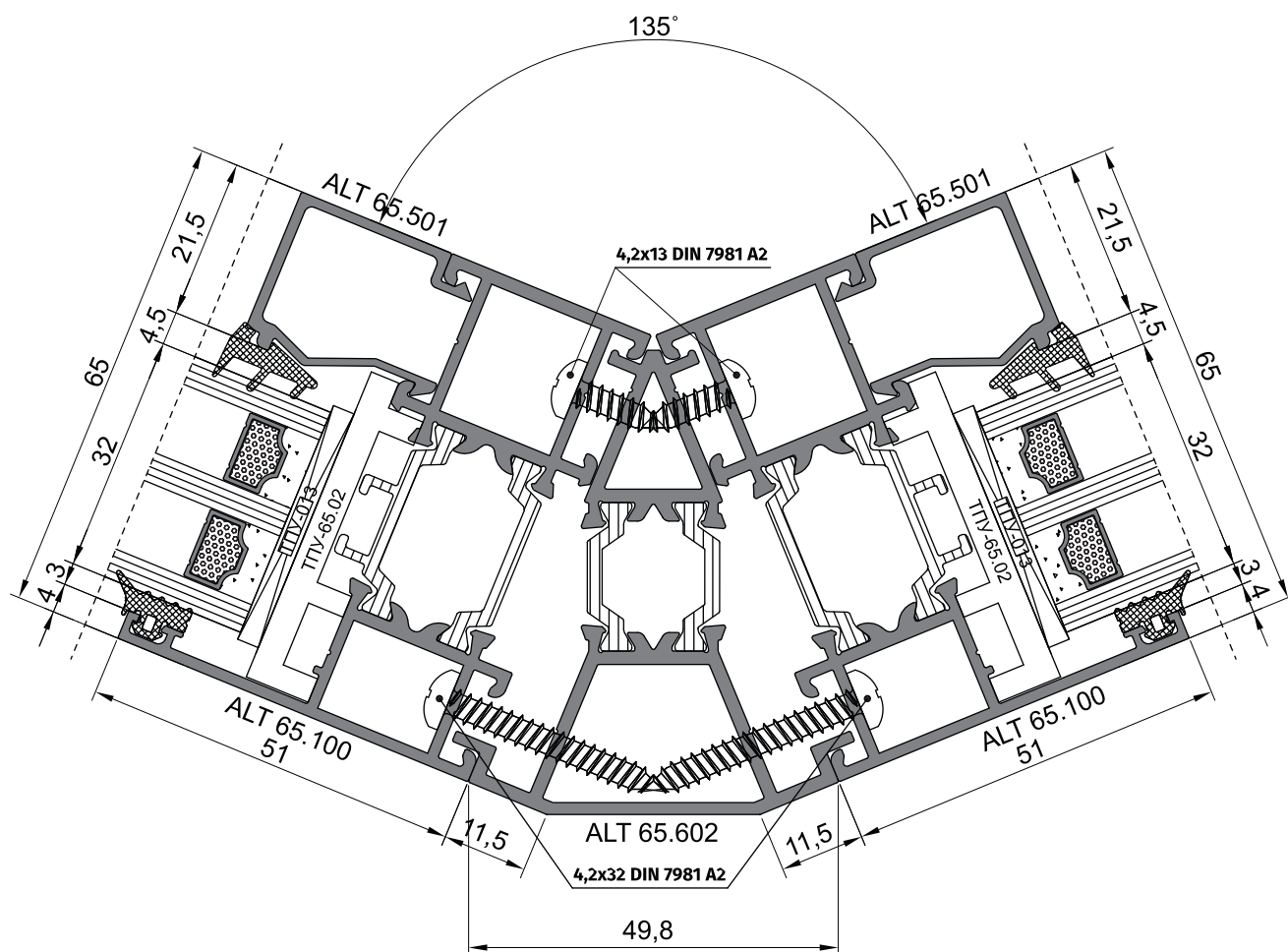
19



20

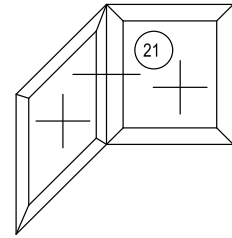


Угол поворота 135°

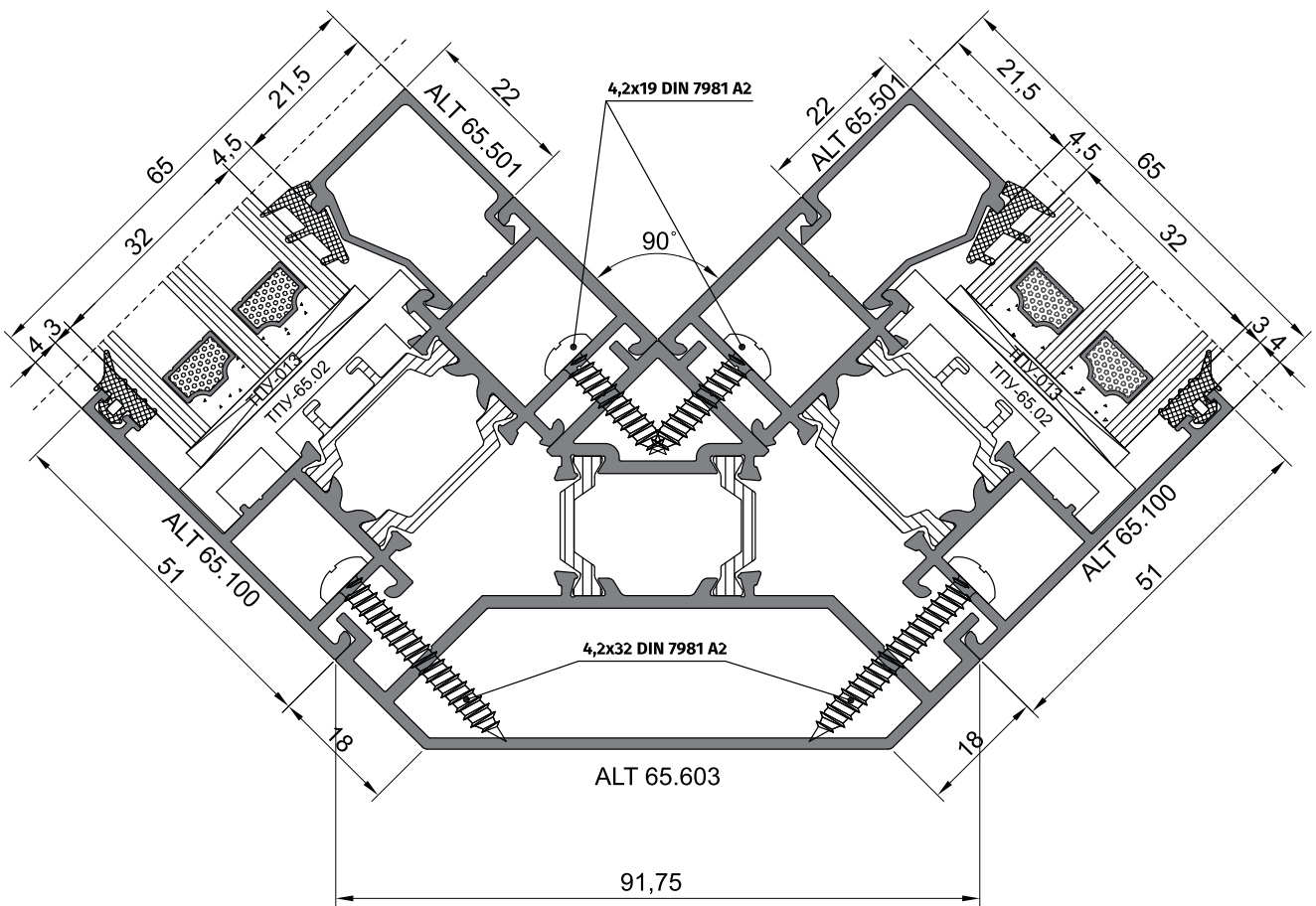


Саморез 4,2x32 DIN 7981 A2 указаны условно
Длину самореза подбирать по месту

21

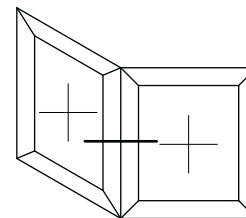


Угол поворота 90°

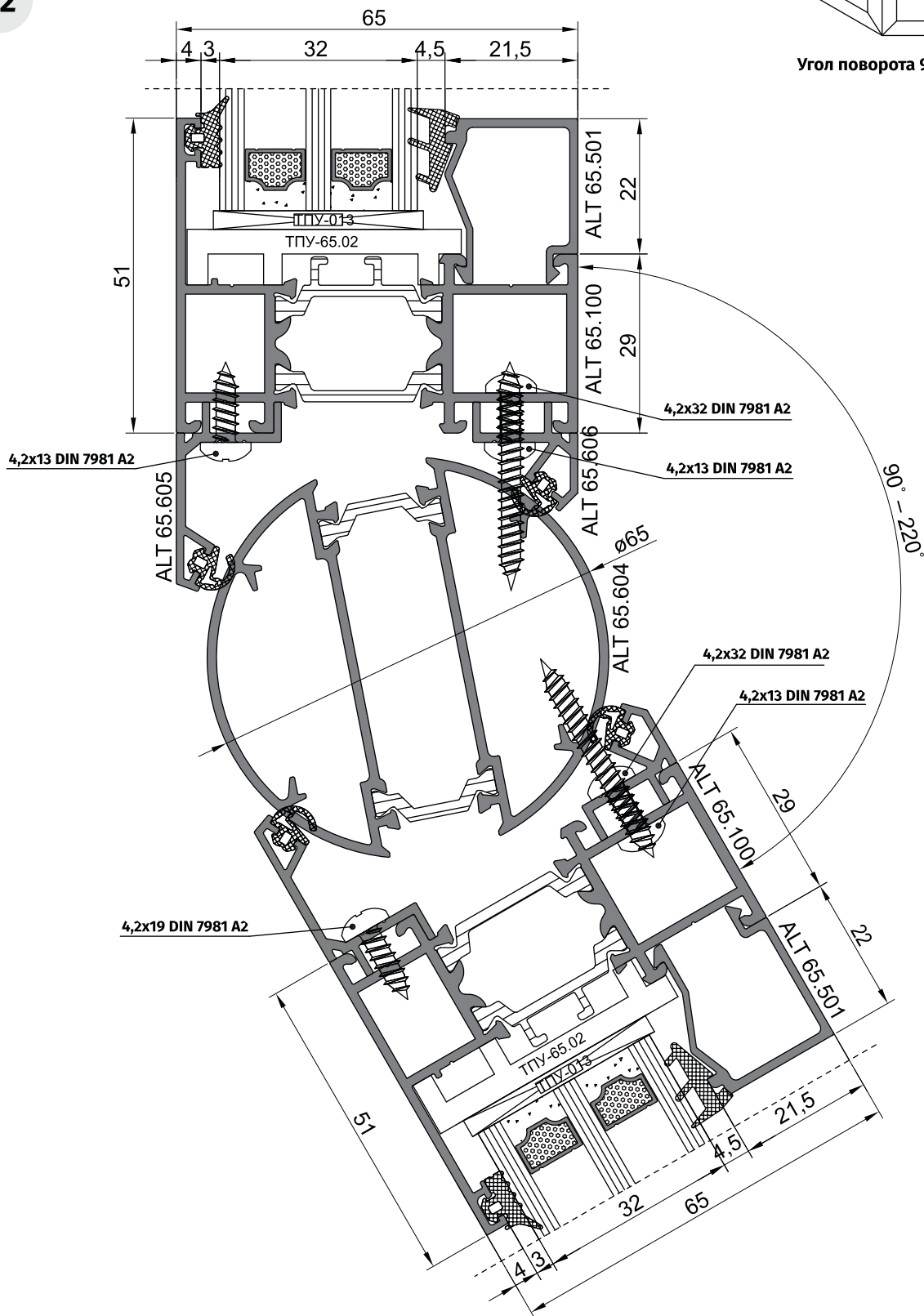


Саморез 4,2x32 DIN 7981 A2 указан условно
Длину самореза подобрать по месту

22

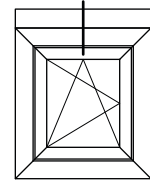


Угол поворота 90° – 270°

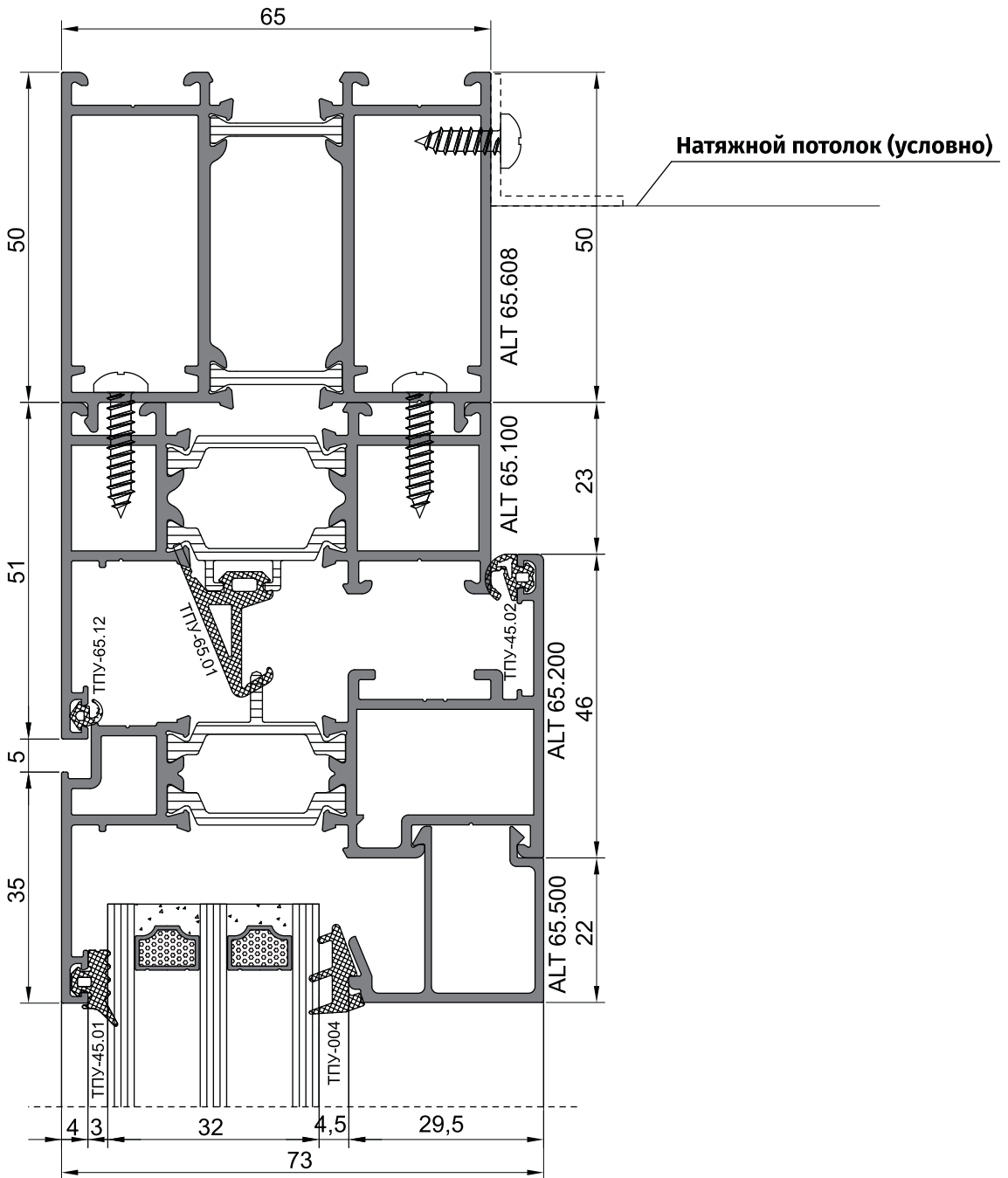


Саморез 4,2x32 DIN 7981 A2 указан условно
Длину самореза подобрать по месту

23



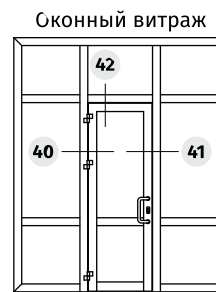
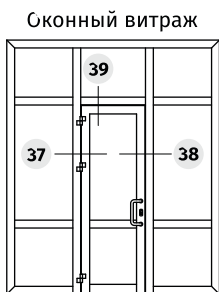
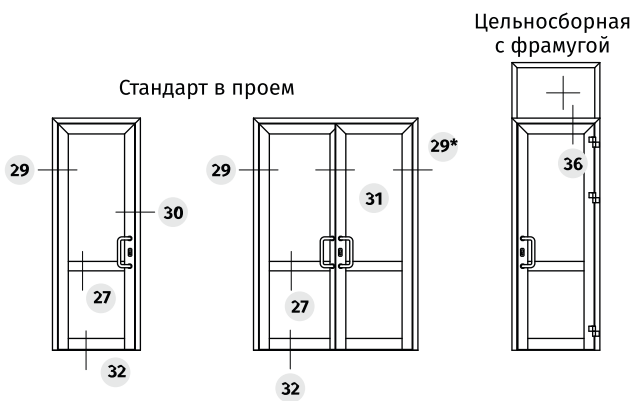
Окно с доборным профилем



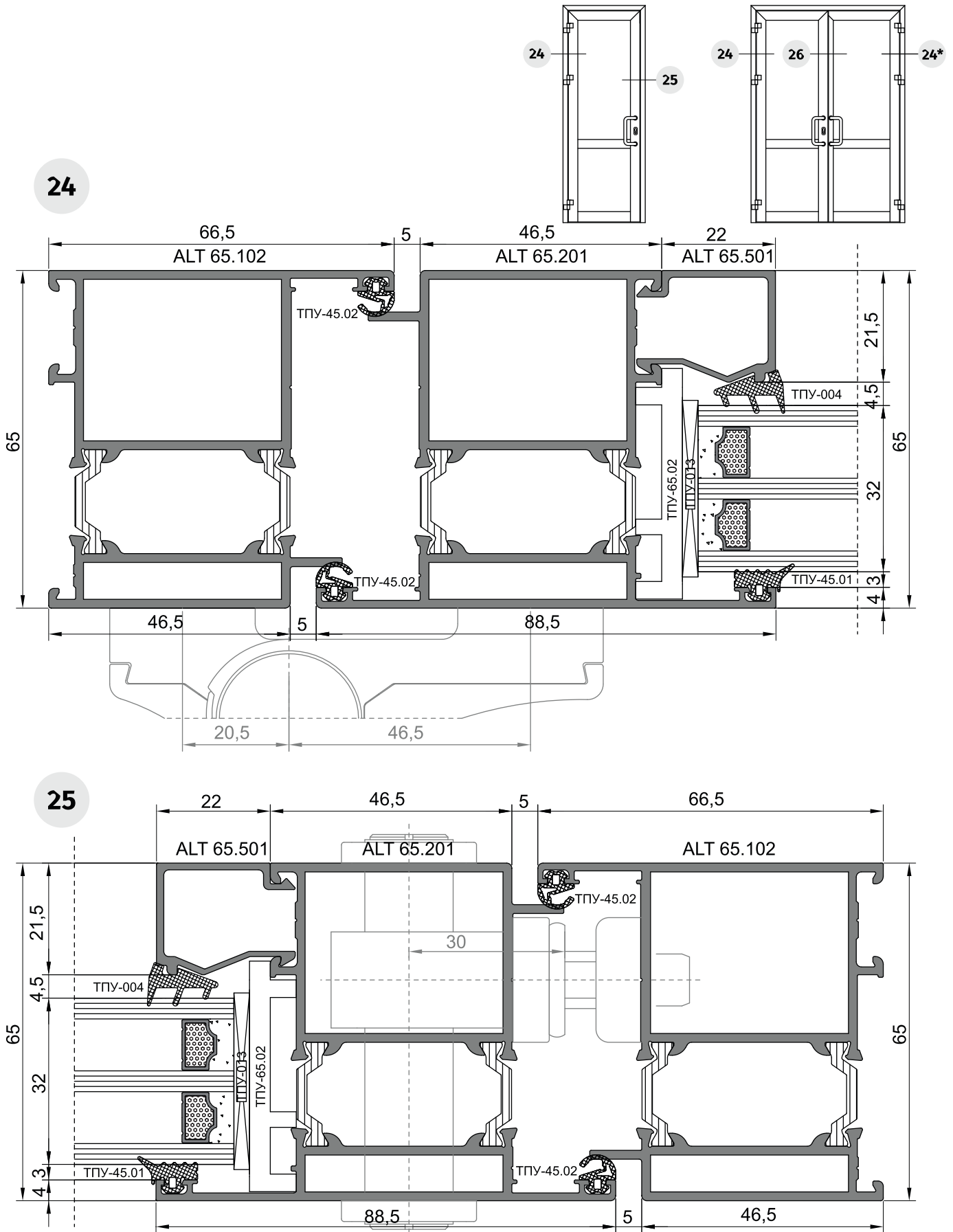
Сечение дверных конструкций

Открывание наружу

Открывание внутрь

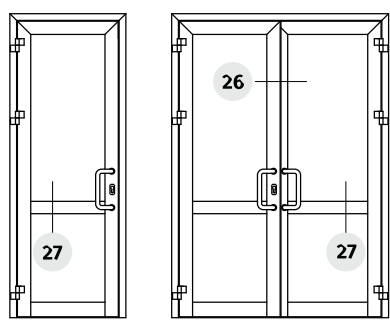
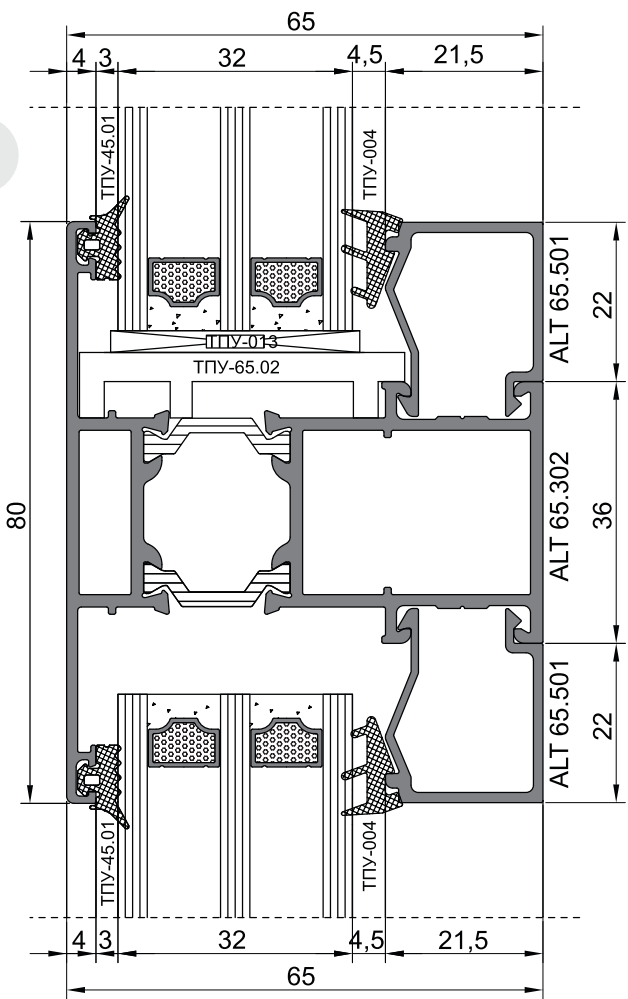


Открытие наружу



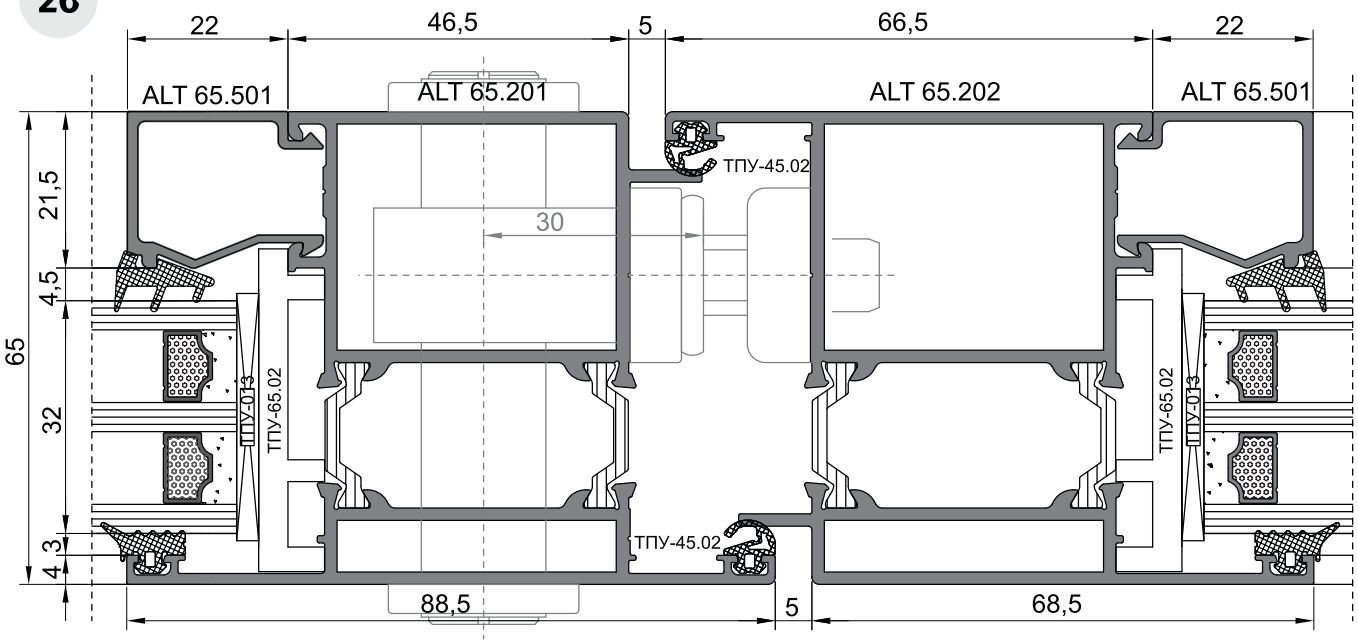
Сечения с индексом "*" соответствуют сечениям с аналогичными номерами без индекса, отображенным зеркально

27

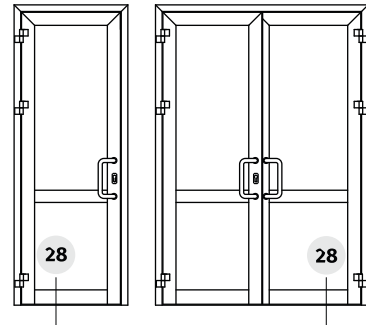


Открытие наружу

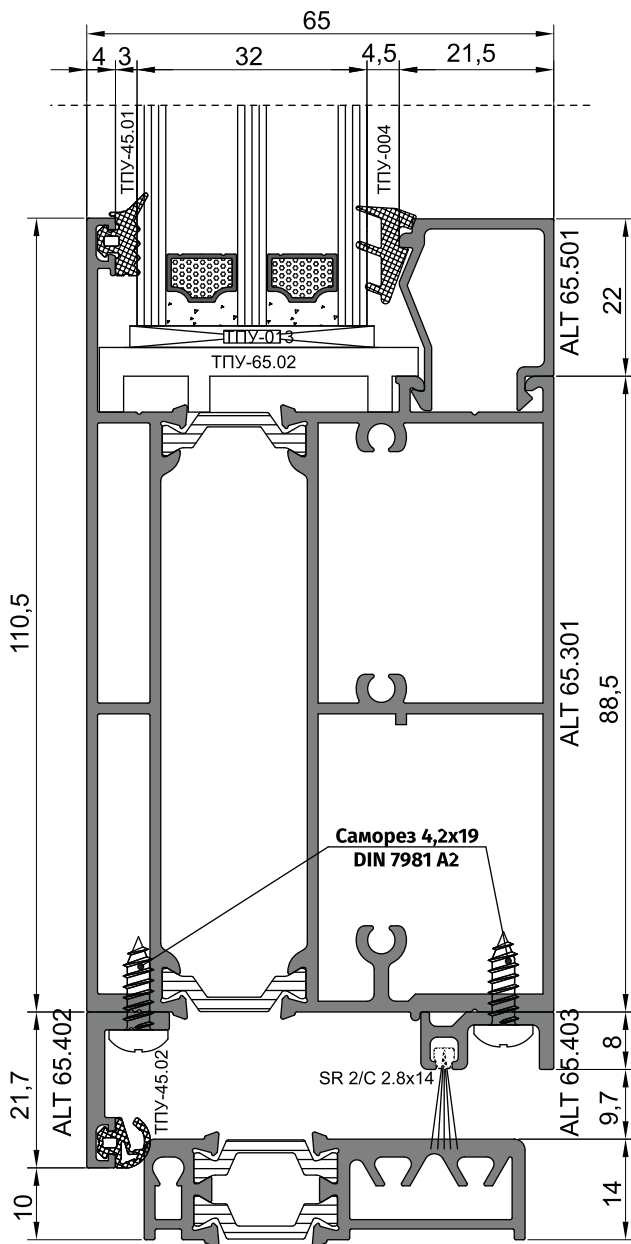
26



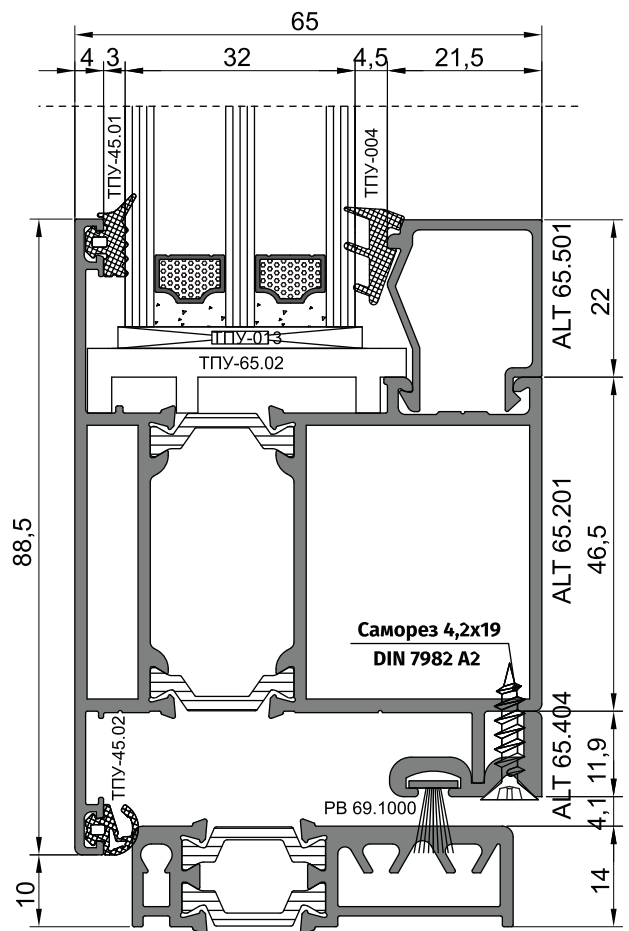
28.1



Открытие наружу

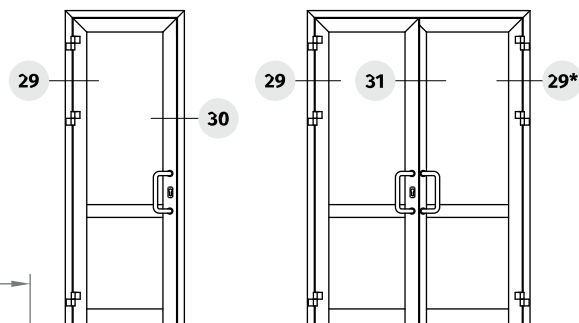


28.2

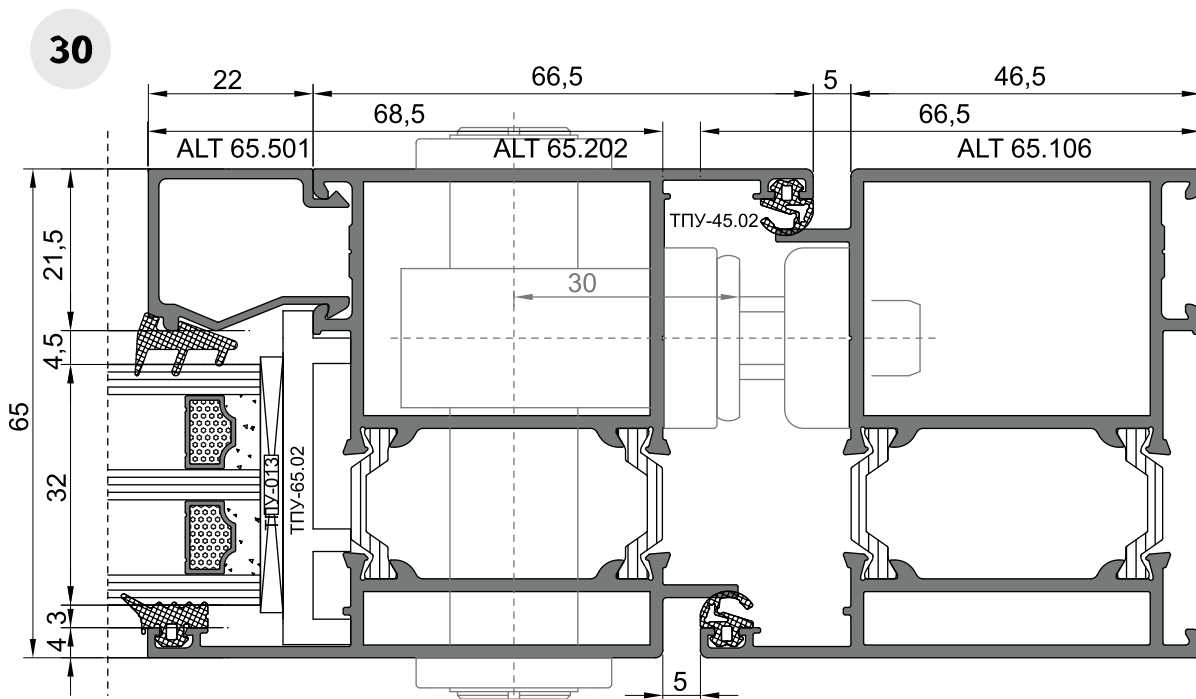
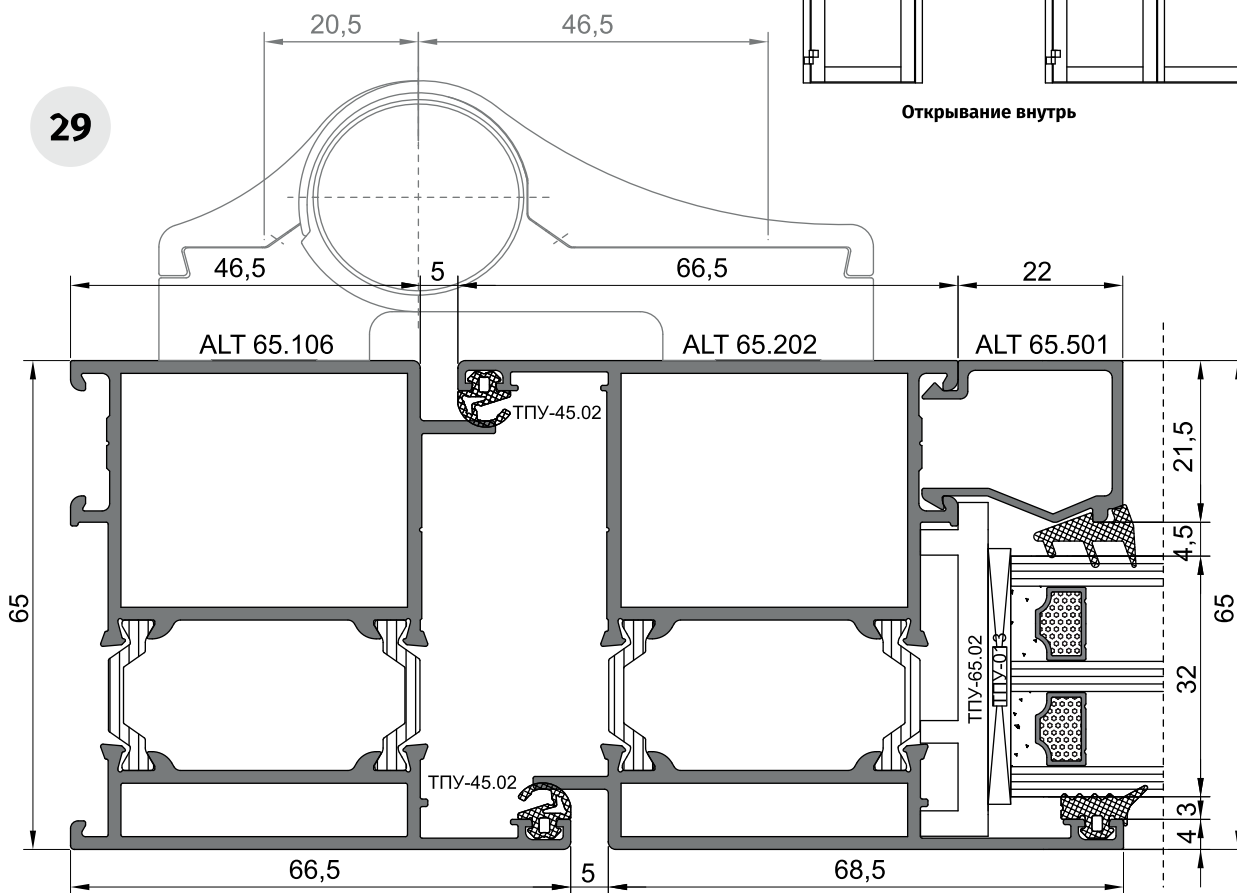


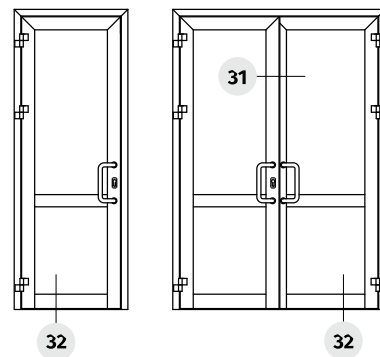
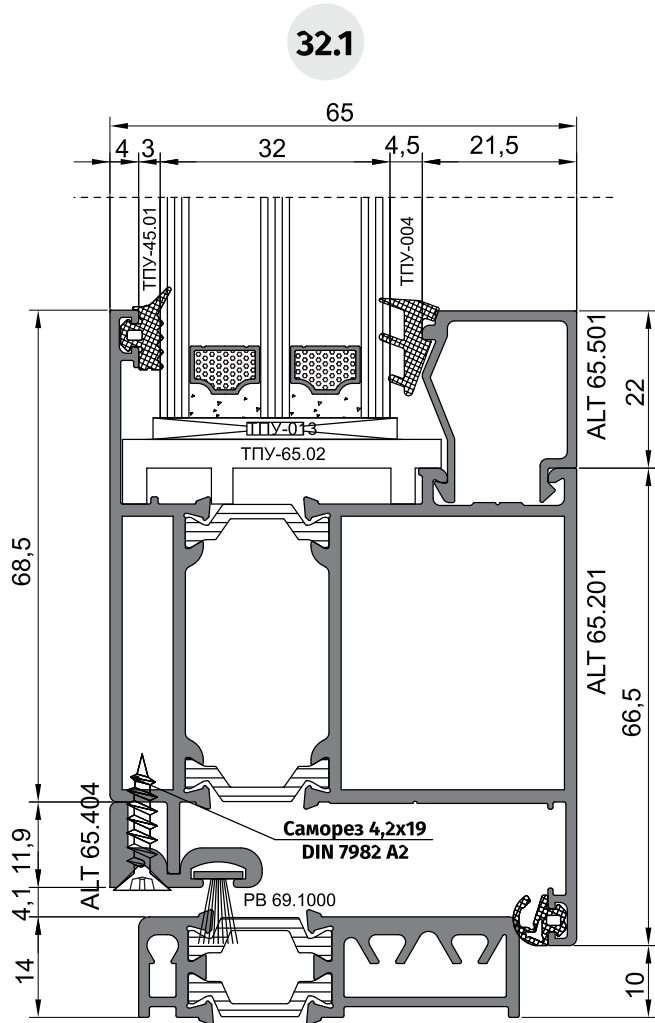


Сечения с индексом " * " соответствуют сечениям с аналогичными номерами без индекса, отображенным зеркально



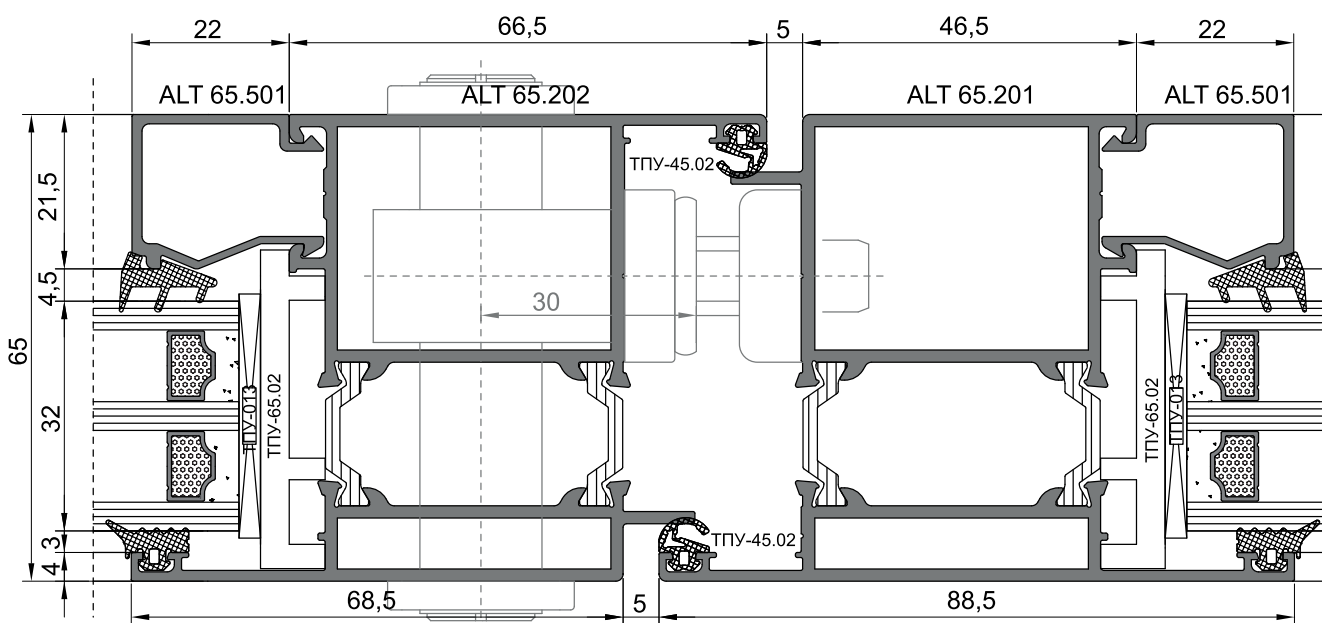
Открытие внутрь



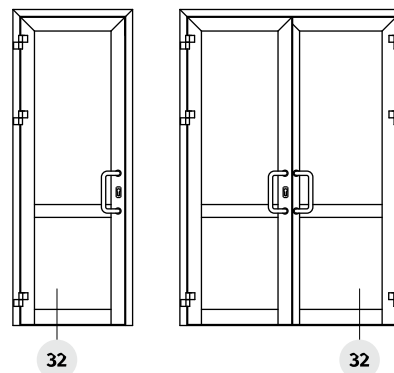


Открытие внутрь

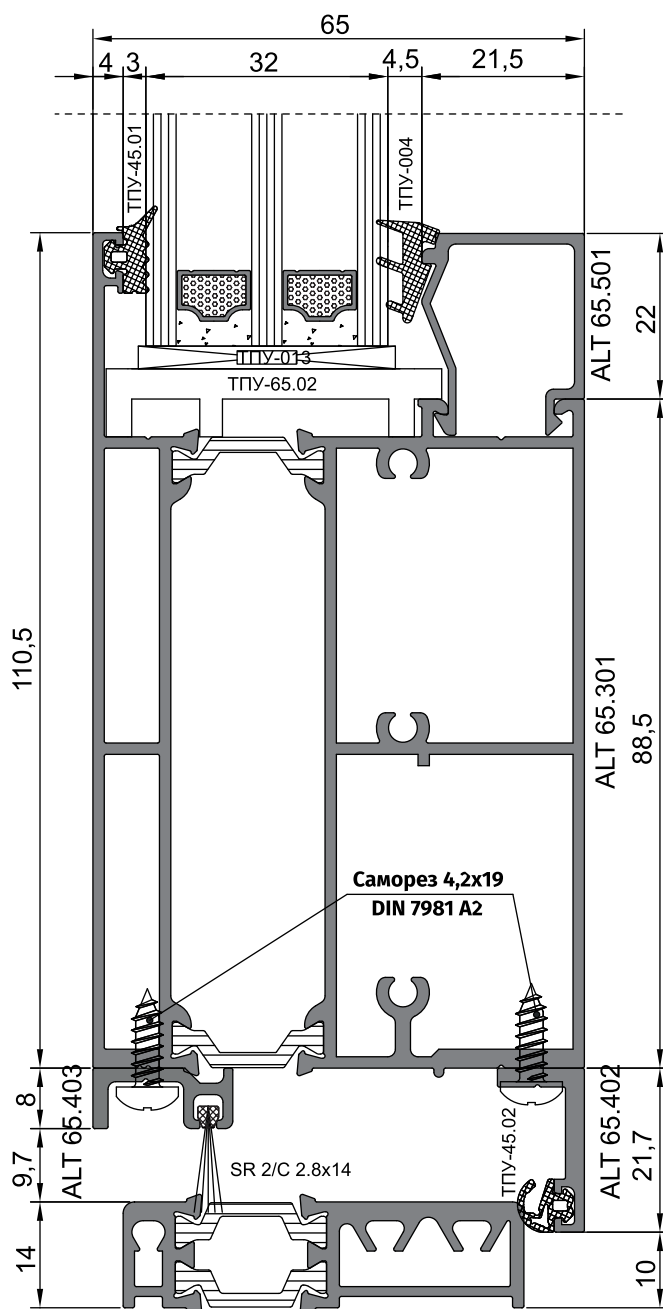
31



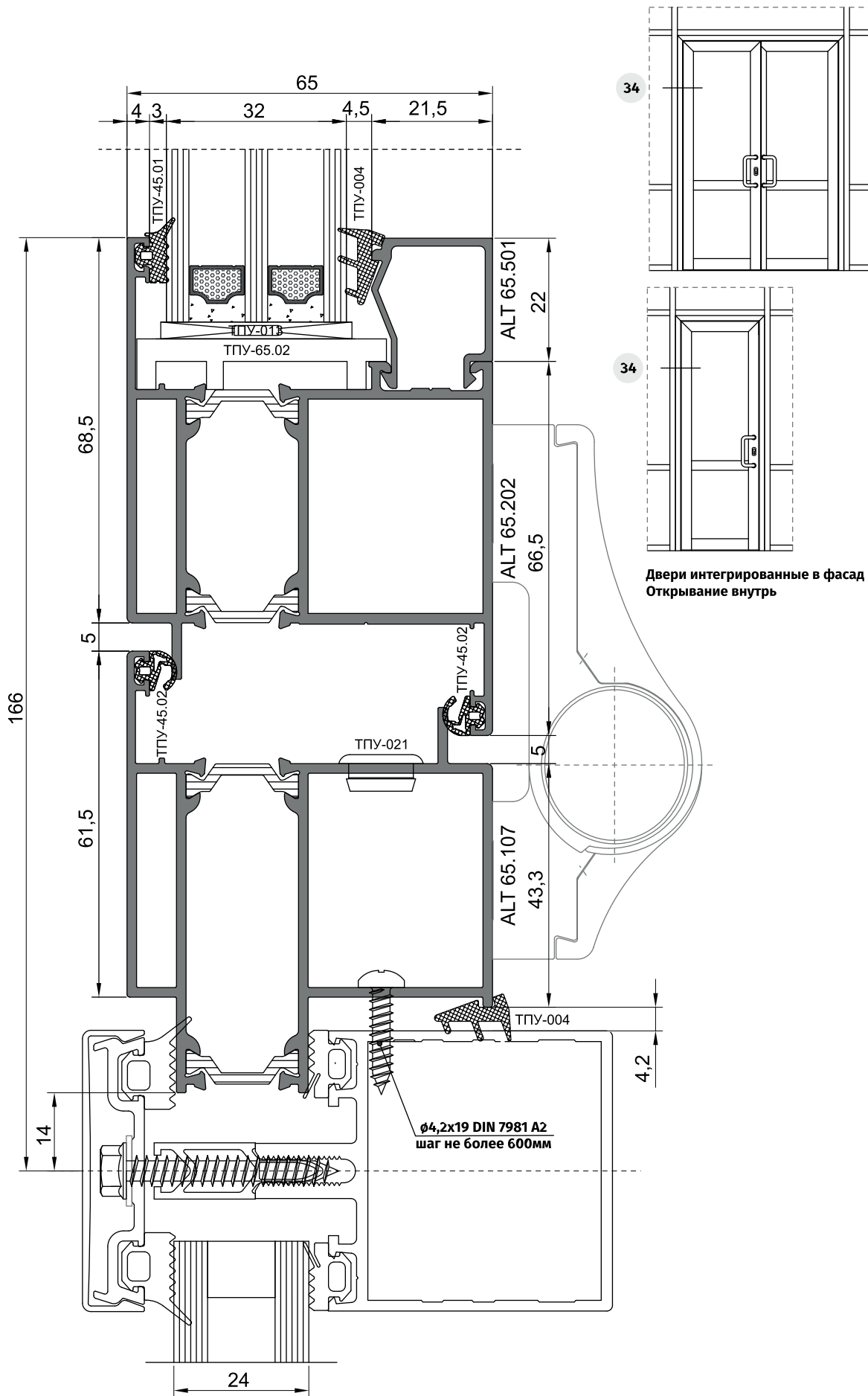
32.2



Открытие внутрь

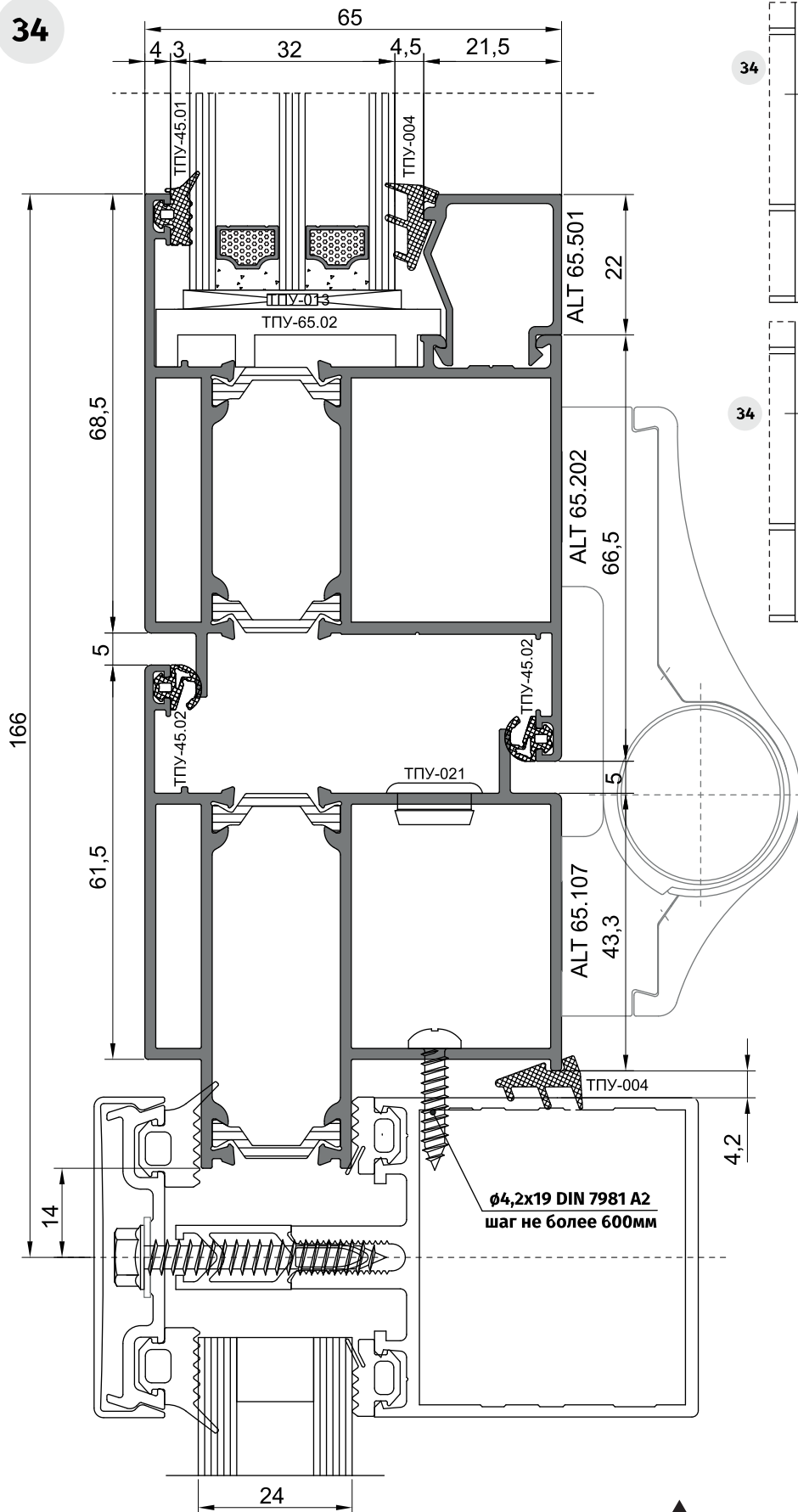


34

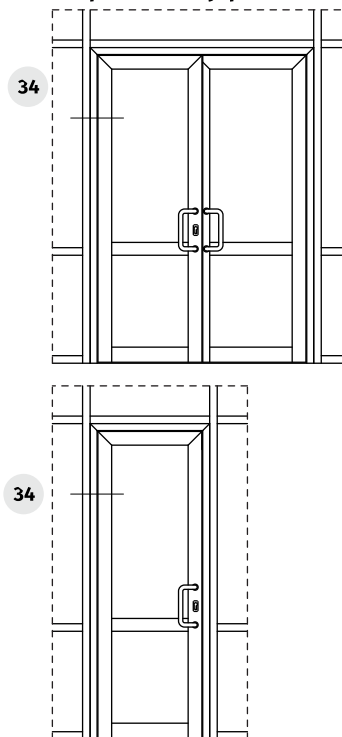


Сечение повернуто на 90°

34

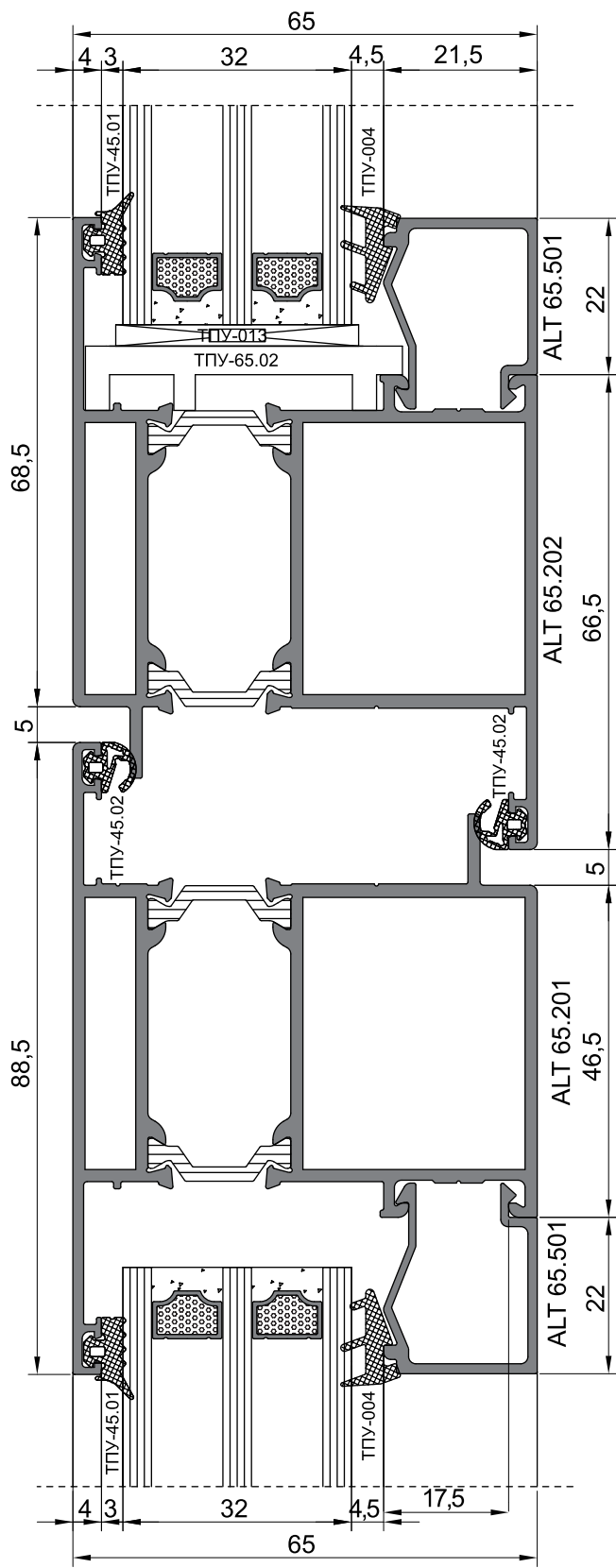


Двери интегрированные в фасад
Открытие внутрь

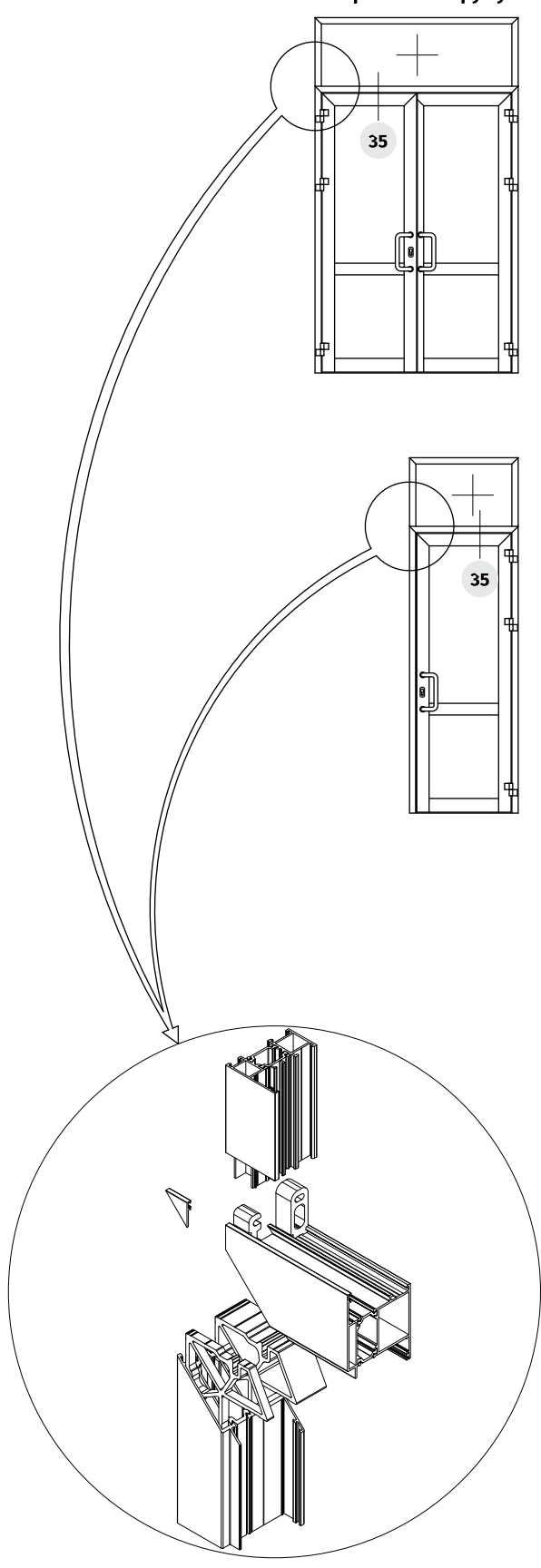


Сечение повернуто на 90°

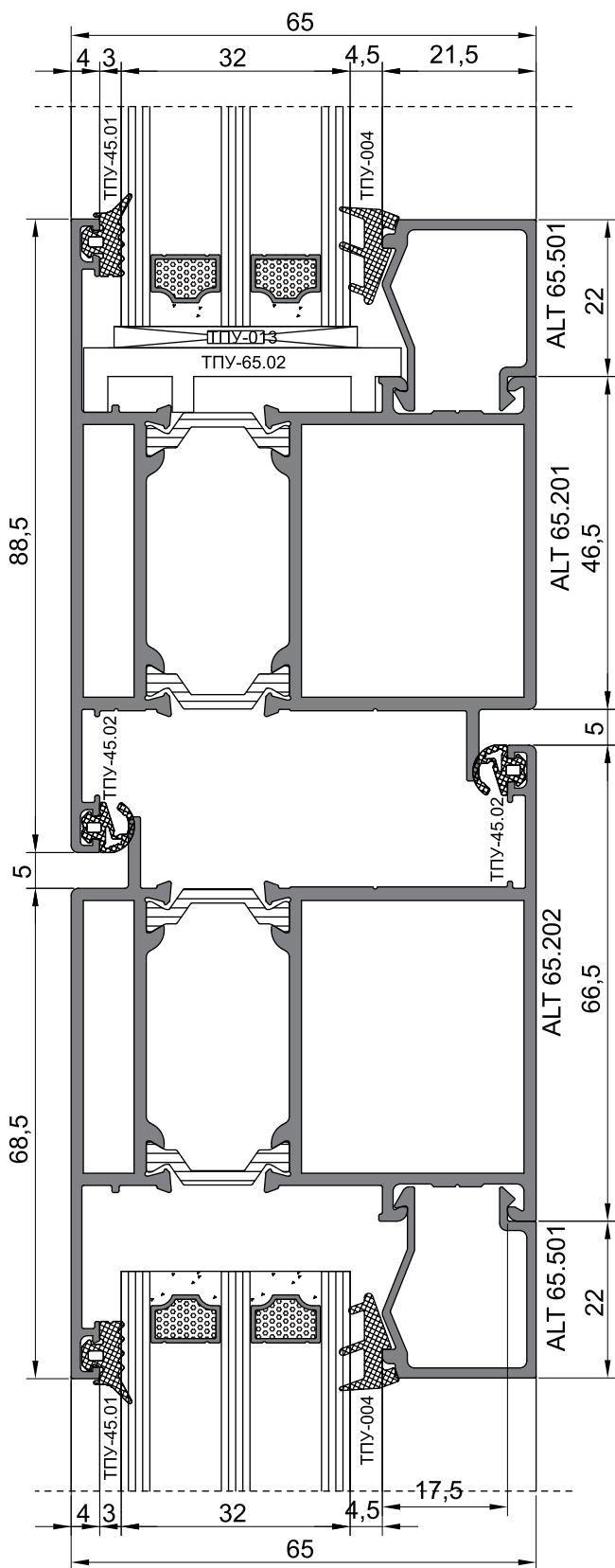
35



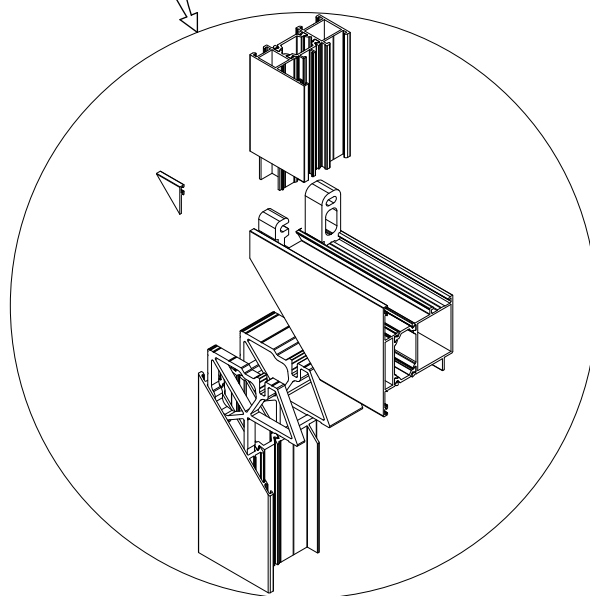
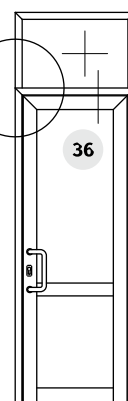
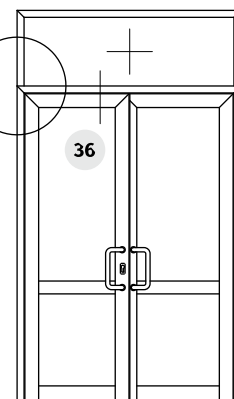
Открытие наружу



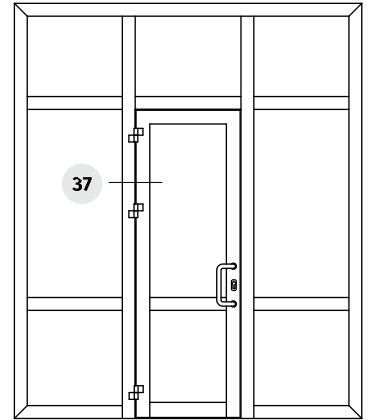
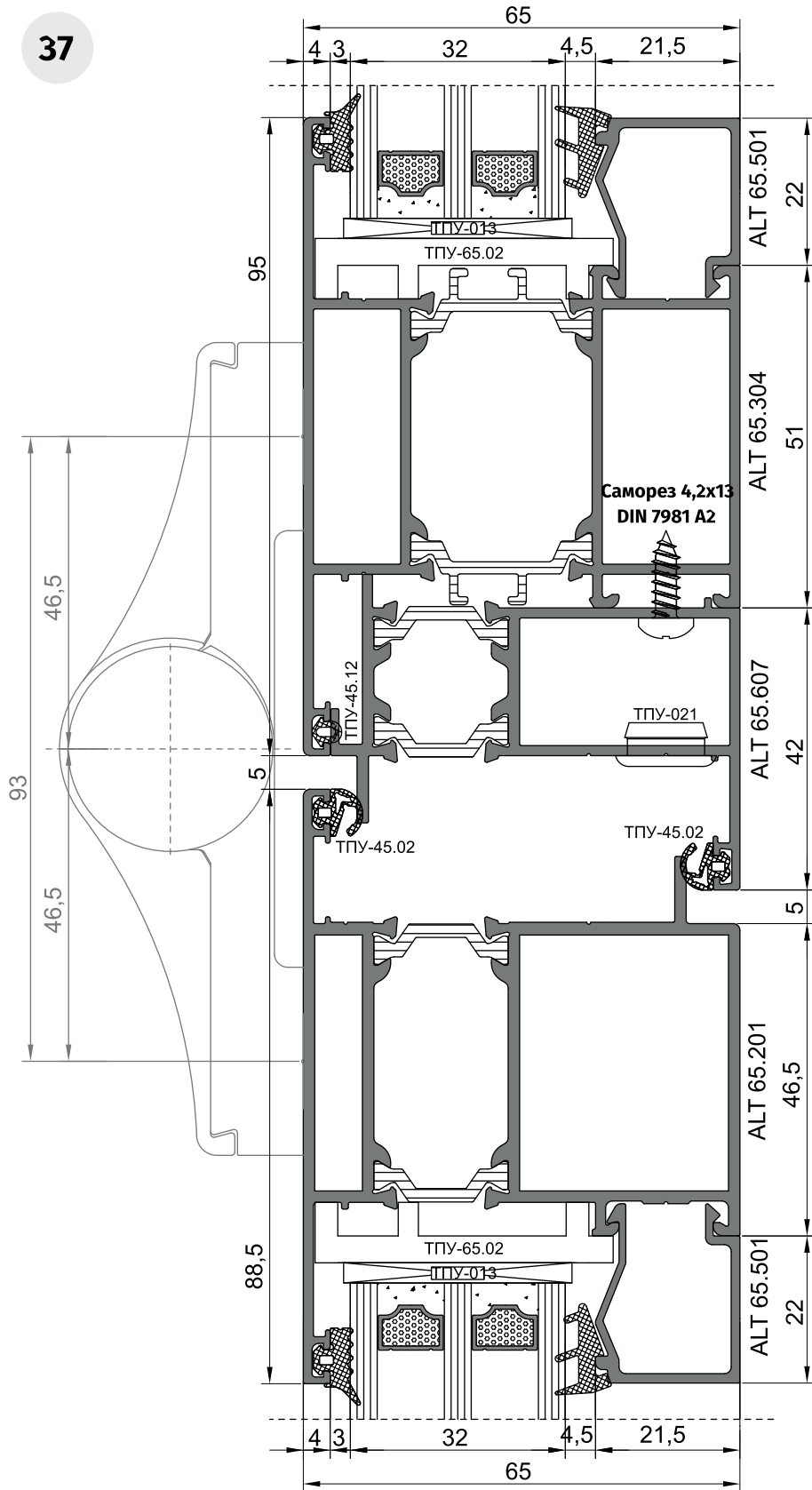
36



Открытие внутрь

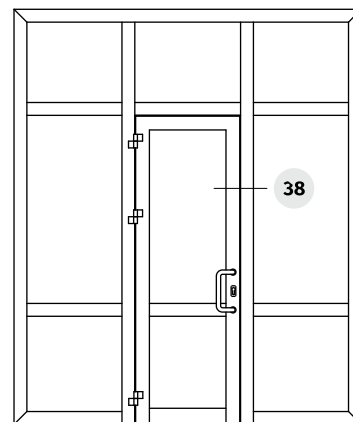
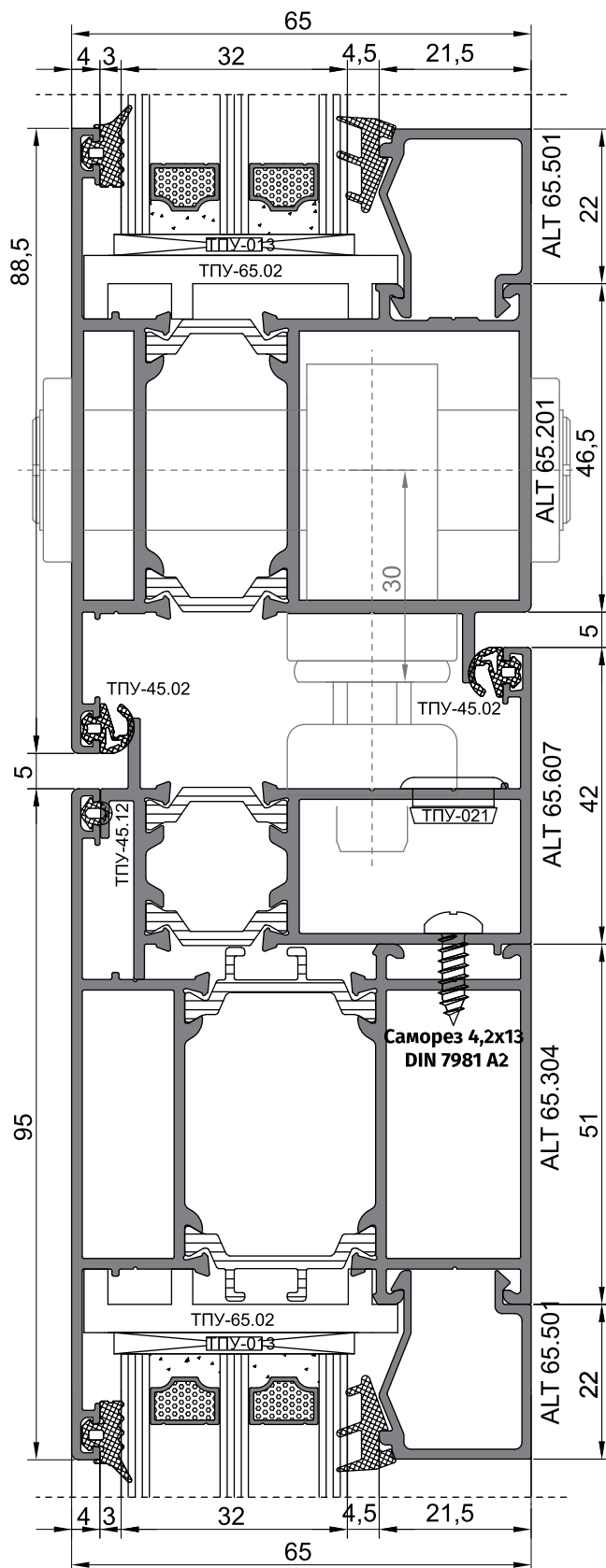


37



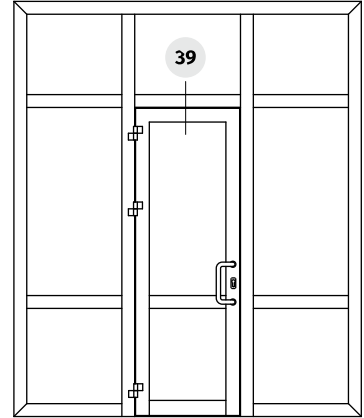
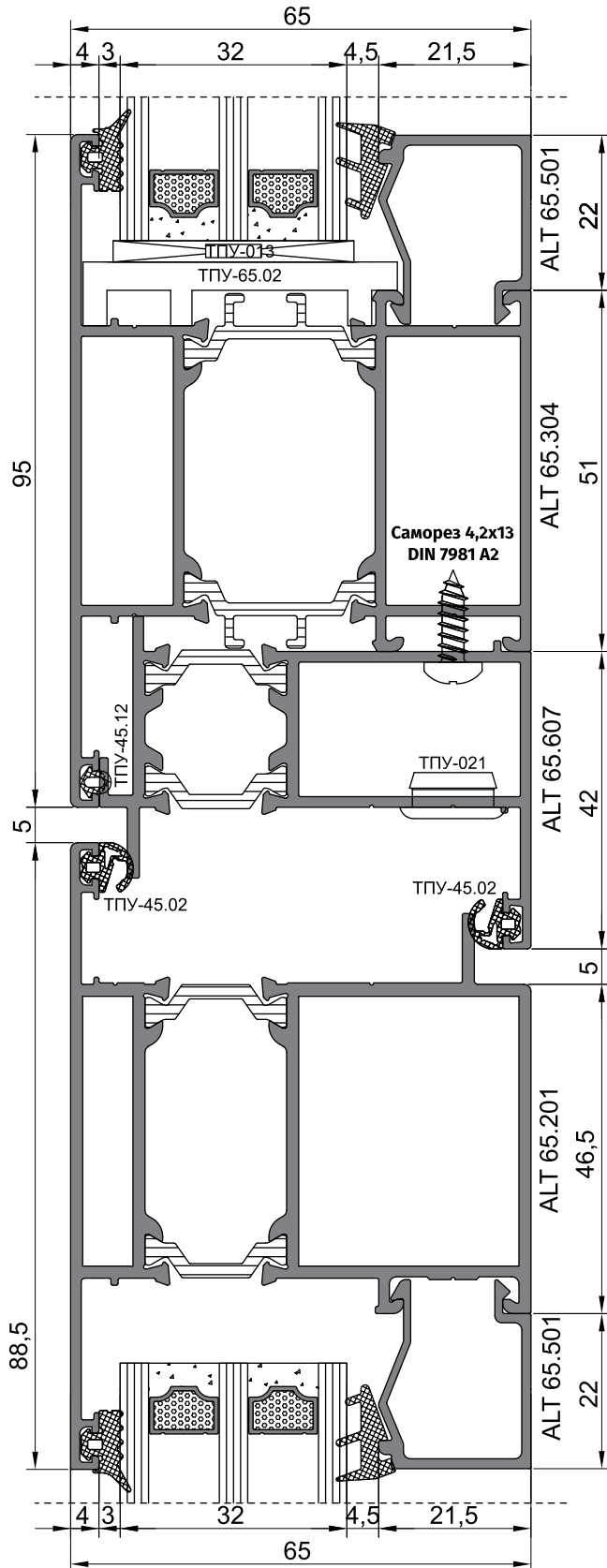
Сечение повернуто на 270°

38

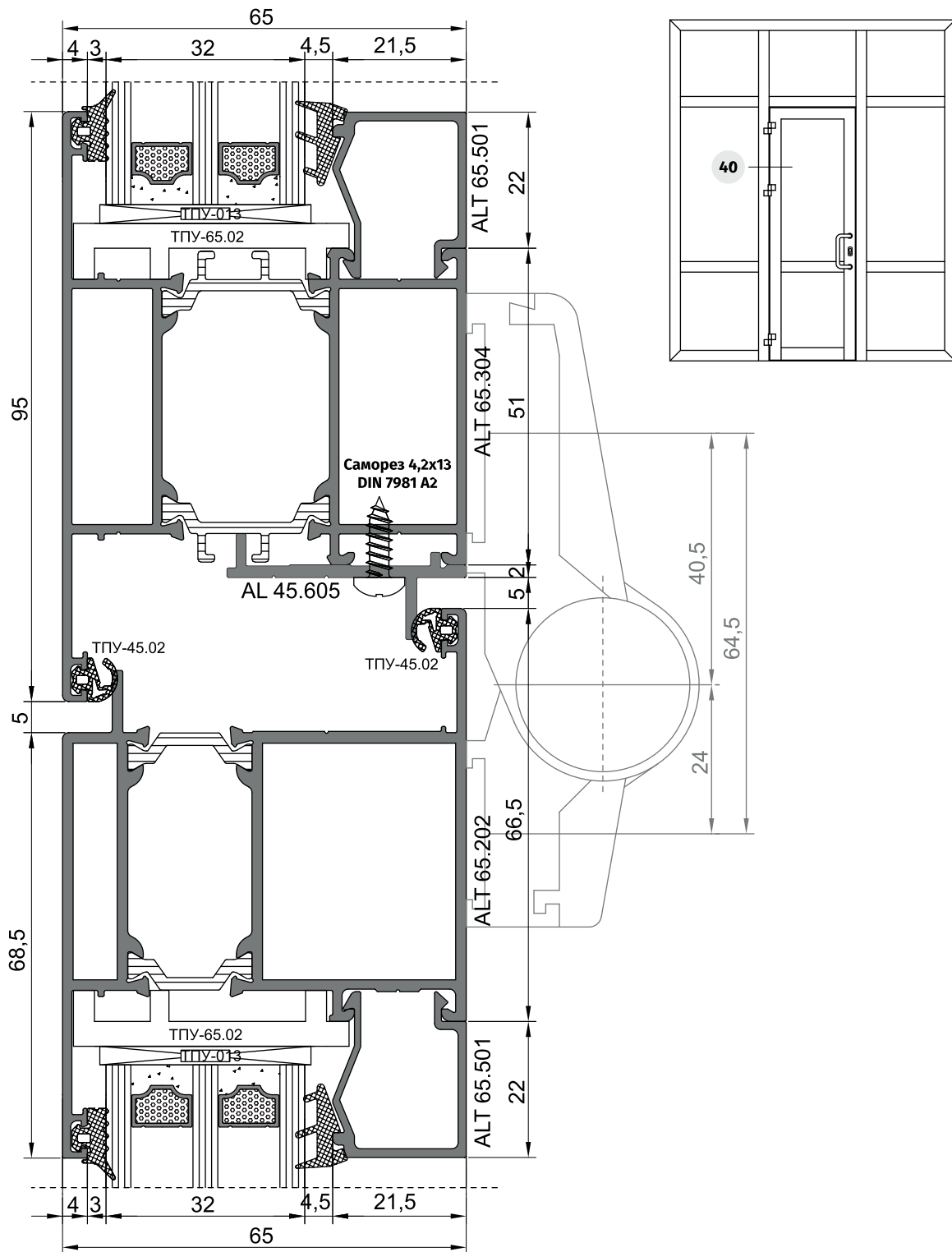


Сечение повернуто на 90°

39

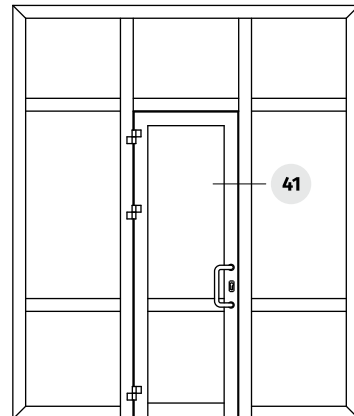
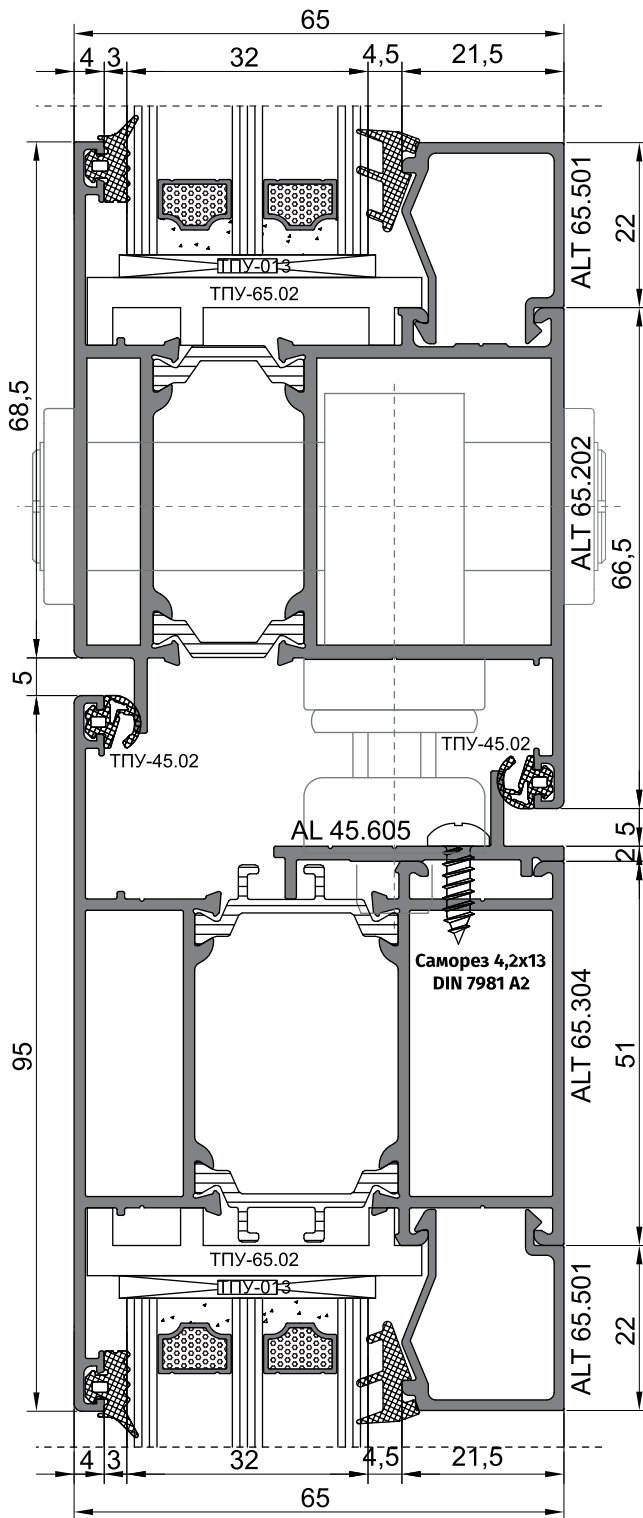


40



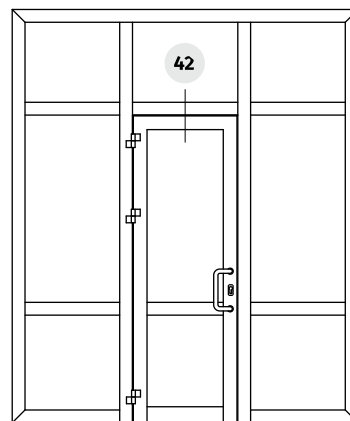
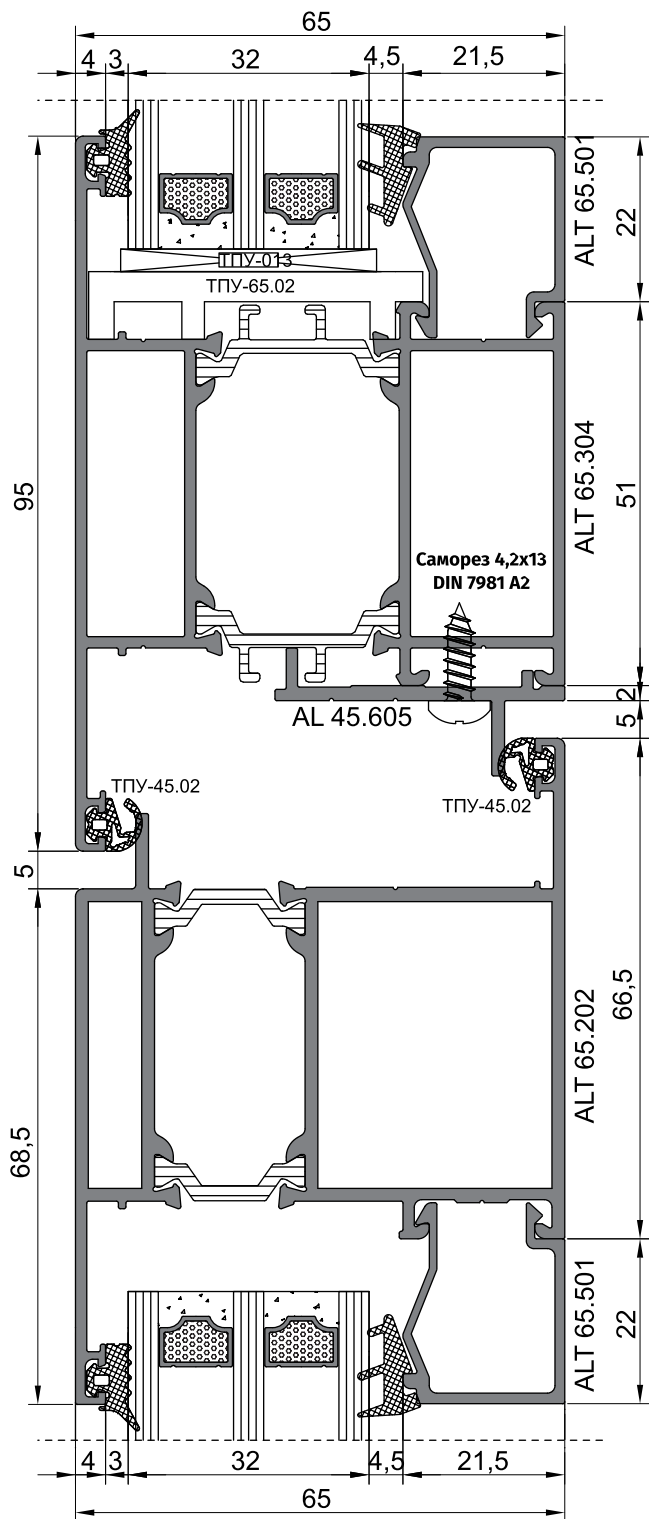
Сечение повернуто на 90°

41

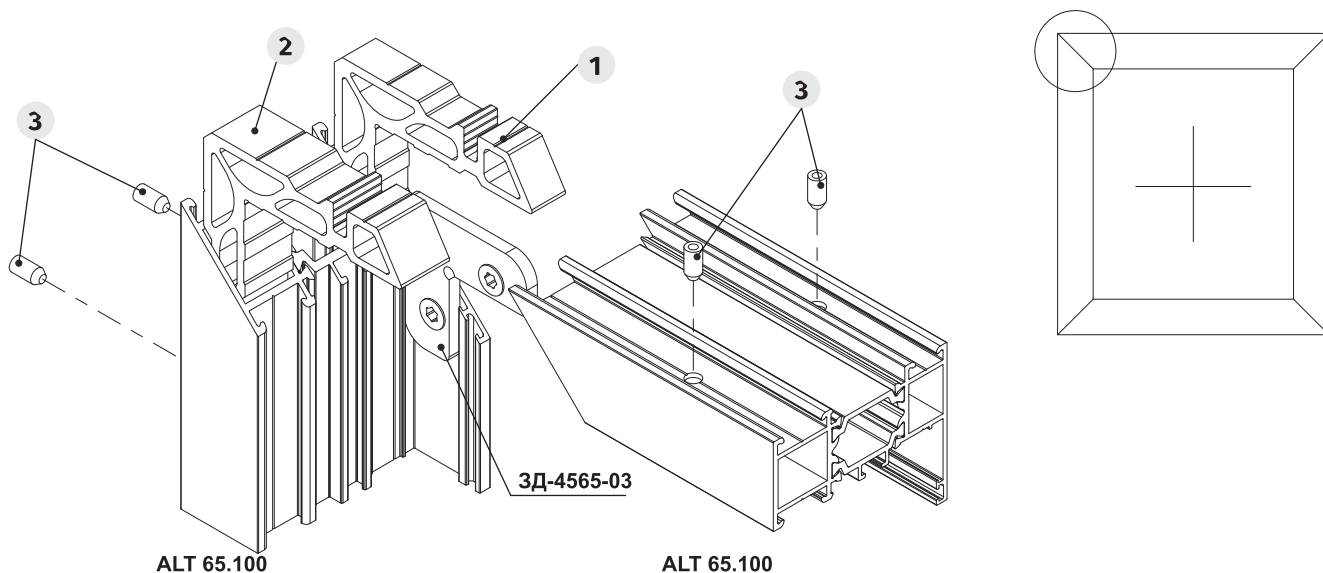


Сечение повернуто на 90°

42

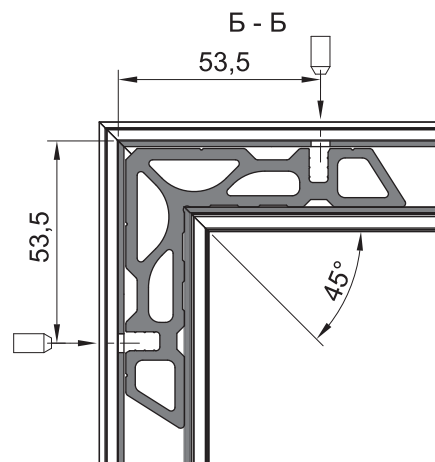
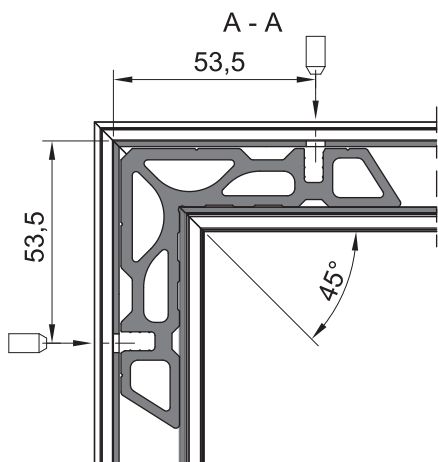
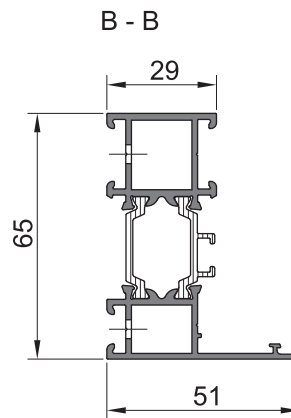
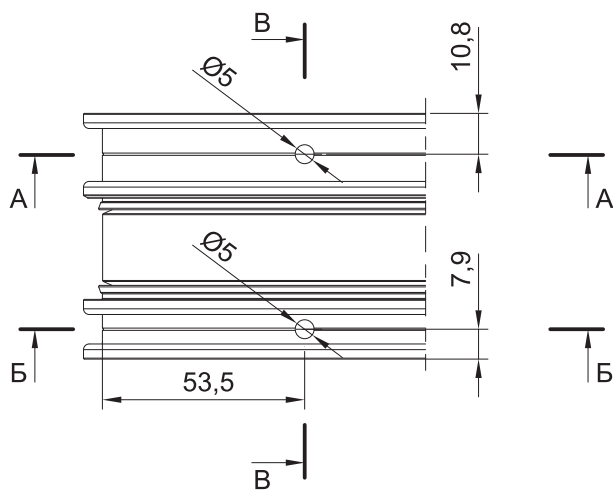


Сборка угловых соединений рамы оконной штифтованием

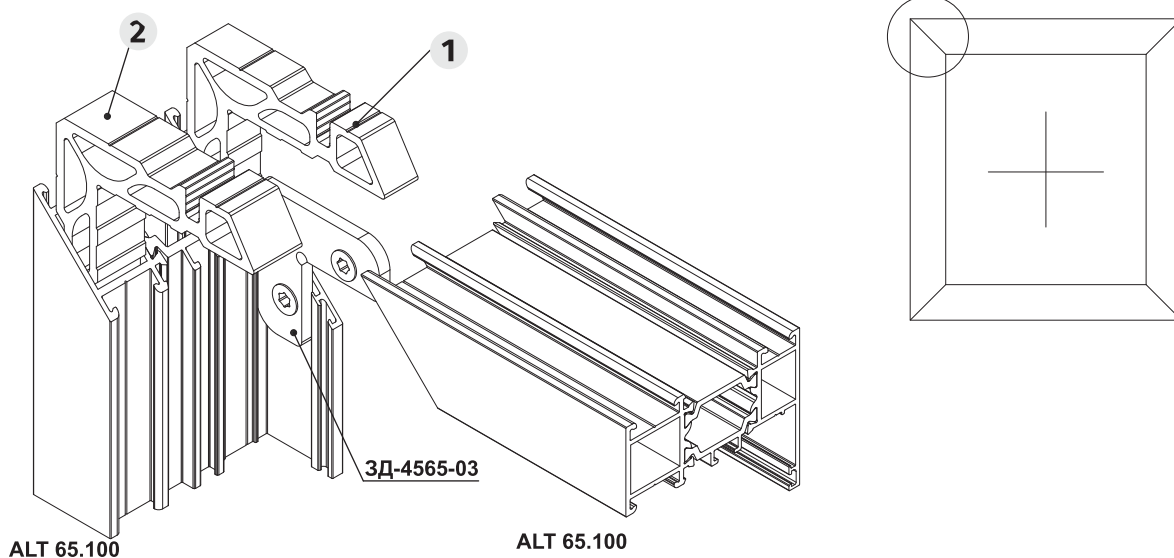


Угловые соединители и выравнивающие уголки устанавливать с использованием одно- или двухкомпонентного клея. На соединяемые поверхности профилей нанести клей. После сборки соединения удалить излишки клея с лицевых поверхностей.

Профиль	Закладная 1	Закладная 2	Штифт 3
ALT 65.100	ALT 65.504-12,5	ALT 65.504-18	DR1015 5x10 A2
ALT 65.101	ALT 65.503-12,5	ALT 65.503-17,6	DR1015 5x10 A2
ALT 65.104	ALT 65.518-12,5	ALT 65.518-17,5	DR1015 5x10 A2
ALT 65.105	ALT 65.505-12,5	ALT 65.505-17,5	ТПУ-015

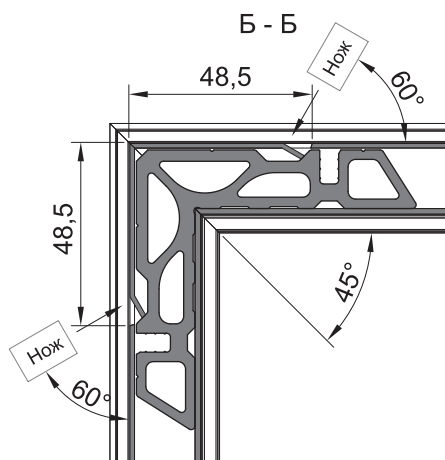
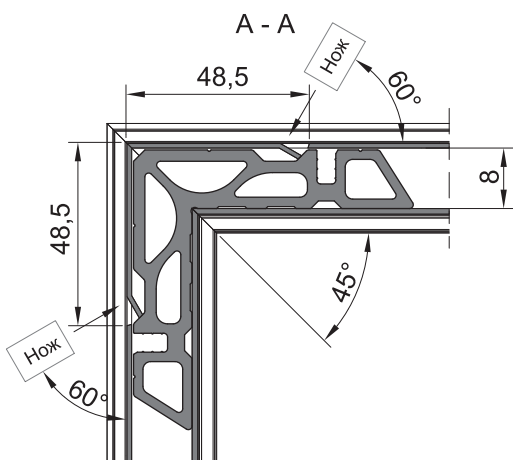
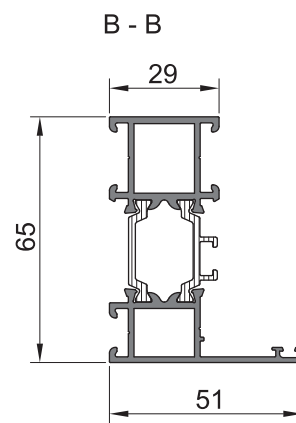
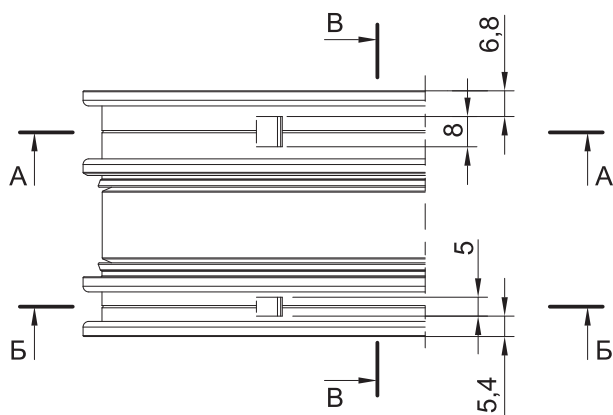


Сборка угловых соединений рамы оконной опрессовкой



Угловые соединители и выравнивающие уголки устанавливать с использованием одно- или двухкомпонентного клея. На соединяемые поверхности профилей нанести клей. После сборки соединения удалить излишки клея с лицевых поверхностей.

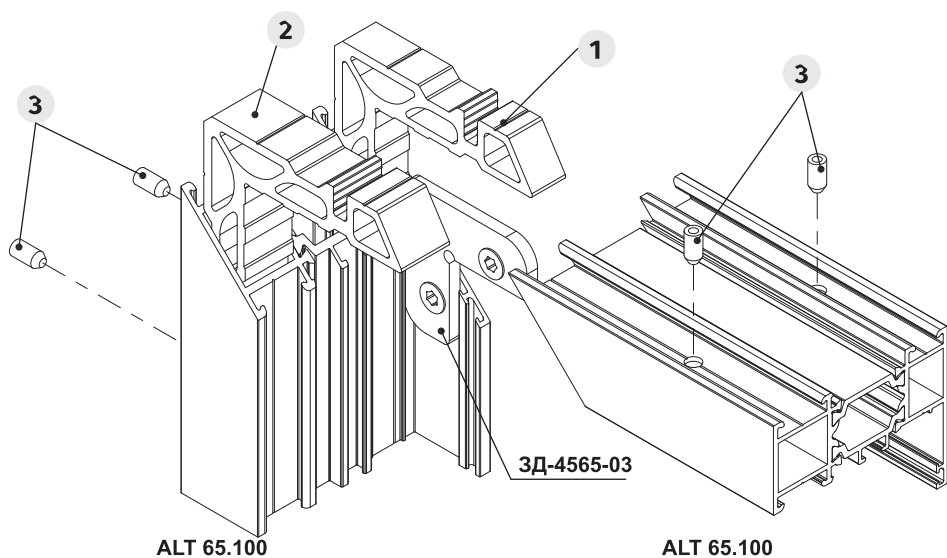
Профиль	Закладная 1	Закладная 2
ALT 65.100	ALT 65.504-12,5	ALT 65.504-18
ALT 65.101	ALT 65.503-12,5	ALT 65.503-17,6
ALT 65.104	ALT 65.518-12,5	ALT 65.518-17,5
ALT 65.105	ALT 65.505-12,5	ALT 65.505-17,5



08

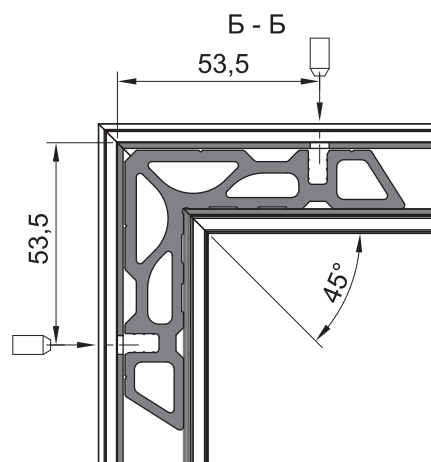
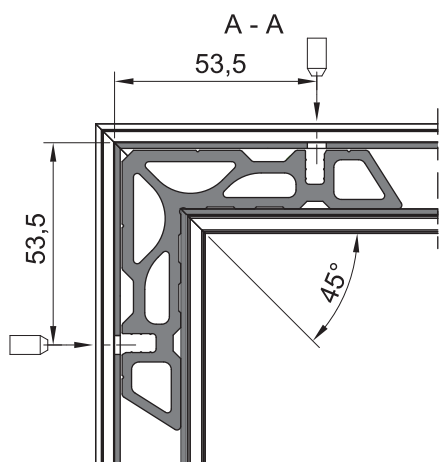
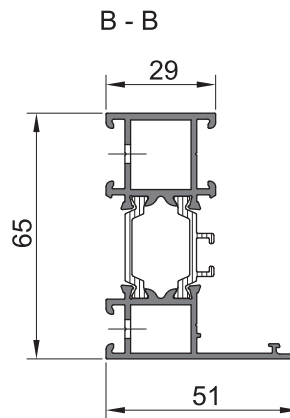
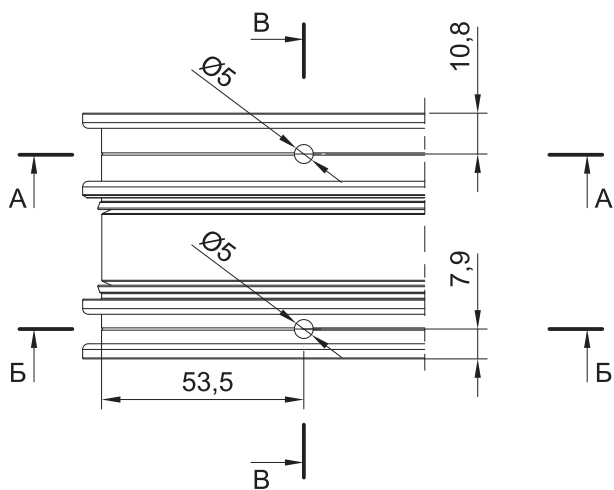
Схемы сборки и обработки

Сборка угловых соединений рамы оконной штифтованием

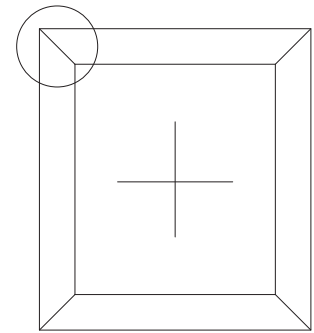
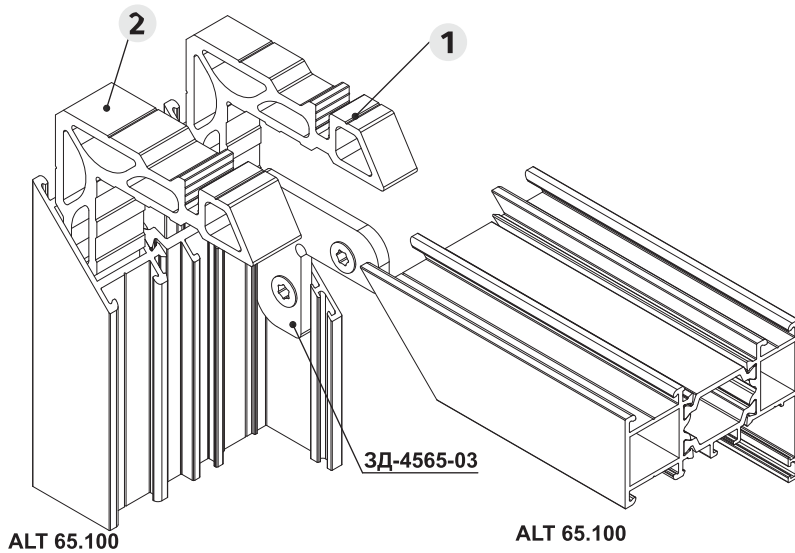


Угловые соединители и выравнивающие уголки устанавливать с использованием одно- или двухкомпонентного клея. На соединяемые поверхности профилей нанести клей. После сборки соединения удалить излишки клея с лицевых поверхностей.

Профиль	Закладная 1	Закладная 2	Штифт 3
ALT 65.100	ALT 65.504-12,5	ALT 65.504-18	DR1015 5x10 A2
ALT 65.101	ALT 65.503-12,5	ALT 65.503-17,6	DR1015 5x10 A2
ALT 65.104	ALT 65.518-12,5	ALT 65.518-17,5	DR1015 5x10 A2
ALT 65.105	ALT 65.505-12,5	ALT 65.505-17,5	ТПУ-015

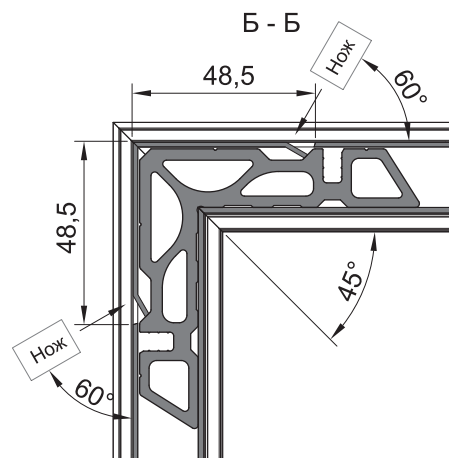
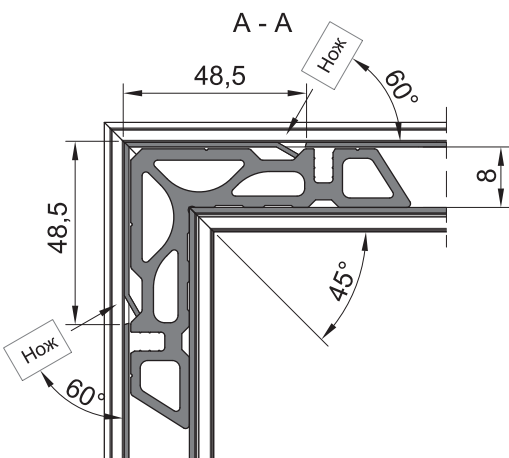
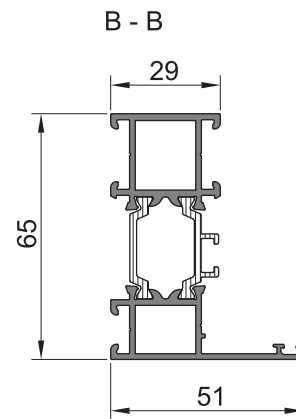
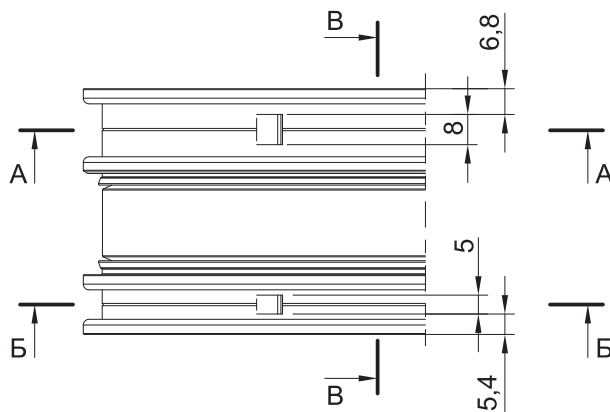


Сборка угловых соединений рамы оконной опрессовкой

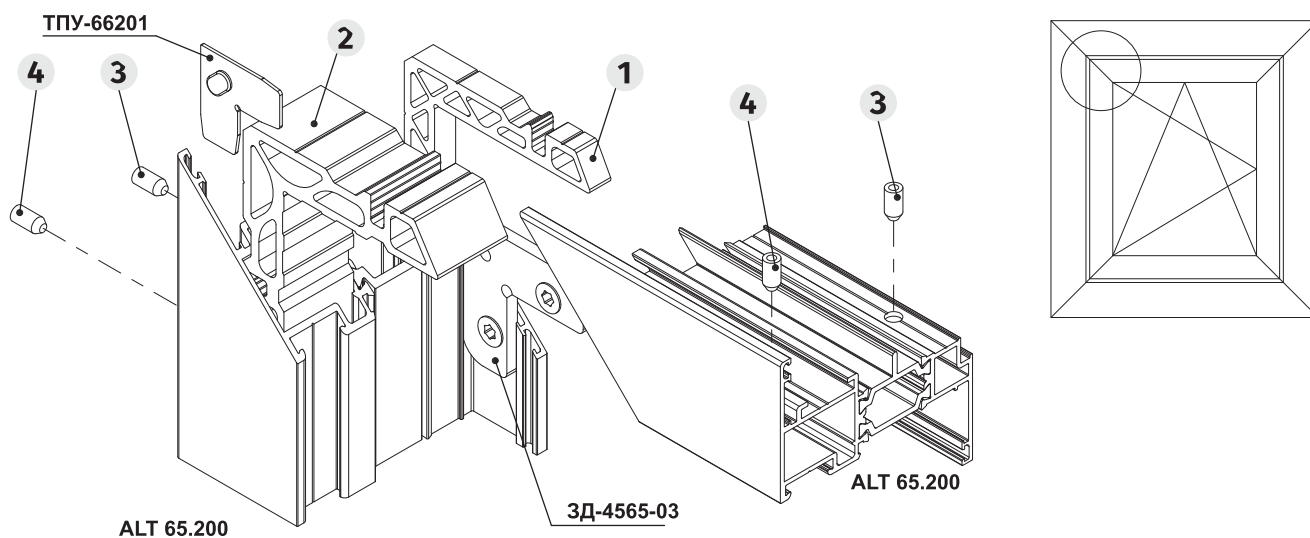


Угловые соединители и выравнивающие уголки устанавливать с использованием одно- или двухкомпонентного клея. На соединяемые поверхности профилей нанести клей. После сборки соединения удалить излишки клея с лицевых поверхностей.

Профиль	Закладная 1	Закладная 2
ALT 65.100	ALT 65.504-12,5	ALT 65.504-18
ALT 65.101	ALT 65.503-12,5	ALT 65.503-17,6
ALT 65.104	ALT 65.518-12,5	ALT 65.518-17,5
ALT 65.105	ALT 65.505-12,5	ALT 65.505-17,5

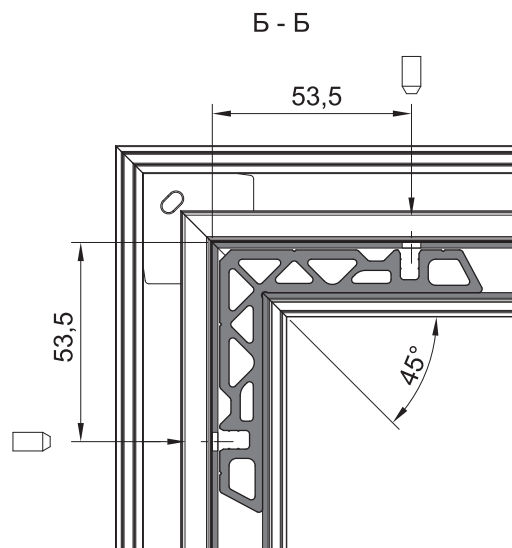
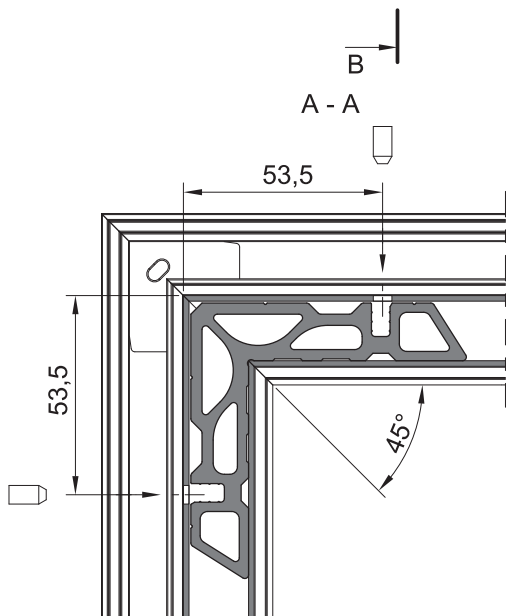
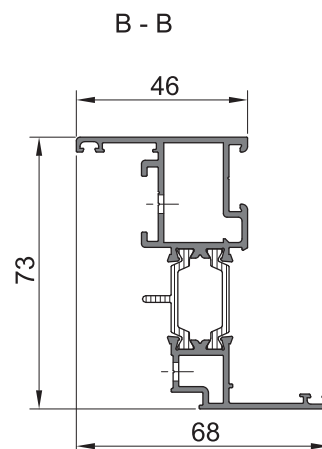
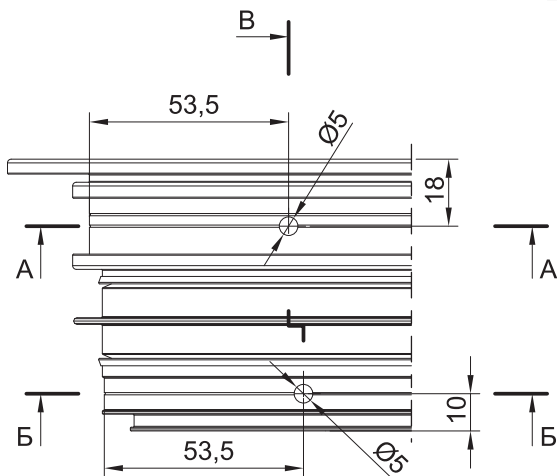


Сборка угловых соединений створки оконной штифтованием

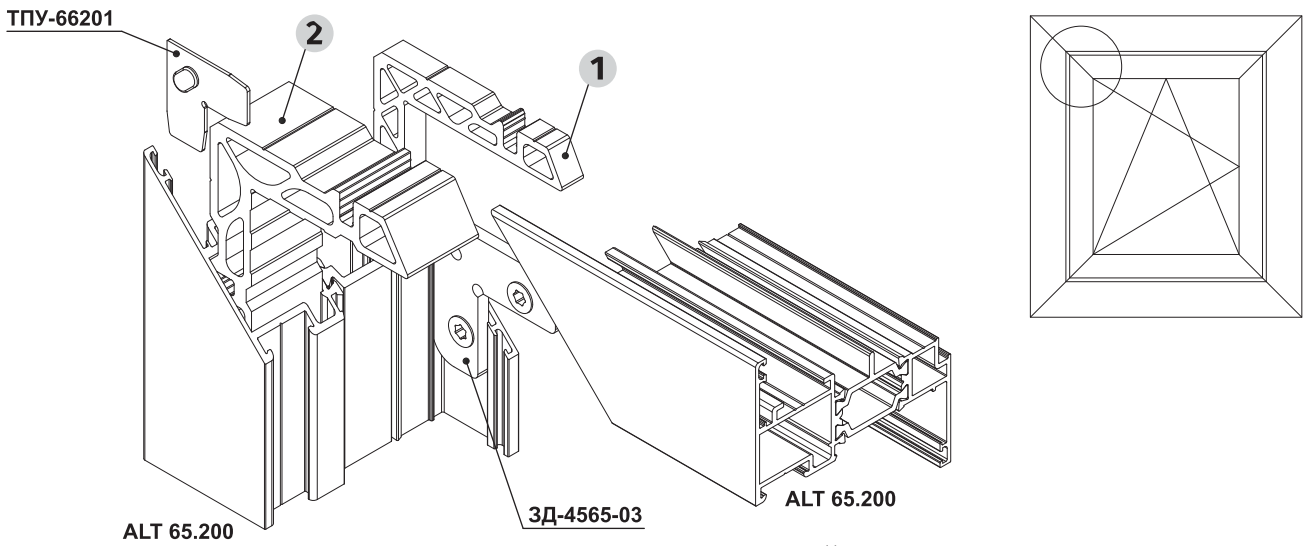


Угловые соединители и выравнивающие уголки устанавливать с использованием одно- или двухкомпонентного клея. На соединяемые поверхности профилей нанести клей. После сборки соединения удалить излишки клея с лицевых поверхностей.

Профиль	Закладная 1	Штифт 3	Закладная 2	Штифт 4
ALT 65.200	ALT 65.503-8	DR1015 5x10 A2	ALT 65.504-26,5	DR1015 5x10 A2
ALT 65.203	ALT 65.514-8	DR1015 5x10 A2	ALT 65.505-26,5	ТПУ-015
ALT 65.204	ALT 65.519-8	DR1015 5x10 A2	ALT 65.518-26,5	ТПУ-015

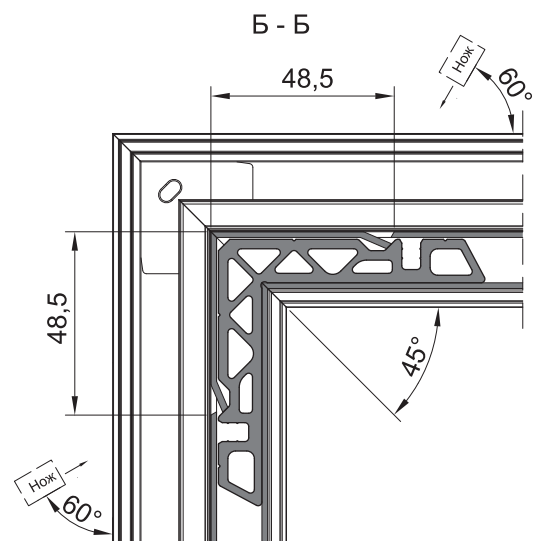
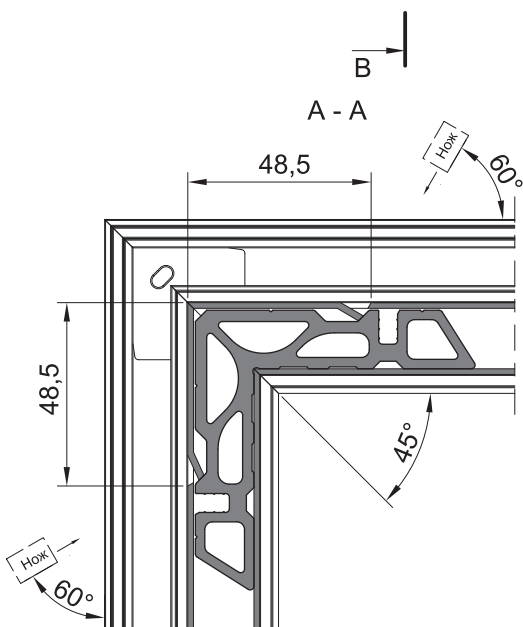
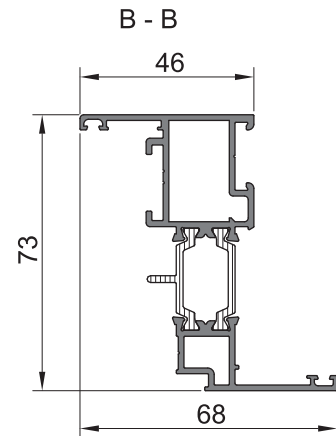
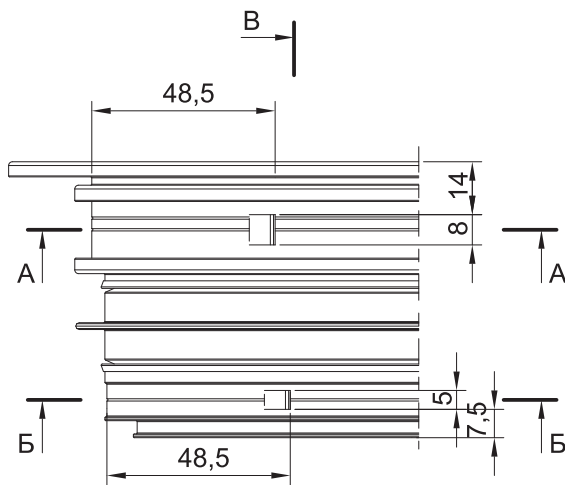


Сборка угловых соединений створки оконной опрессовкой

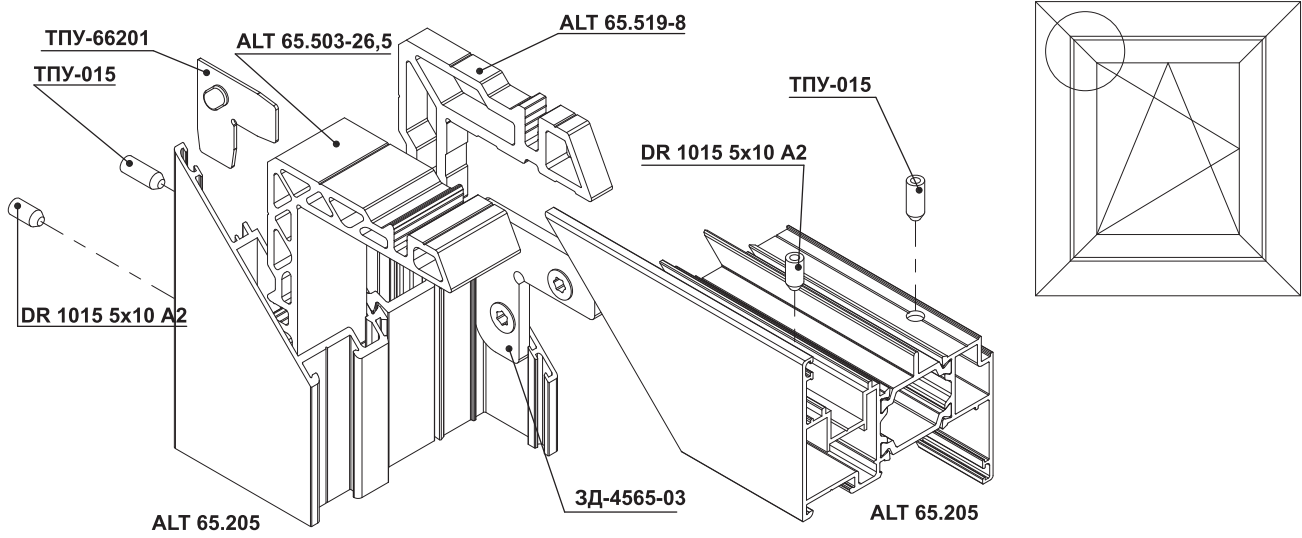


Угловые соединители и выравнивающие уголки устанавливать с использованием одно- или двухкомпонентного клея. На соединяемые поверхности профилей нанести клей. После сборки соединения удалить излишки клея с лицевых поверхностей.

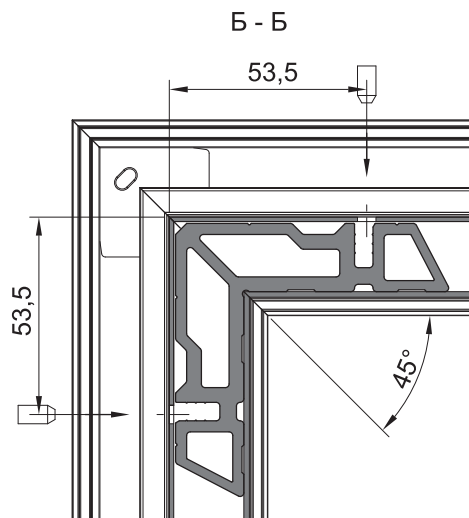
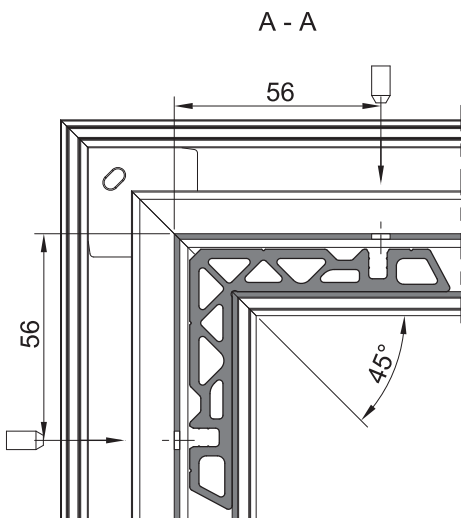
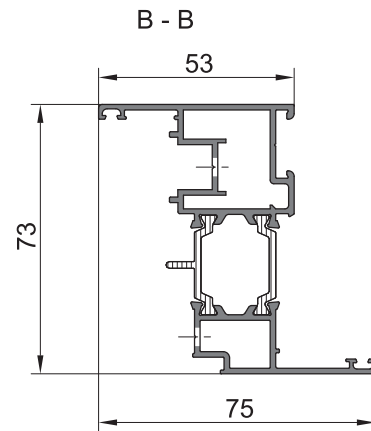
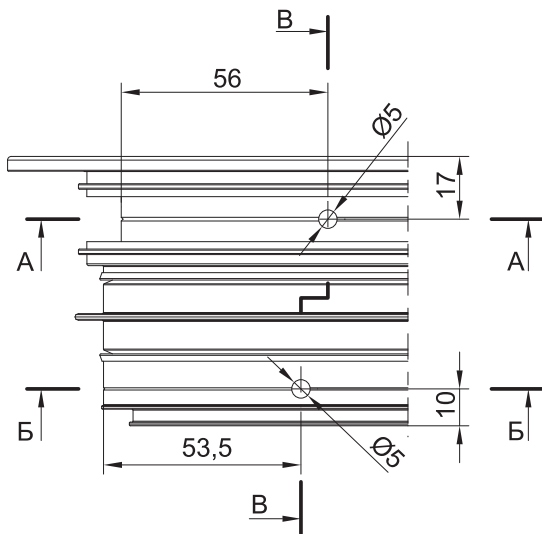
Профиль	Закладная 1	Закладная 2
ALT 65.200	ALT 65.503-8	ALT 65.504-26,5
ALT 65.203	ALT 65.514-8	ALT 65.505-26,5
ALT 65.204	ALT 65.519-8	ALT 65.518-26,5



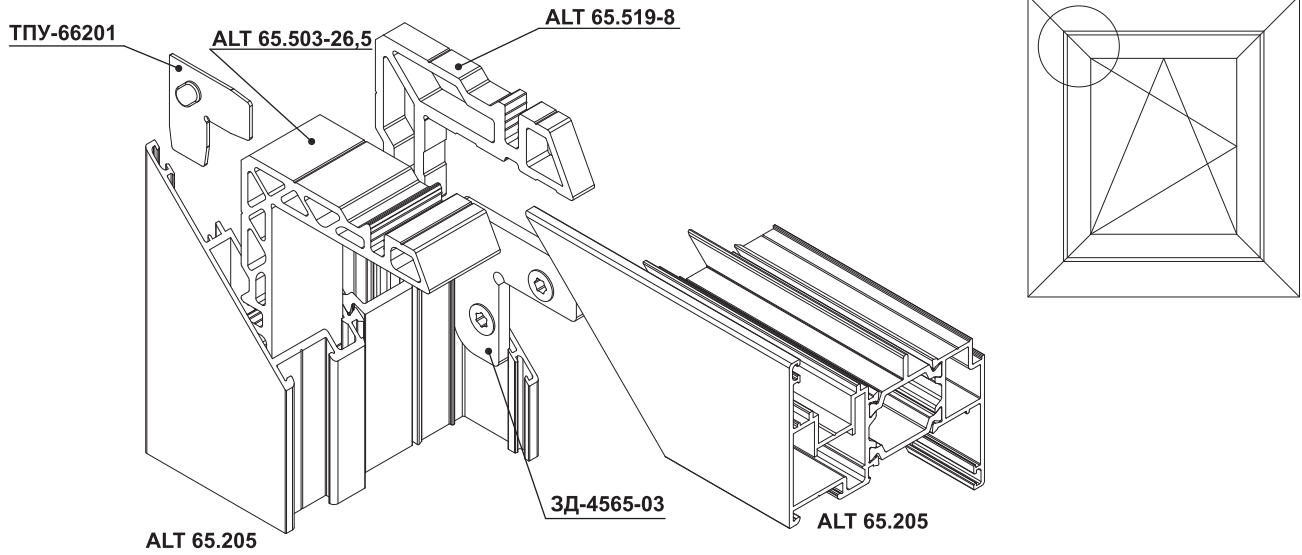
Сборка угловых соединений створки оконной под ПВХ фурнитуру штифтованием



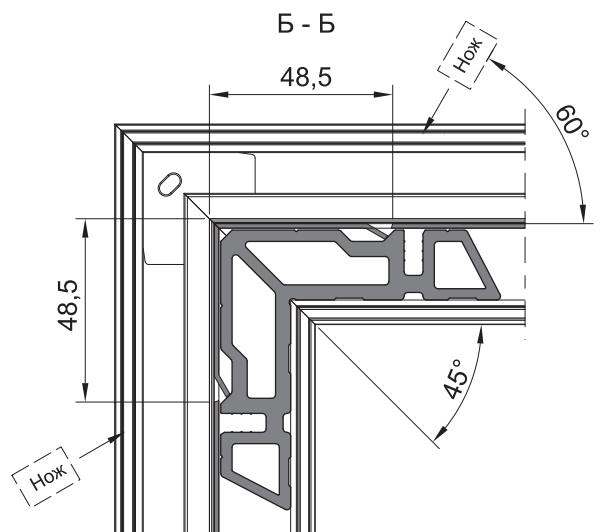
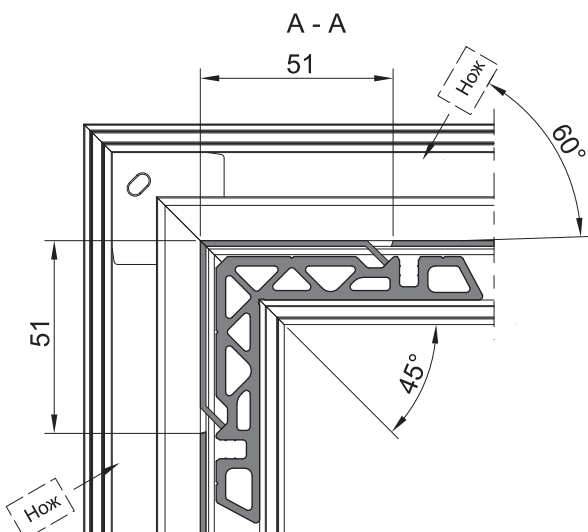
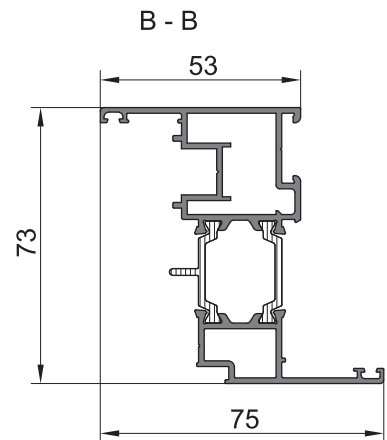
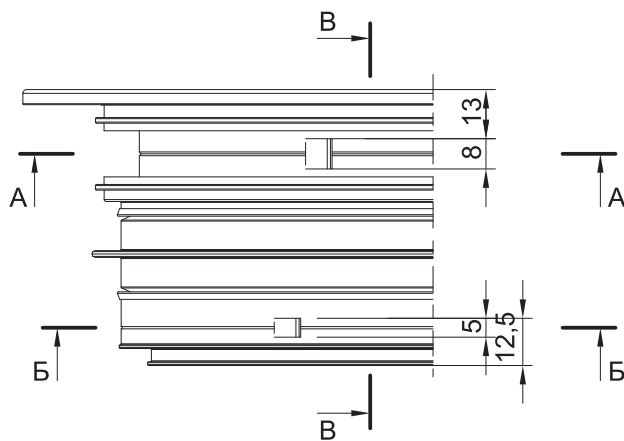
Угловые соединители и выравнивающие уголки устанавливать с использованием одно- или двухкомпонентного клея. На соединяемые поверхности профилей нанести клей. После сборки соединения удалить излишки клея с лицевых поверхностей.



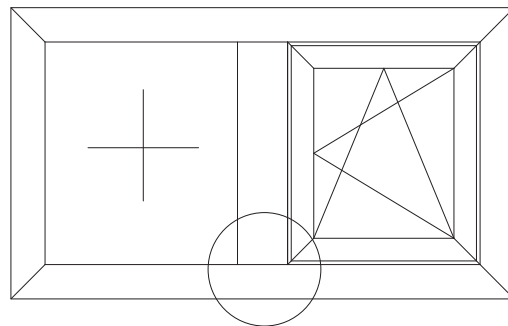
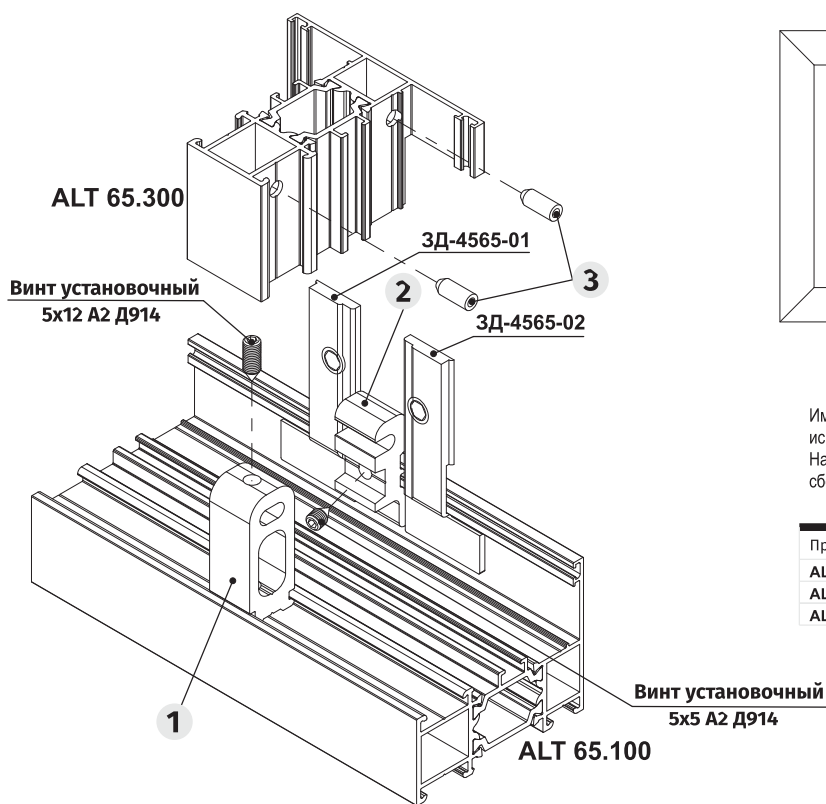
Сборка угловых соединений створки оконной под ПВХ фурнитуру опрессовкой



Угловые соединители и выравнивающие уголки устанавливать с использованием одно- или двухкомпонентного клея. На соединяемые поверхности профилей нанести клей. После сборки соединения удалить излишки клея с лицевых поверхностей.

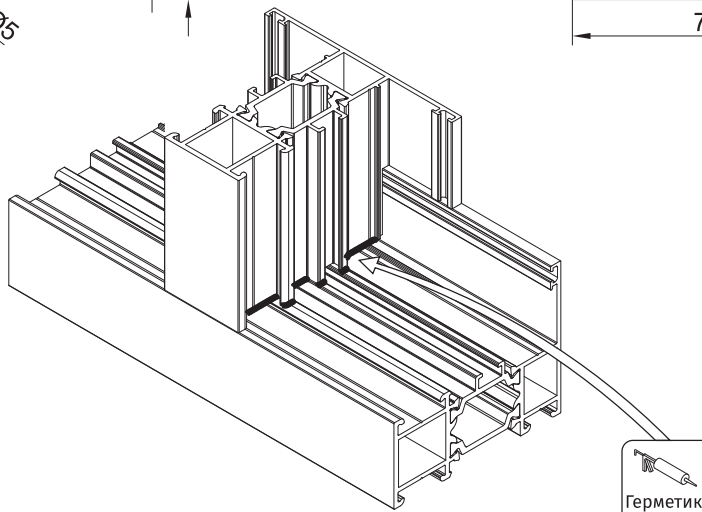
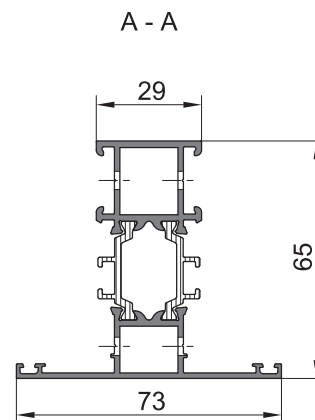
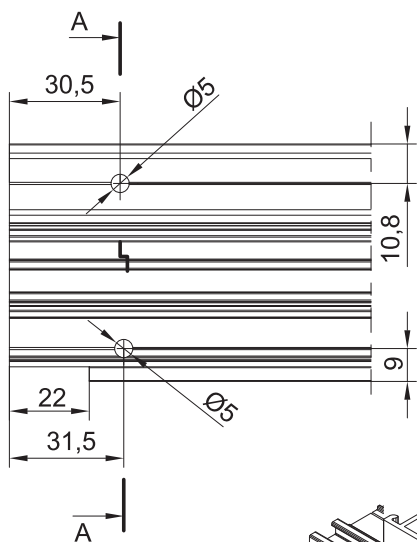


Сборка Т-соединения оконного импоста

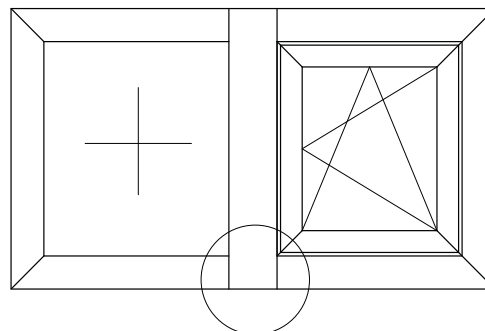
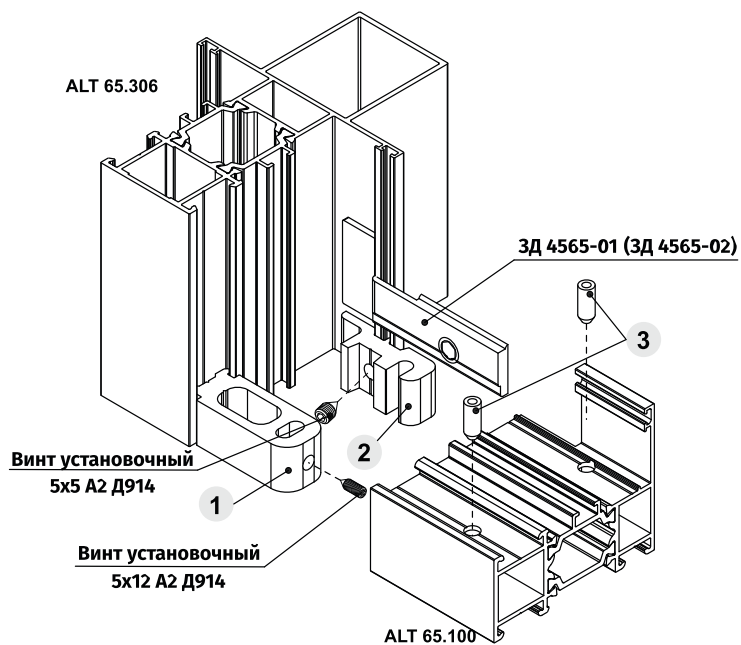


Импостные соединители и выравнивающие уголки устанавливать с использованием одно- или двухкомпонентного клея. На соединяемые поверхности профилей нанести клей. После сборки соединения удалить излишки клея с лицевых поверхностей.

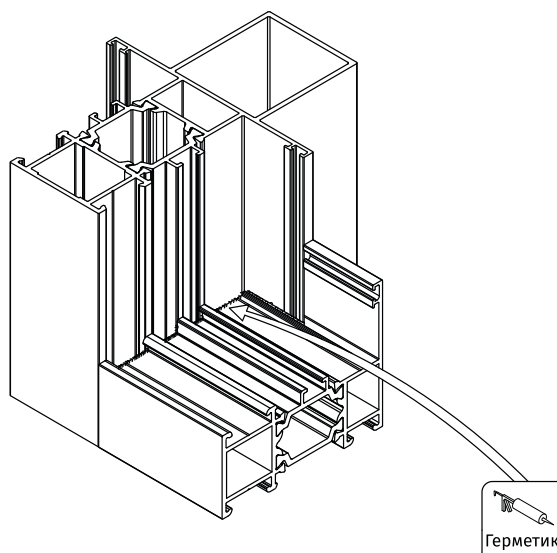
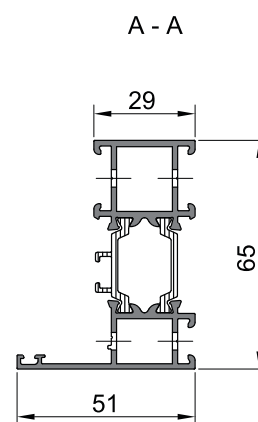
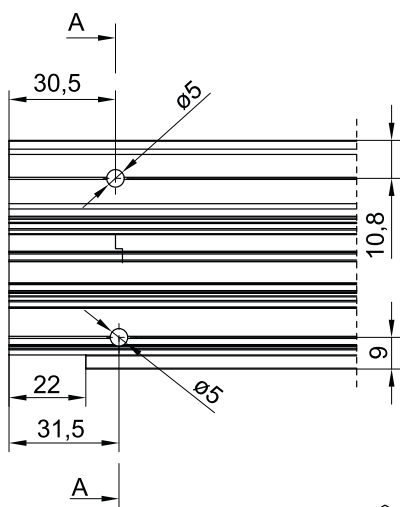
Профиль	Закладная 1	Закладная 2	Штифт 3
ALT 65.300	ALT 65.507-15,6	ALT 65.506-15,6	DR1015 5x10 A2
ALT 65.303	ALT 65.507-22	ALT 65.506-22	DR1015 5x10 A2 - 2 шт
ALT 65.304	ALT 65.507-37,5	ALT 65.506-37,5	DR1015 5x10 A2 - 2 шт



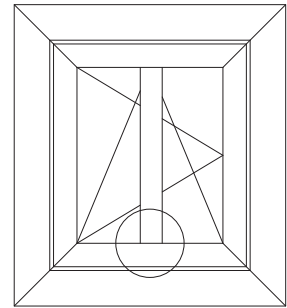
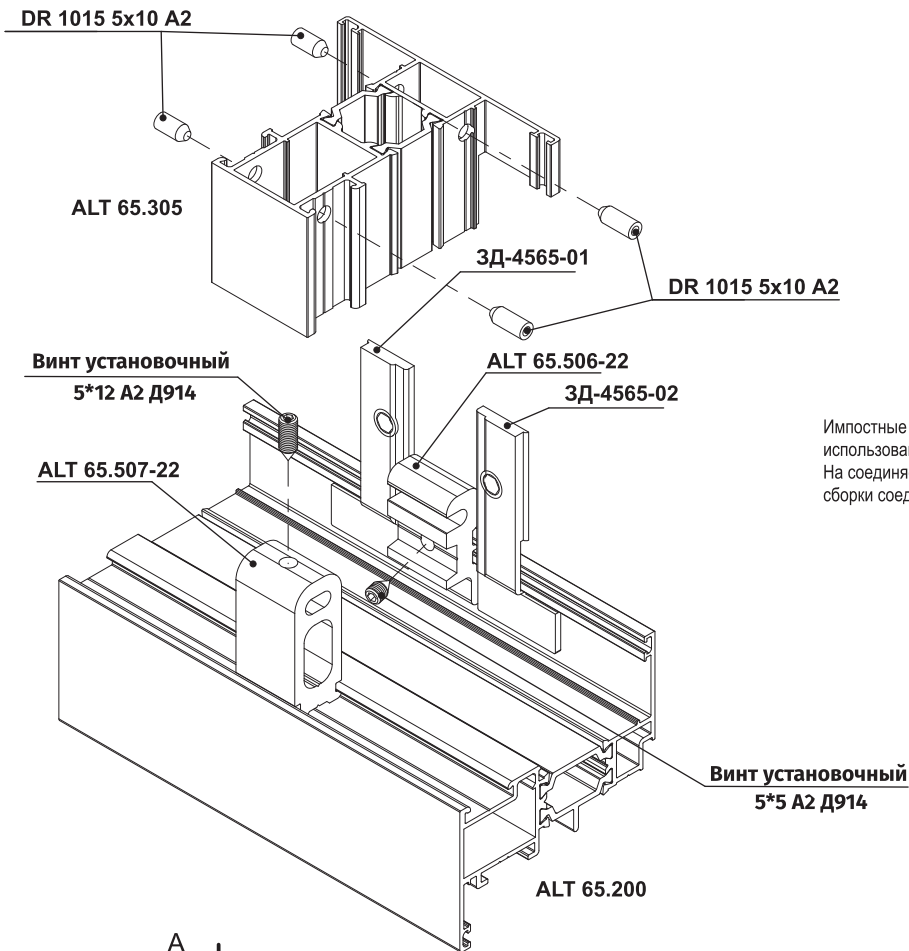
Сборка Т-соединения импост-стойки



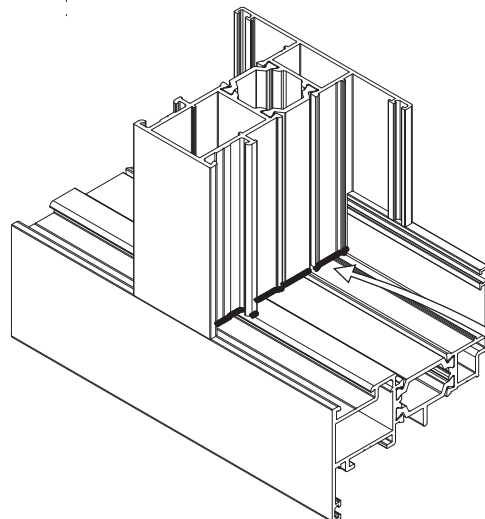
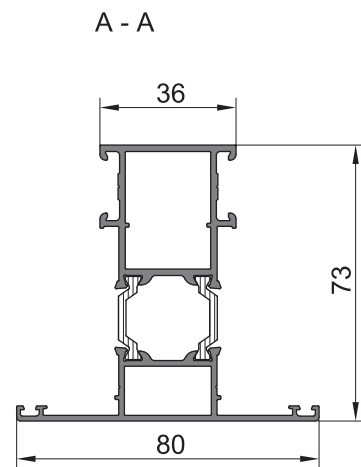
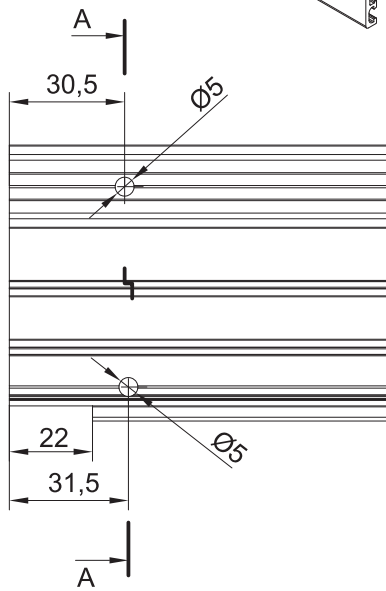
Профиль рамы	Закладная 1	Закладная 2	Штифт 3
ALT 65.100	ALT 65.507-15,6	ALT 65.506-15,6	DR1015 5x10 A2
ALT 65.104	ALT 65.507-22	ALT 65.506-22	DR1015 5x10 A2 - 2 шт
ALT 65.105	ALT 65.507-37,5	ALT 65.506-37,5	DR1015 5x10 A2 - 2 шт



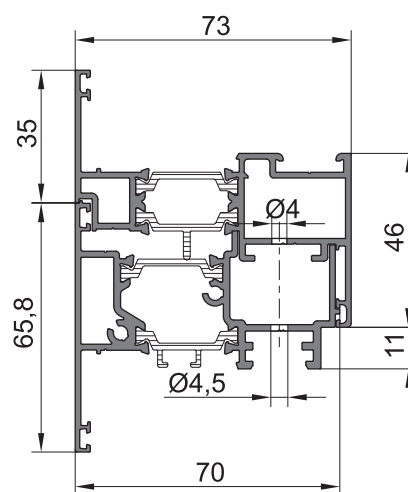
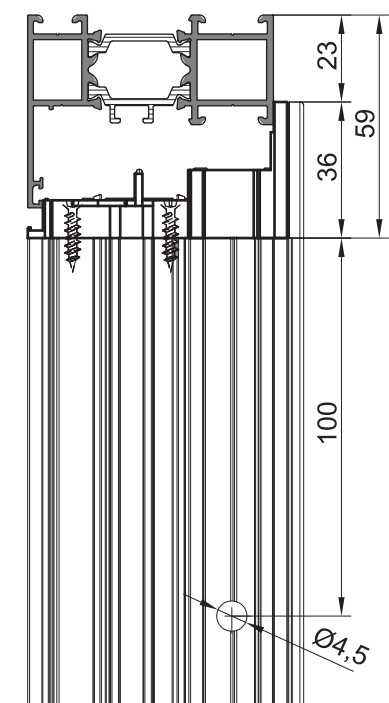
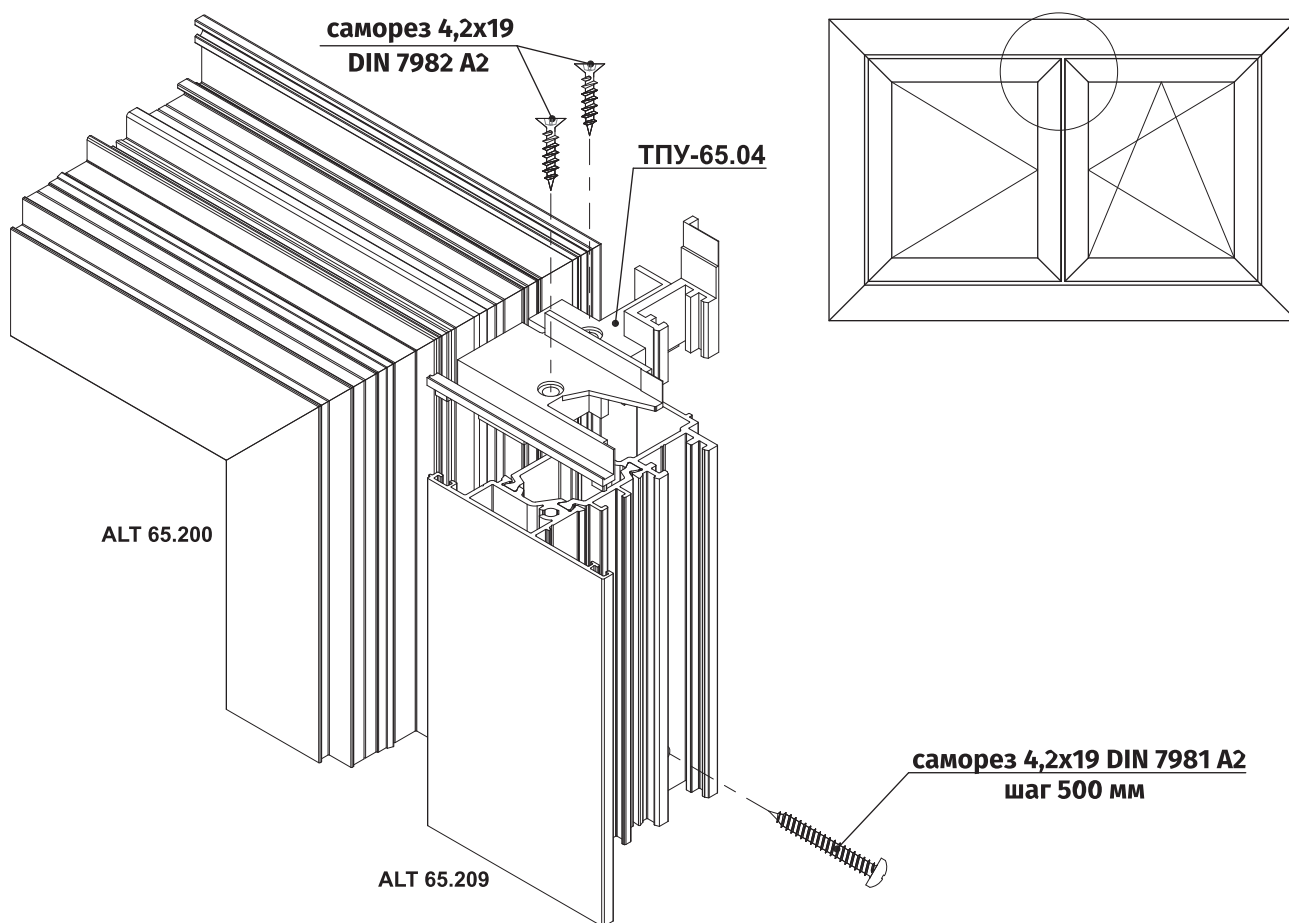
Сборка Т-соединения оконного импоста



Импостные соединители и выравнивающие уголки устанавливать с использованием одно- или двухкомпонентного клея. На соединяемые поверхности профилей нанести клей. После сборки соединения удалить излишки клея с лицевых поверхностей.

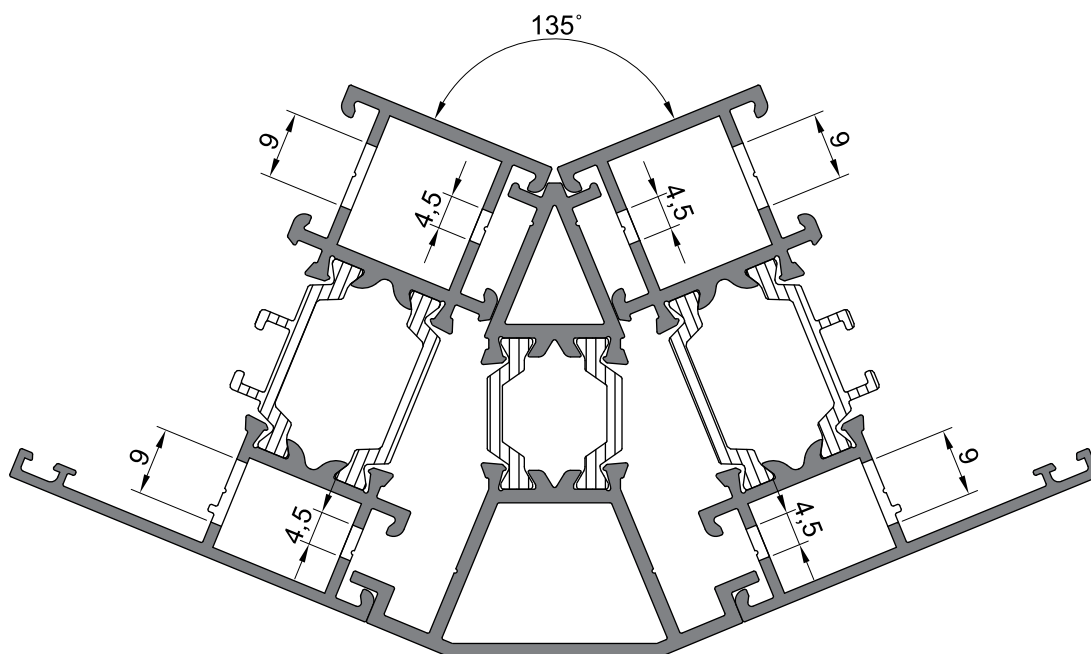
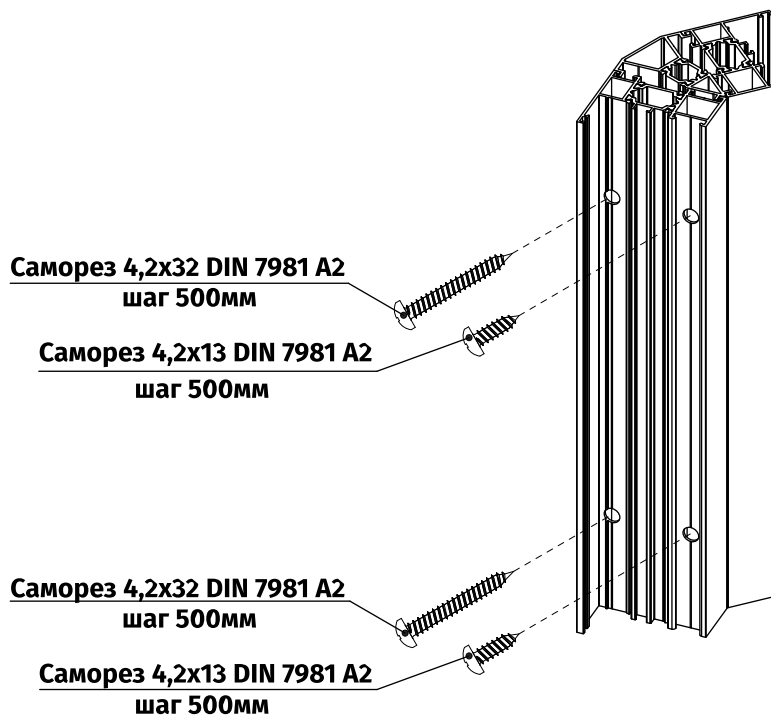
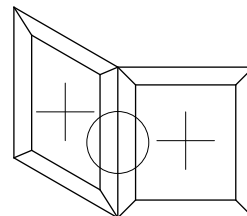


Обработка оконного штапика ALT 65.209 и установка заглушки ТПУ-65.04

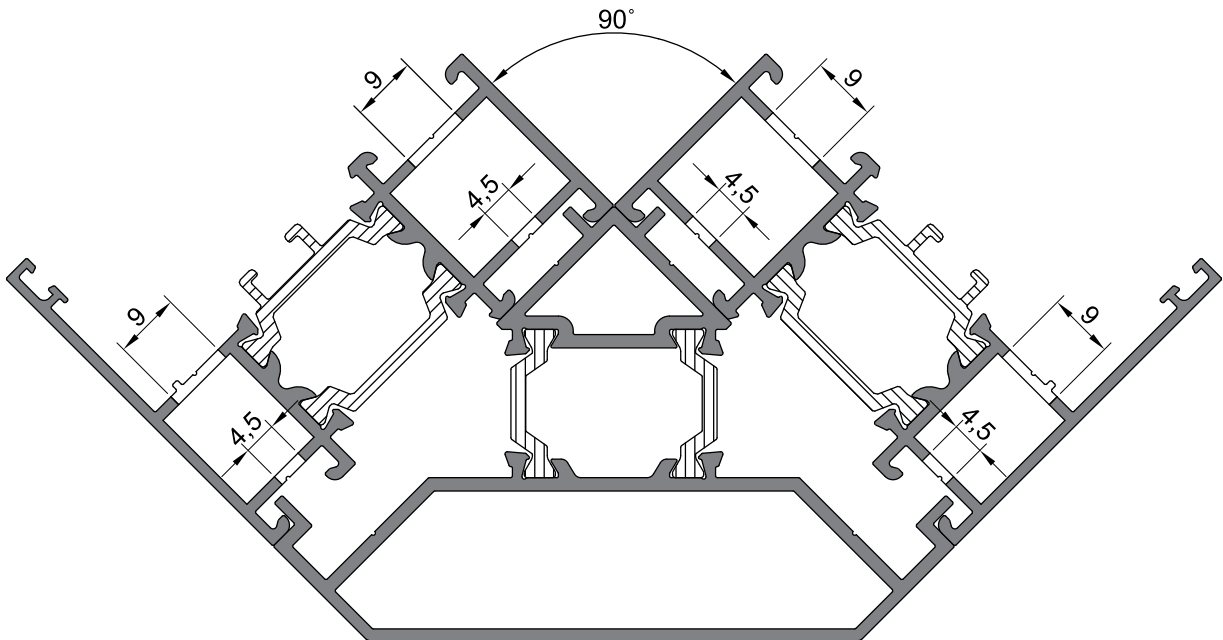
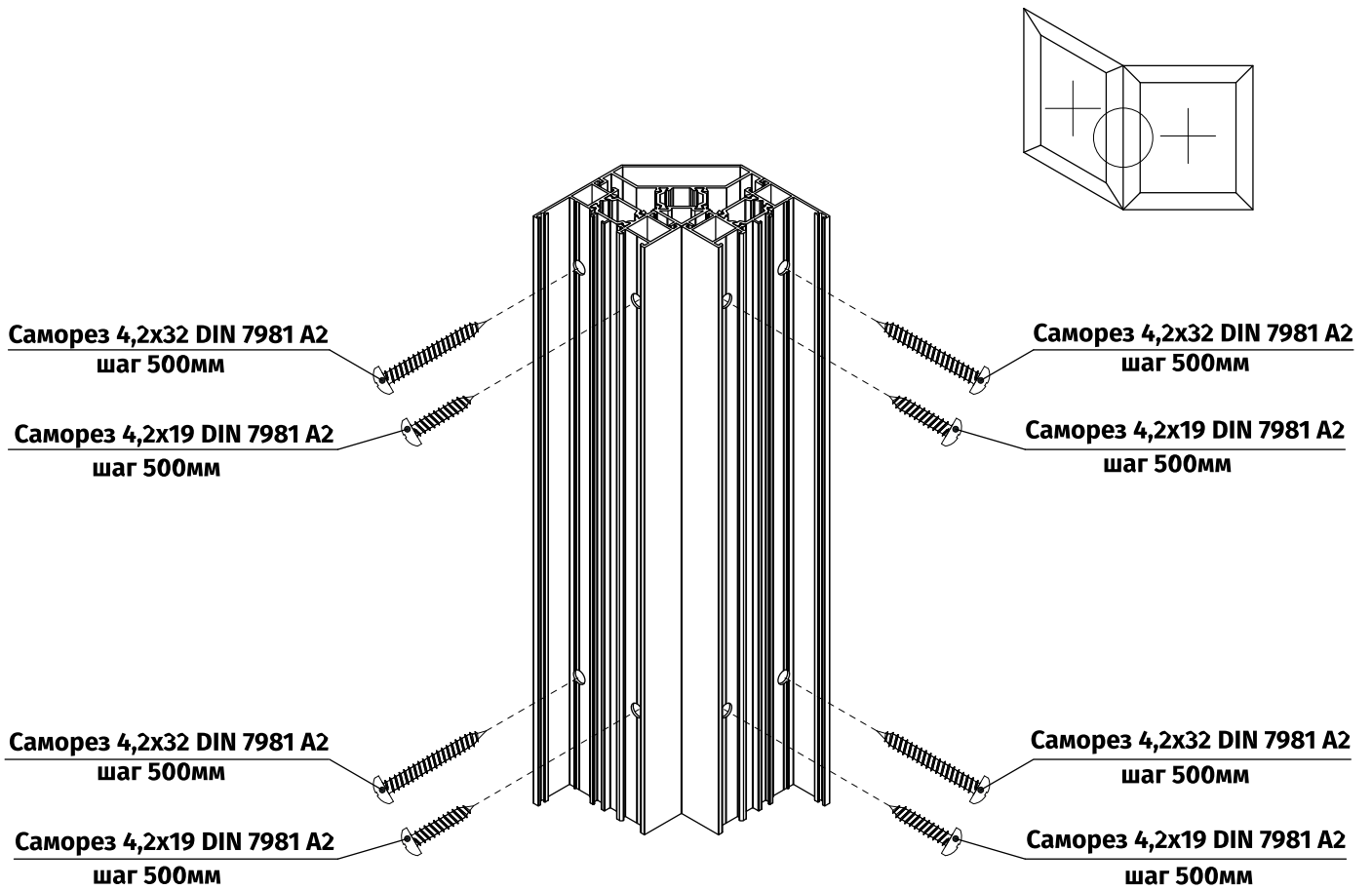


Заглушка ТПУ 65.05 устанавливается зеркально

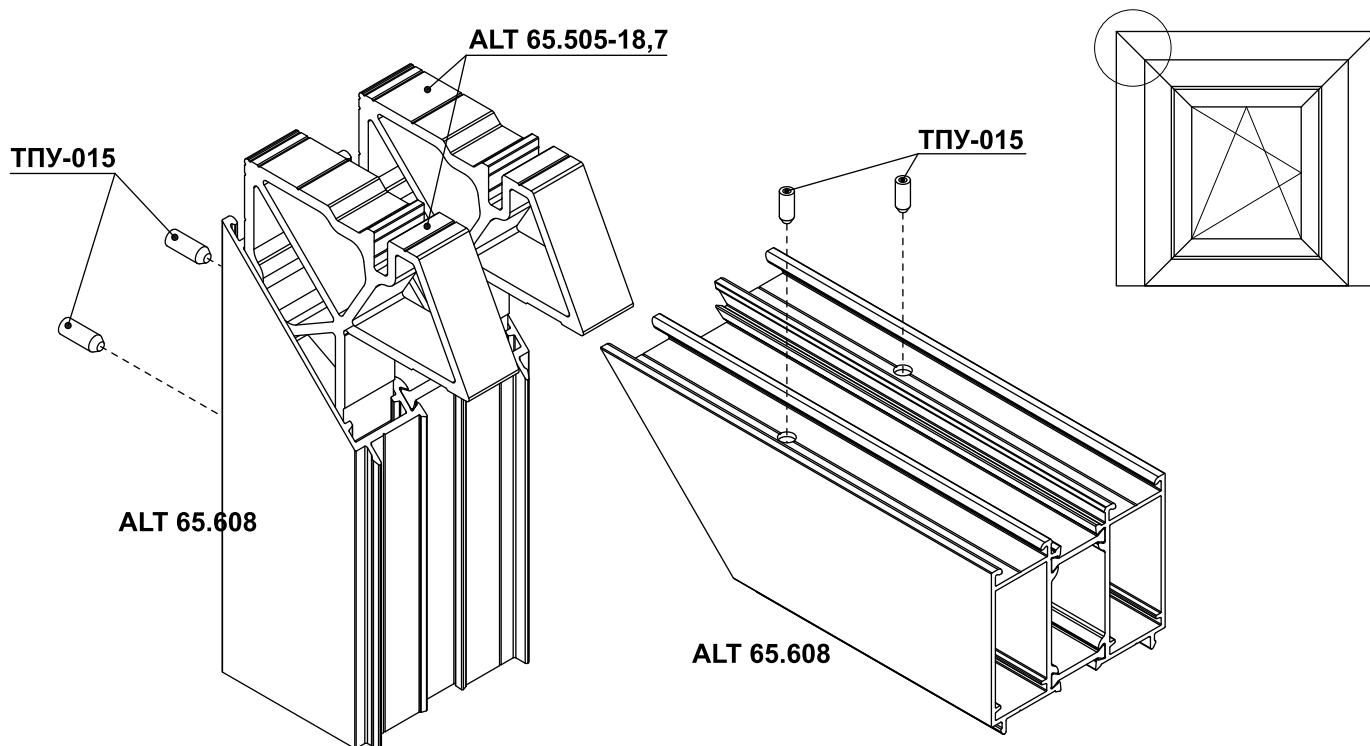
Обработка и установка профиля угла поворота под 135° ALT 65.602



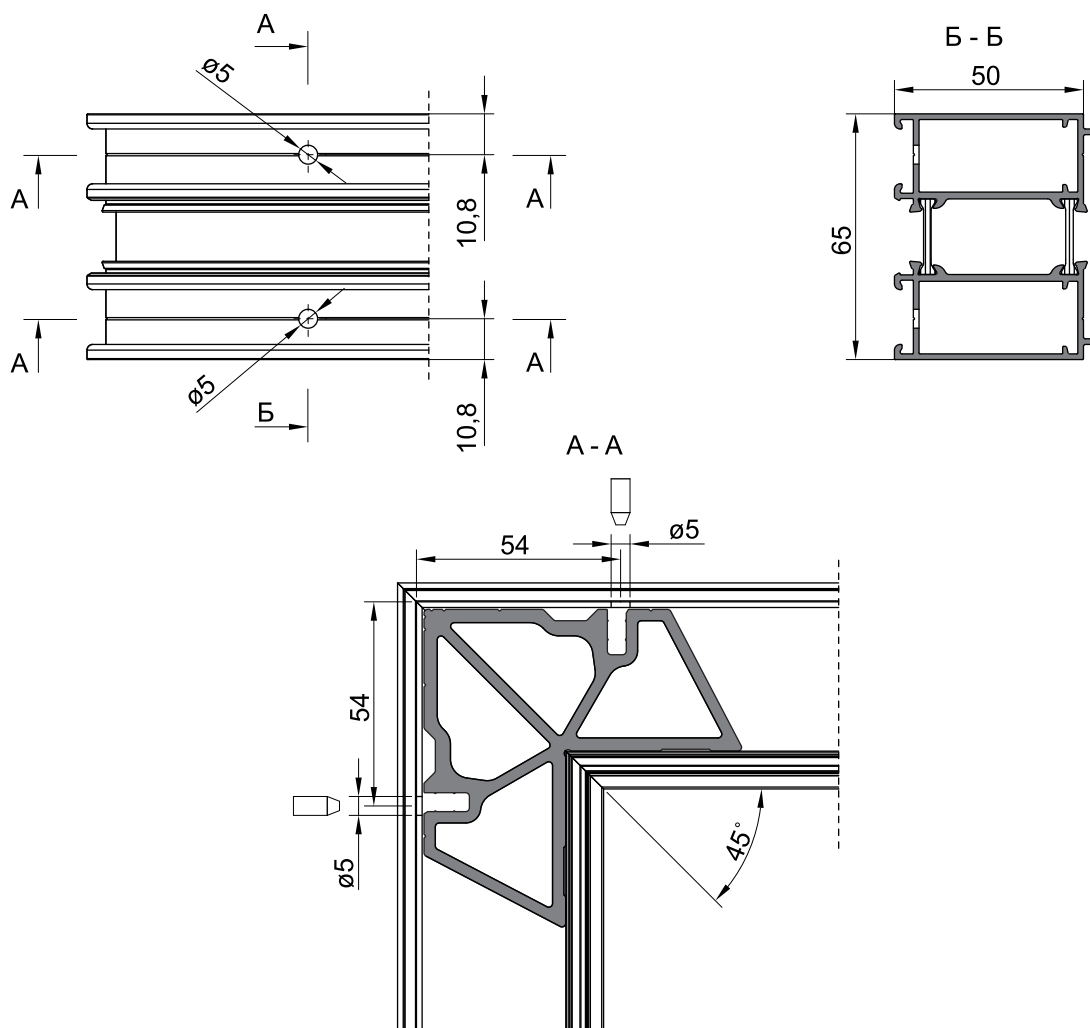
Обработка и установка профиля под 90° ALT 65.603



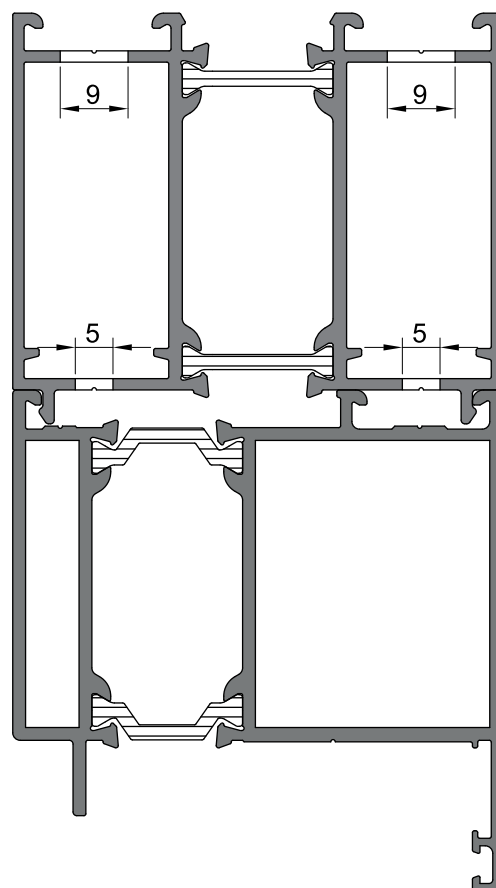
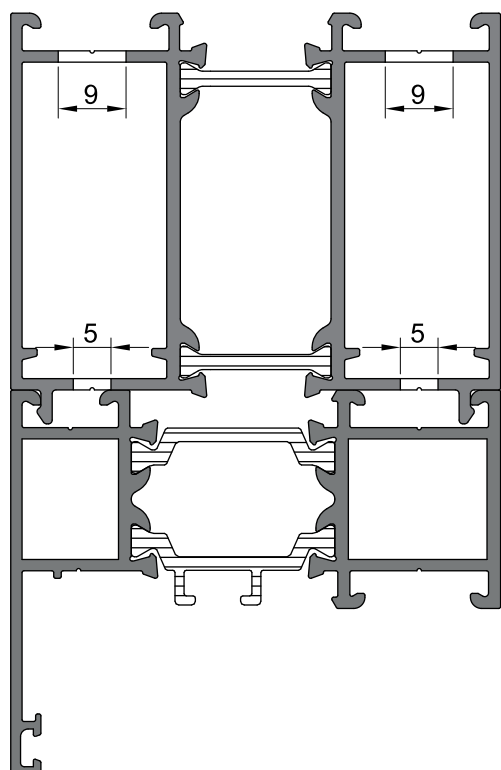
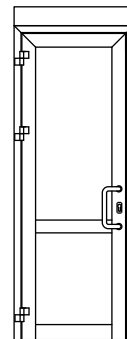
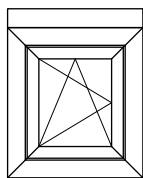
Сборка углового соединения доборного профиля



Импостные соединители и выравнивающие уголки устанавливать с использованием одно- или двухкомпонентного клея. На соединяемые поверхности профилей нанести клей. После сборки соединения удалить излишки клея с лицевых поверхностей.

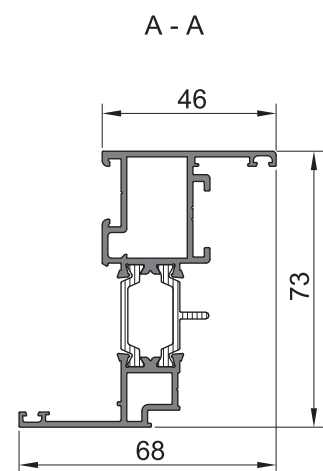
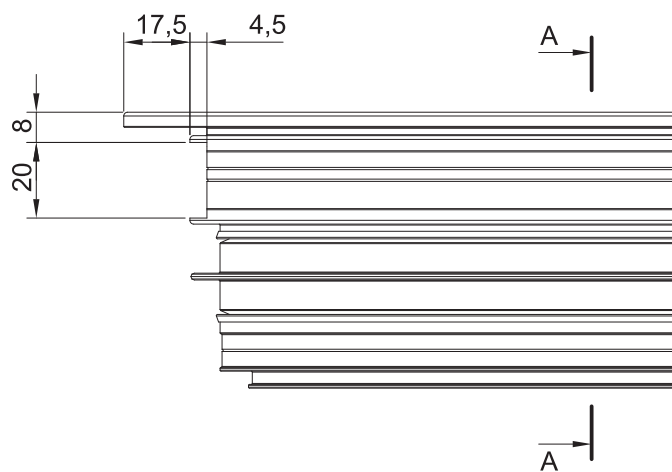
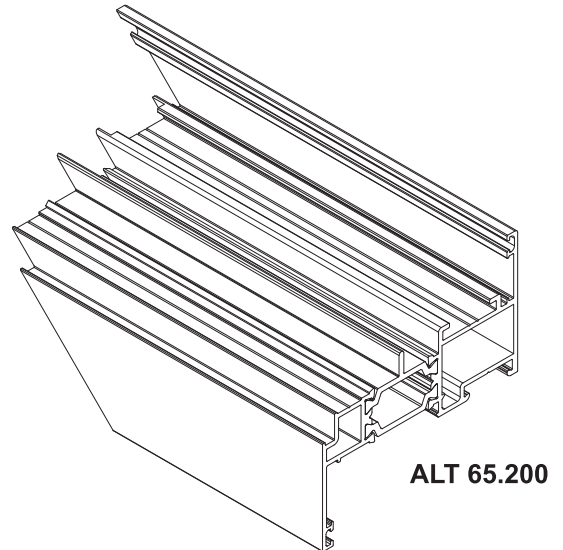
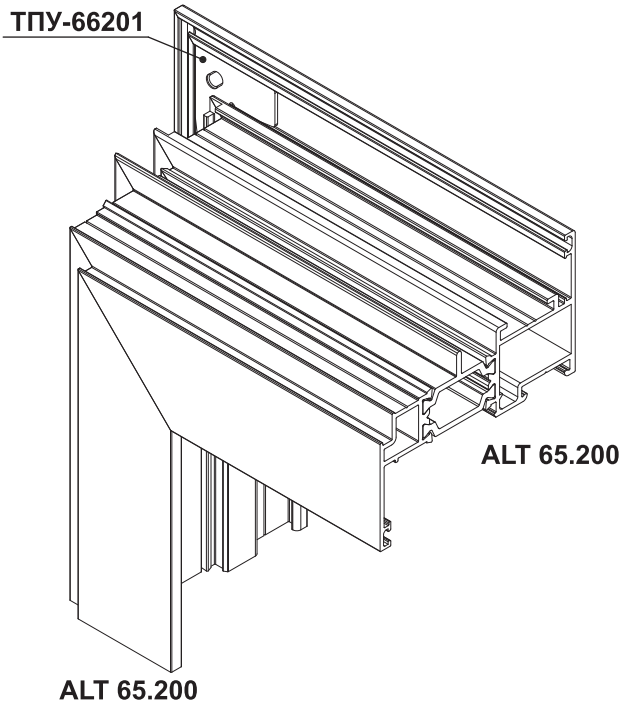
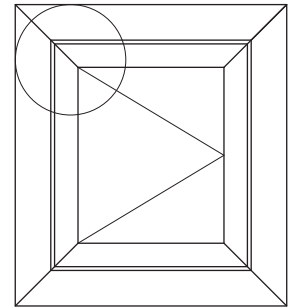


Установка доборного профиля



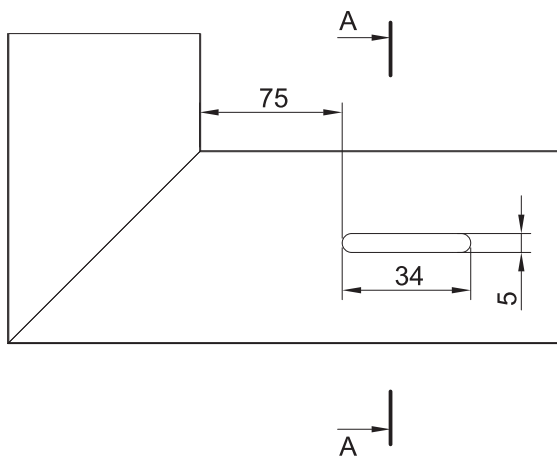
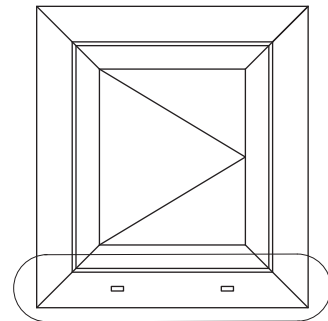
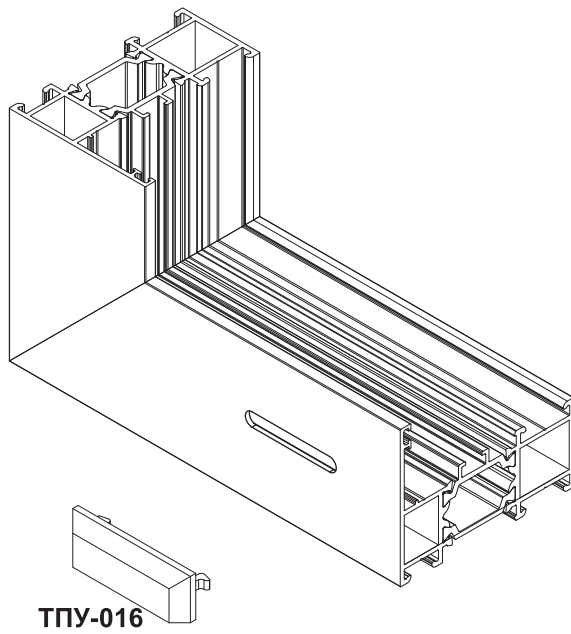
Крепление доборного профиля осуществлять саморезами 4,2x13 DIN 7981 A2 с шагом 300-500мм в шахматном порядке

Обработка фурнитурного паза в оконных створках

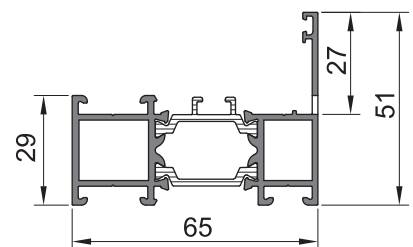


Обработка дренажных пазов в раме

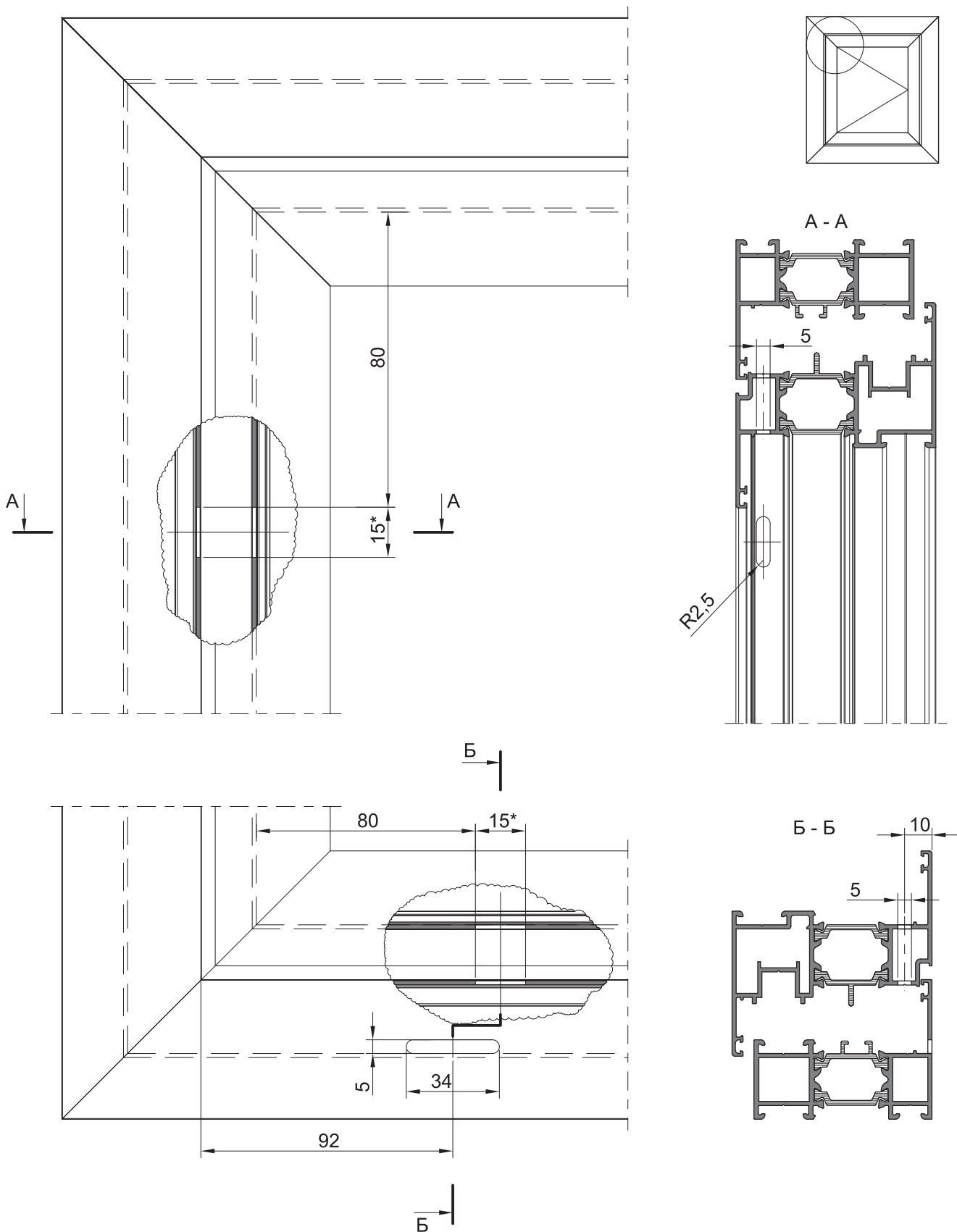
ALT 65.100



A - A

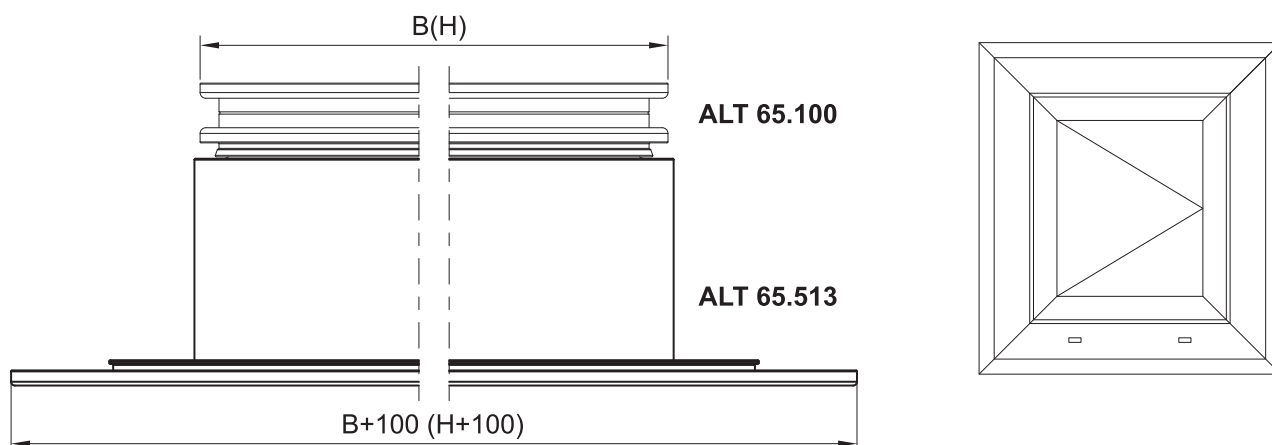


Обработка дренажных и вентиляционных пазов в створке

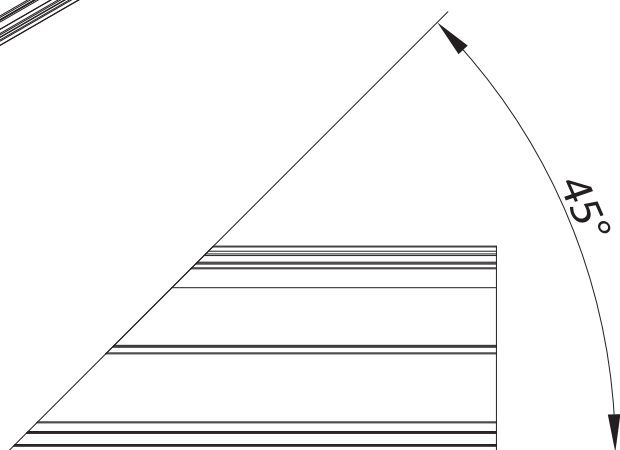
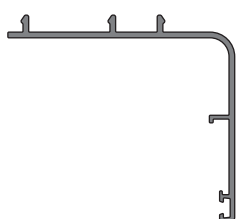
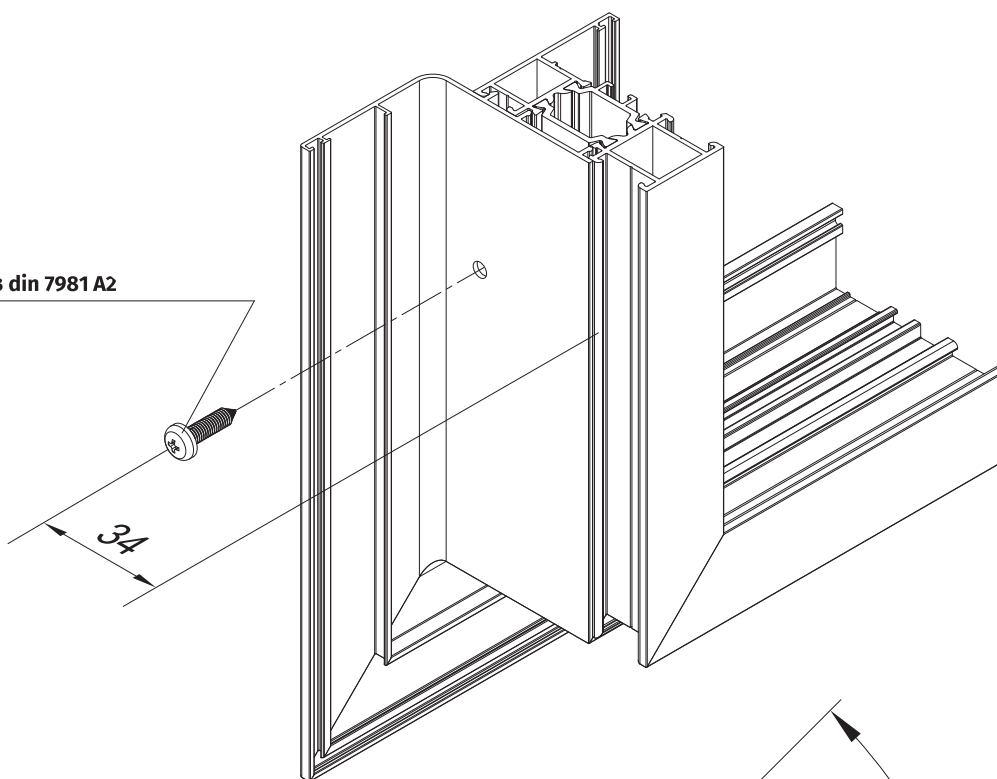


Вентиляционные и дренажные пазы в створках допустимо заменить отверстиями Ø6мм в соотношении: 1 паз = 3 отверстия

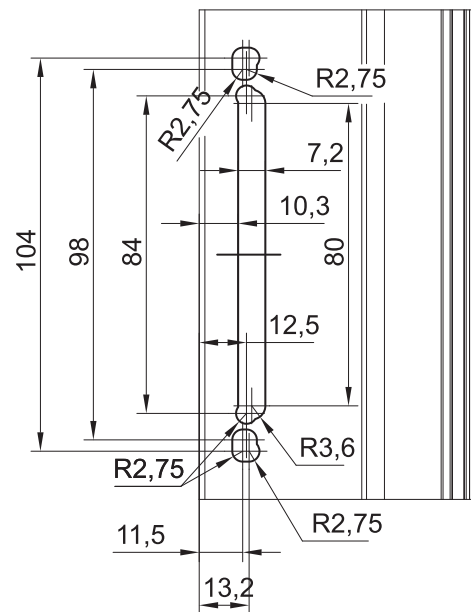
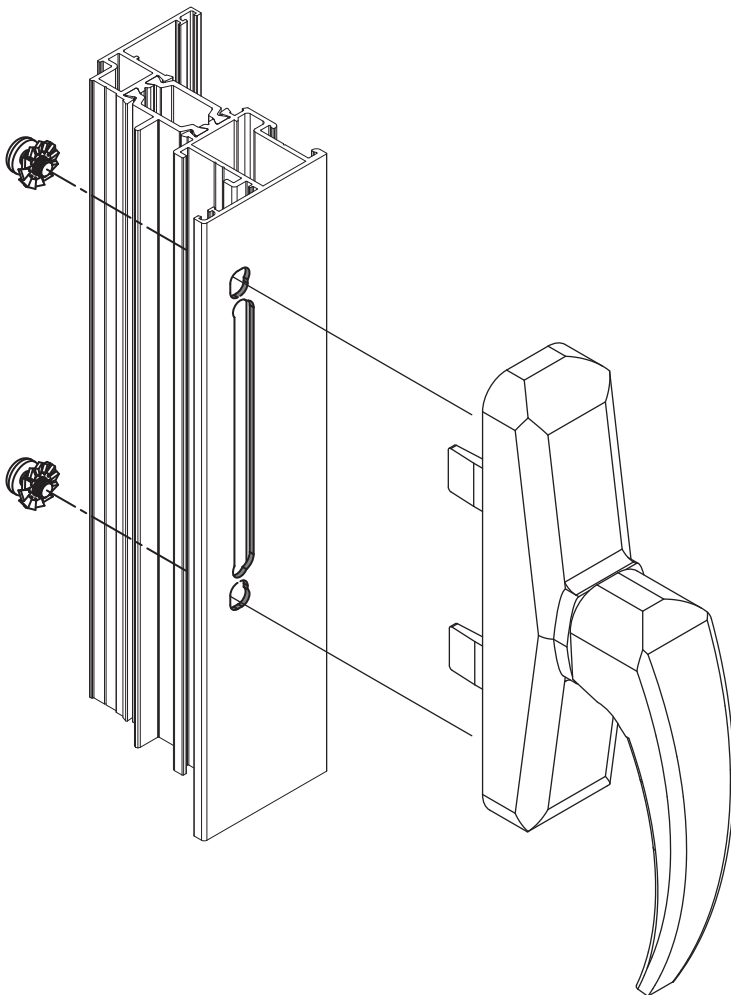
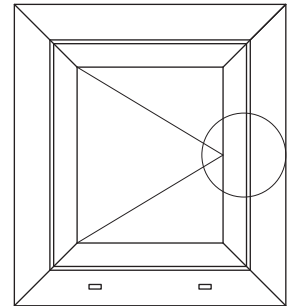
Обработка и установка нащельника (арт. ALT 65.513)



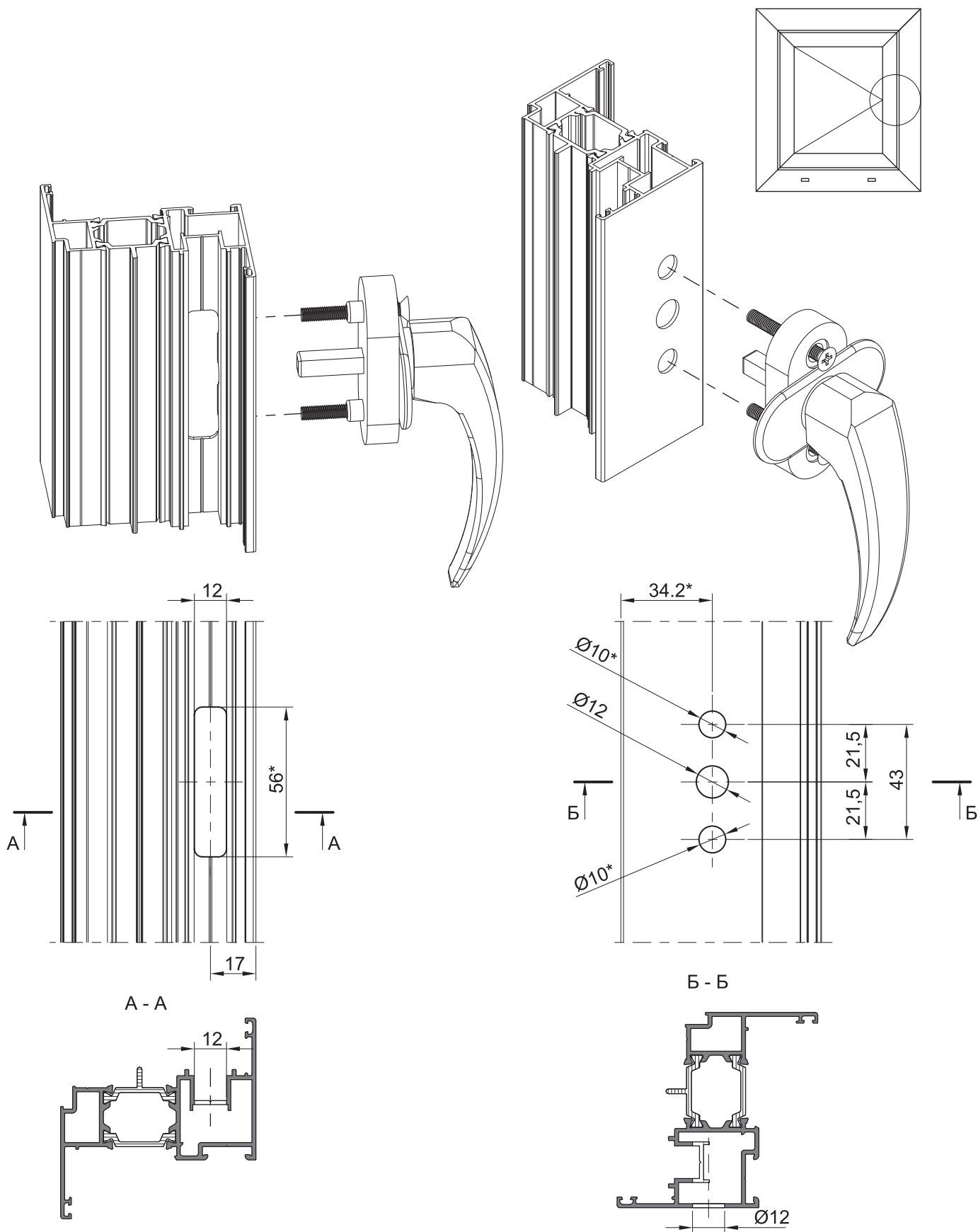
саморез 4,2x13 din 7981 A2
шаг 500 мм



Обработка и установка ручки в створку окна

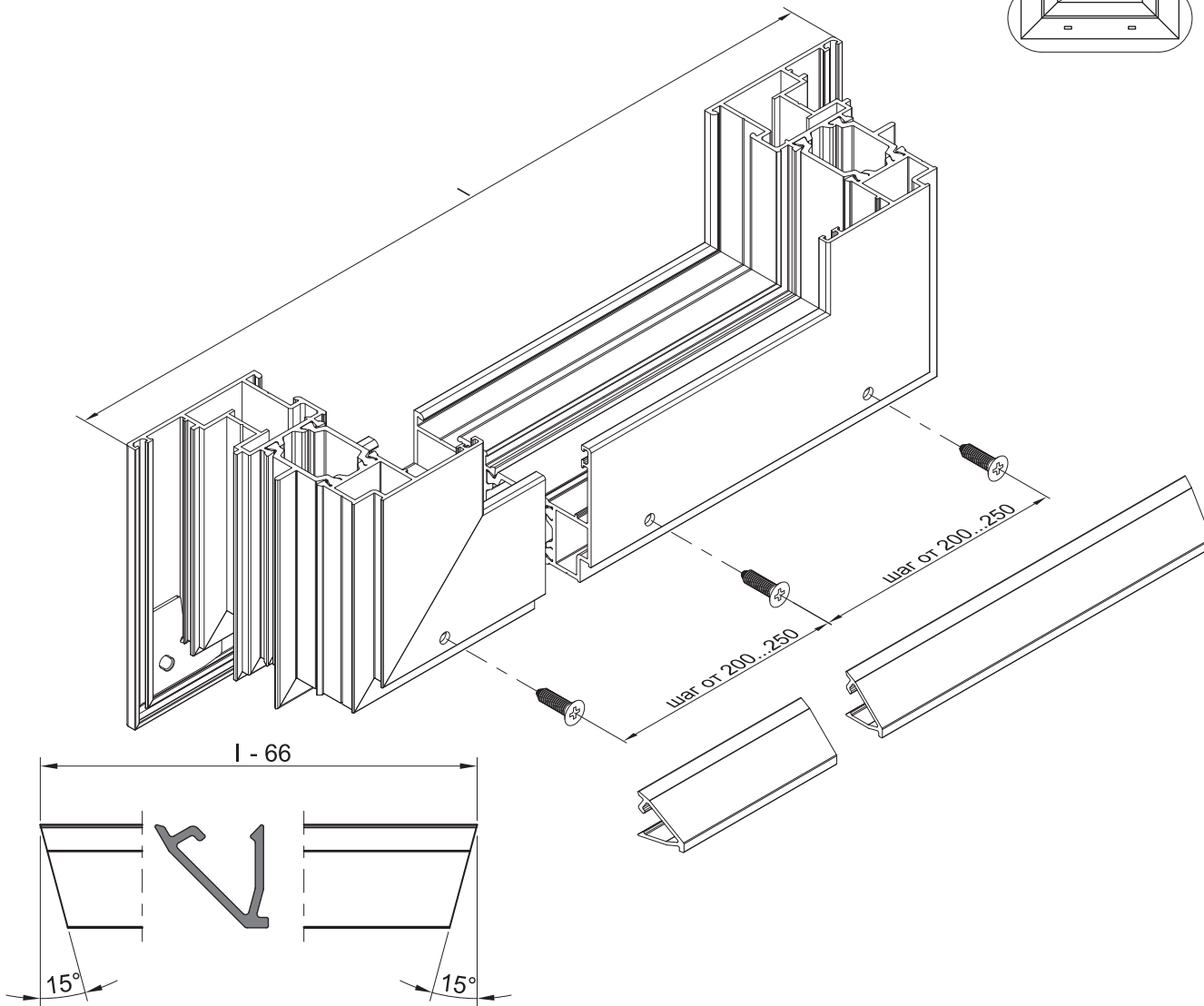
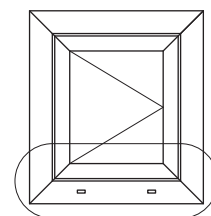


Обработка створки для установки ручки в створку под ПВХ фурнитуру



* - размер уточнить в зависимости от выбранной фурнитуры

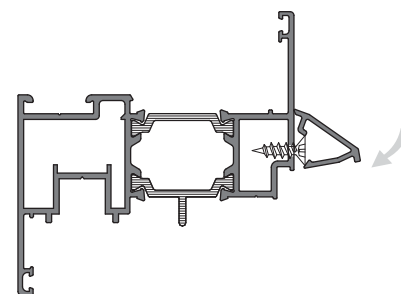
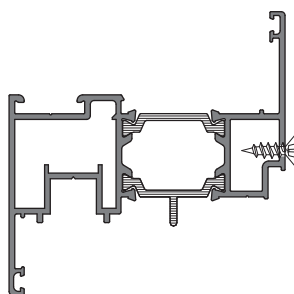
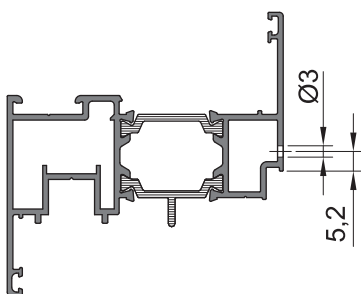
Обработка и установка отлива (арт. ALT 65.601)



Шаг 1
Сверление отверстий
в створке

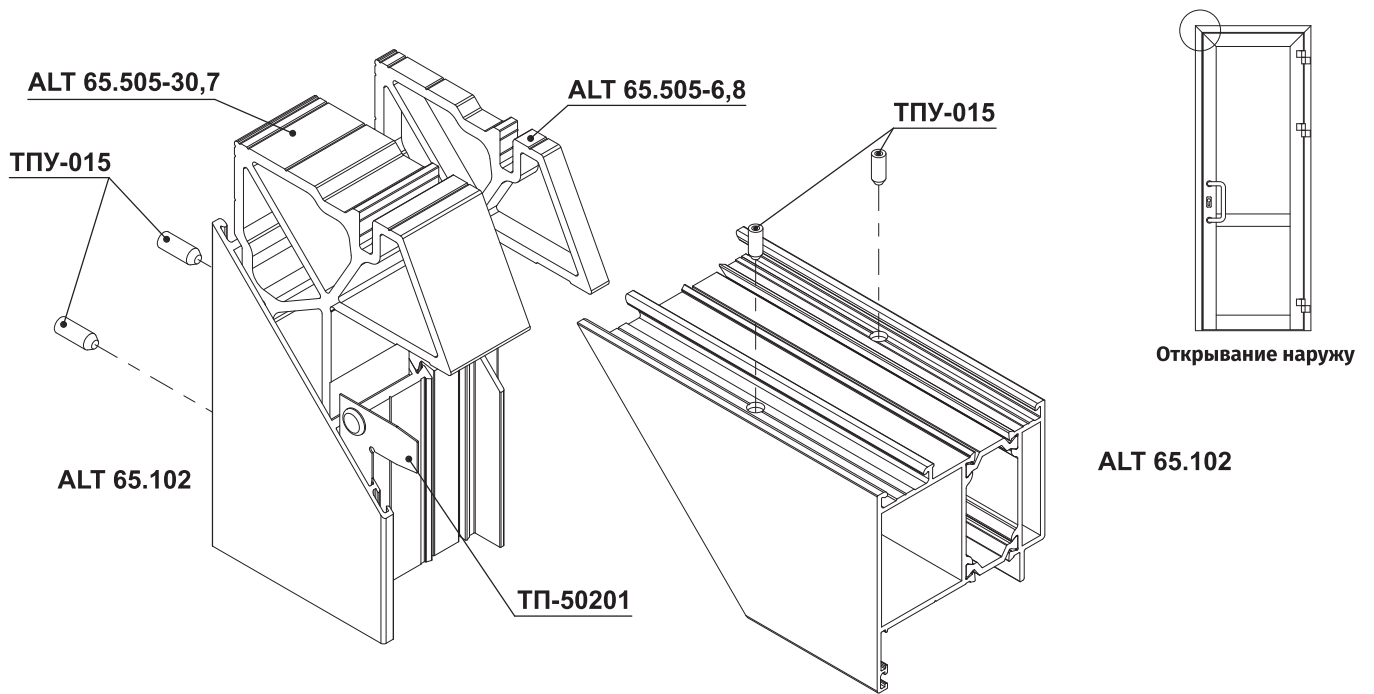
Шаг 2
Установка саморезов
4,2x13 din 7982 A2

Шаг 3
Защелкивание отлива
арт. ALT 65.601

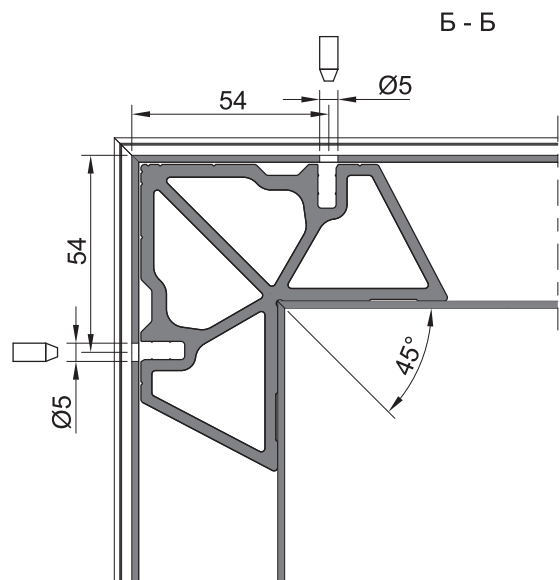
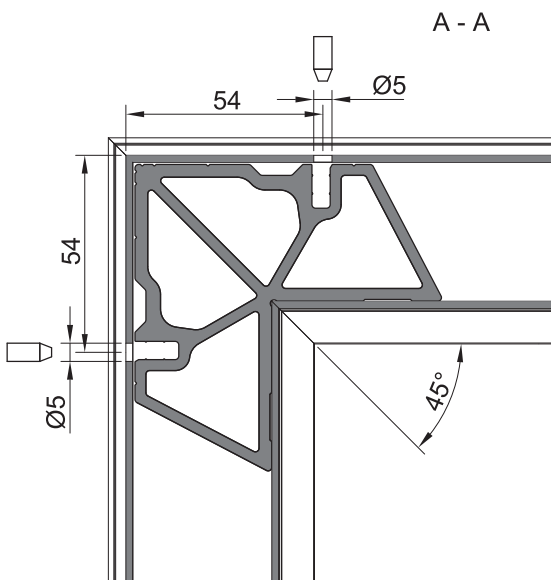
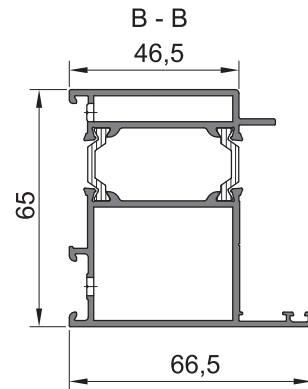
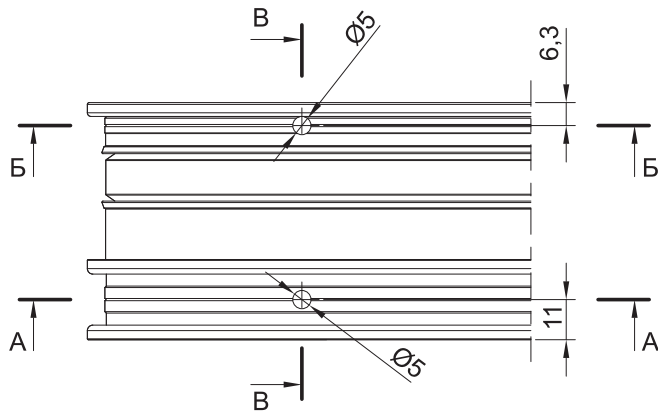


**Обработка дверных
конструкци**

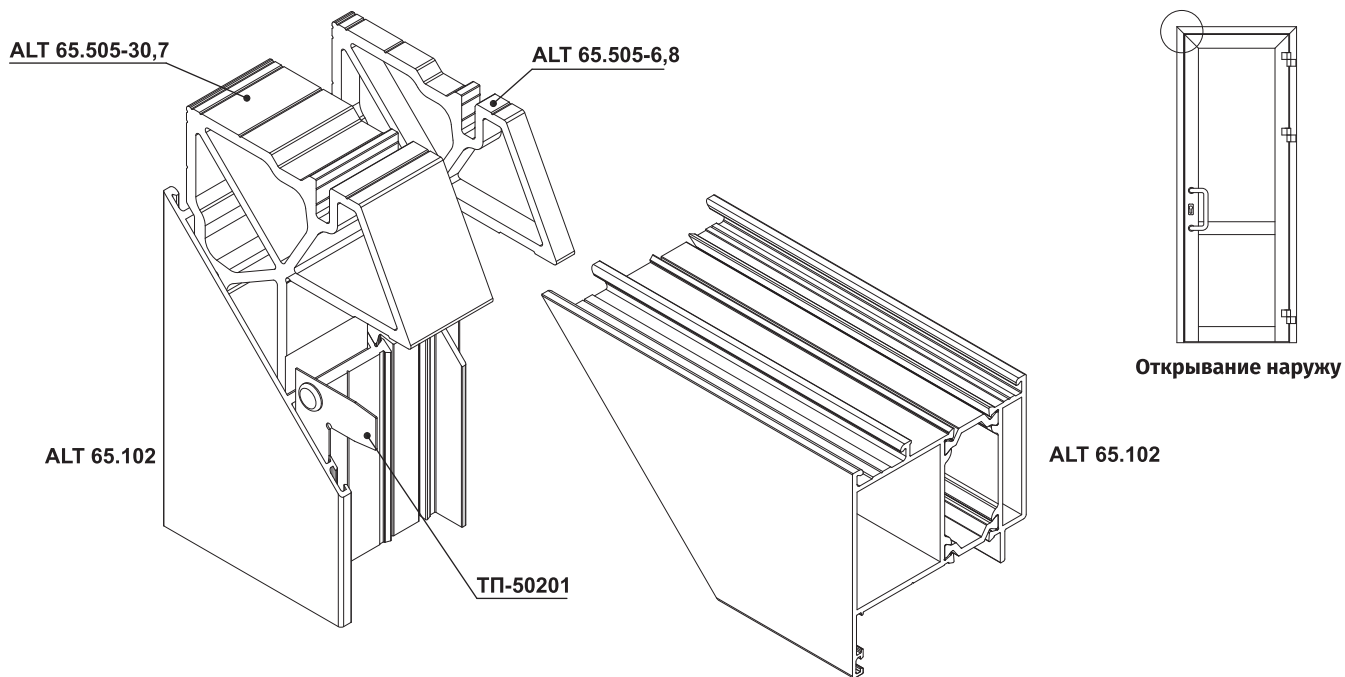
Сборка угловых соединений рамы дверной штифтованием



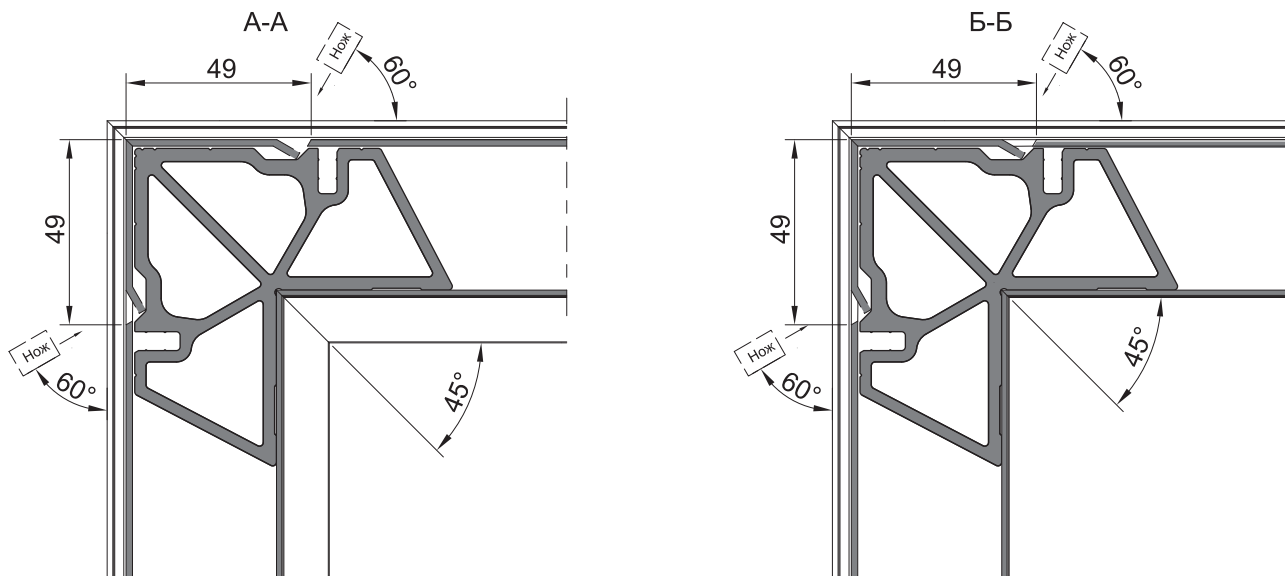
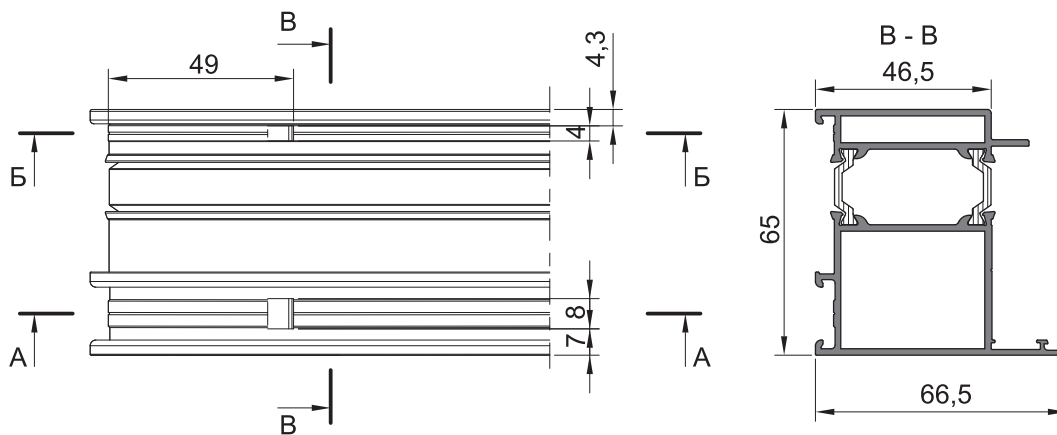
Угловые соединители и выравнивающие уголки устанавливать с использованием одно- или двухкомпонентного клея. На соединяемые поверхности профилей нанести клей. После сборки соединения удалить излишки клея с лицевых поверхностей.



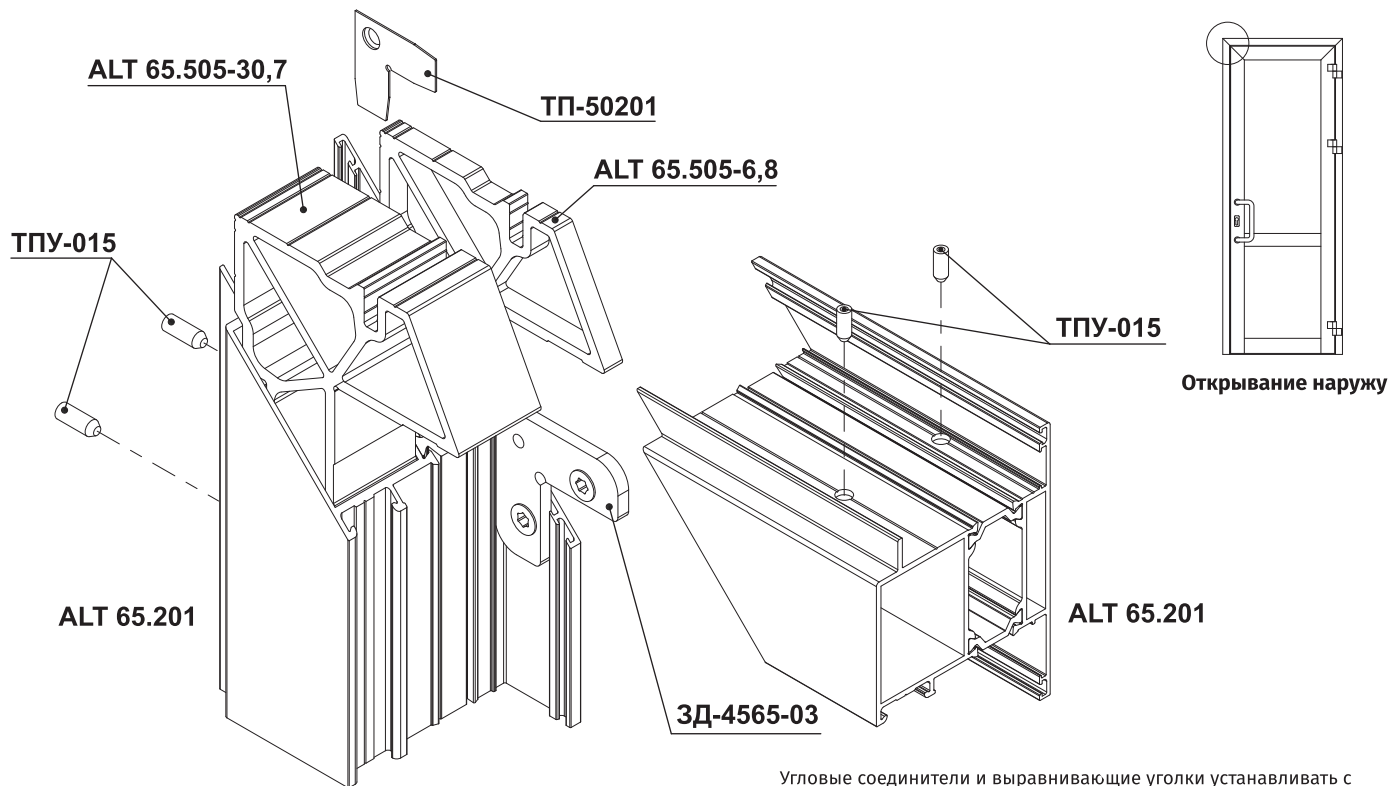
Сборка угловых соединений рамы дверной опрессовкой



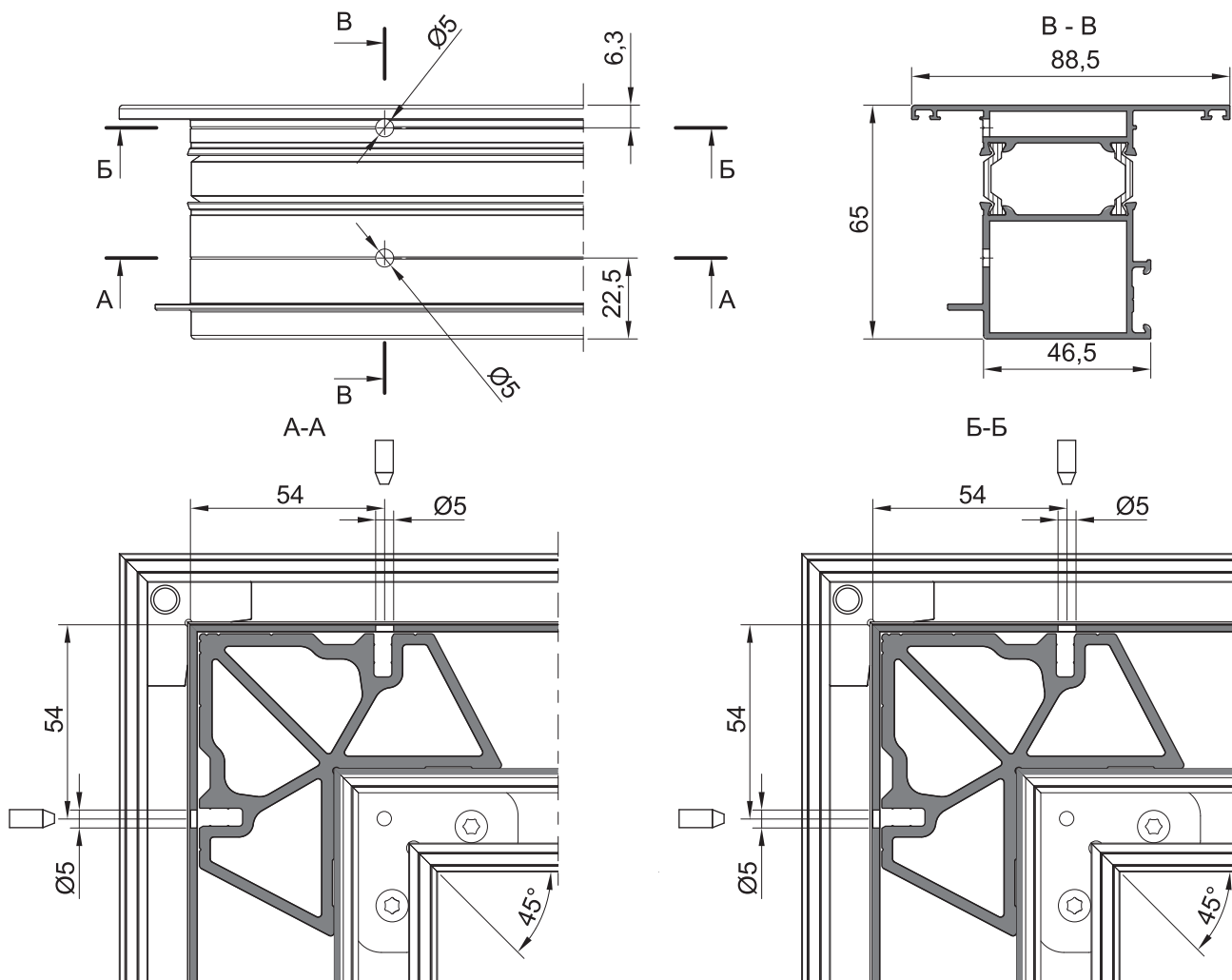
Угловые соединители и выравнивающие уголки устанавливать с использованием одно- или двухкомпонентного клея.
 На соединяемые поверхности профилей нанести клей. После сборки соединения удалить излишки клея с лицевых поверхностей.



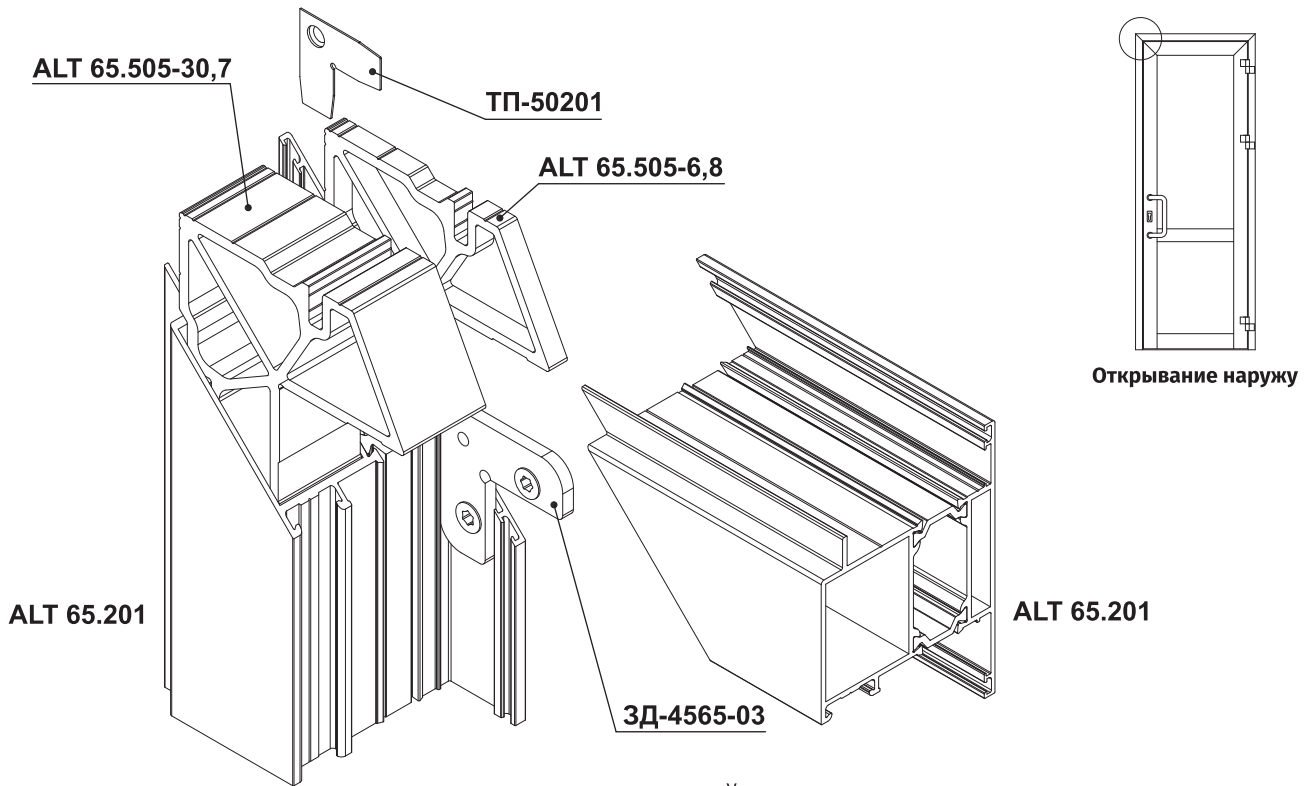
Сборка угловых соединений дверной створки штифтованием



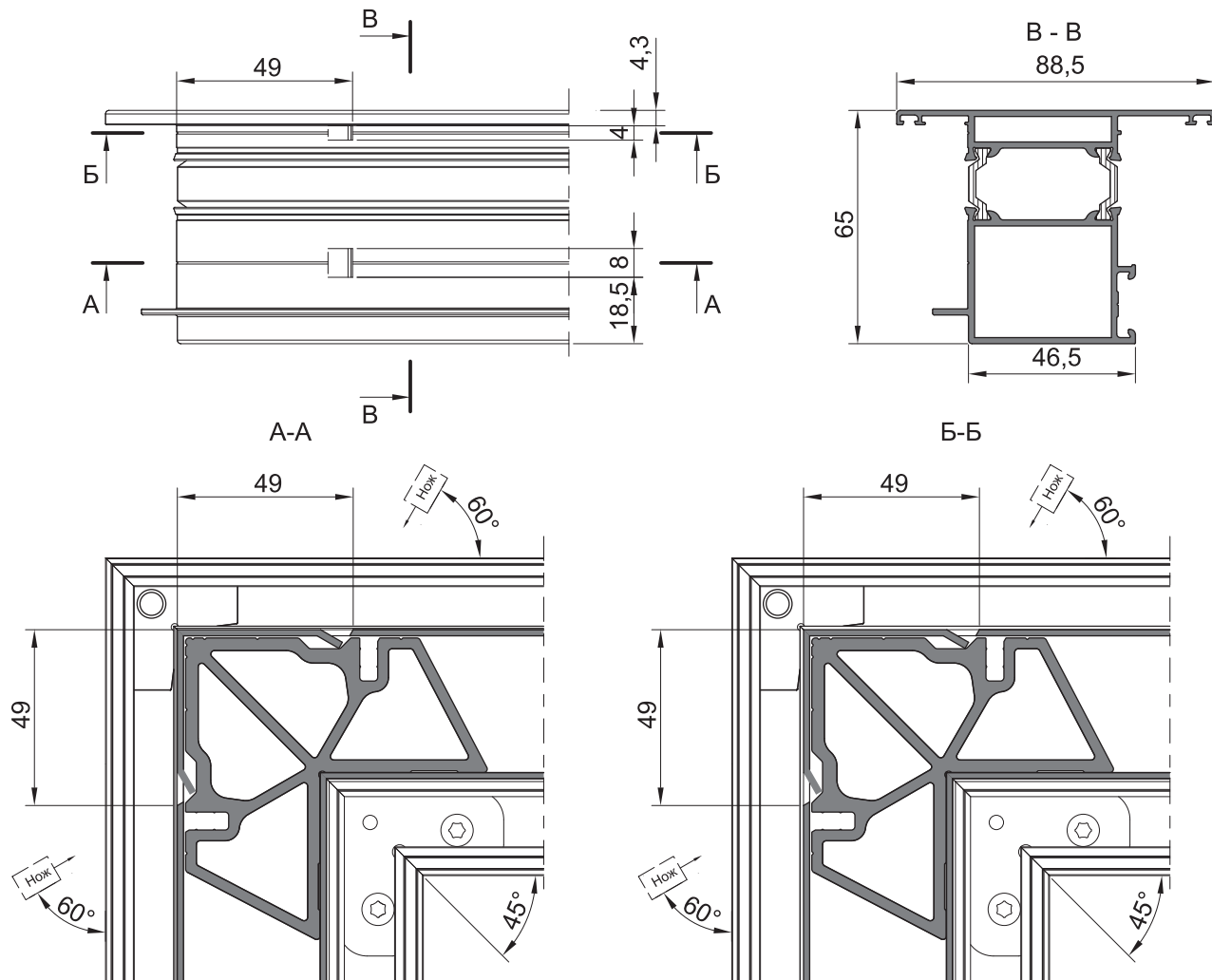
Угловые соединители и выравнивающие уголки устанавливать с использованием одно- или двухкомпонентного клея. На соединяемые поверхности профилей нанести клей. После сборки соединения удалить излишки клея с лицевых поверхностей.



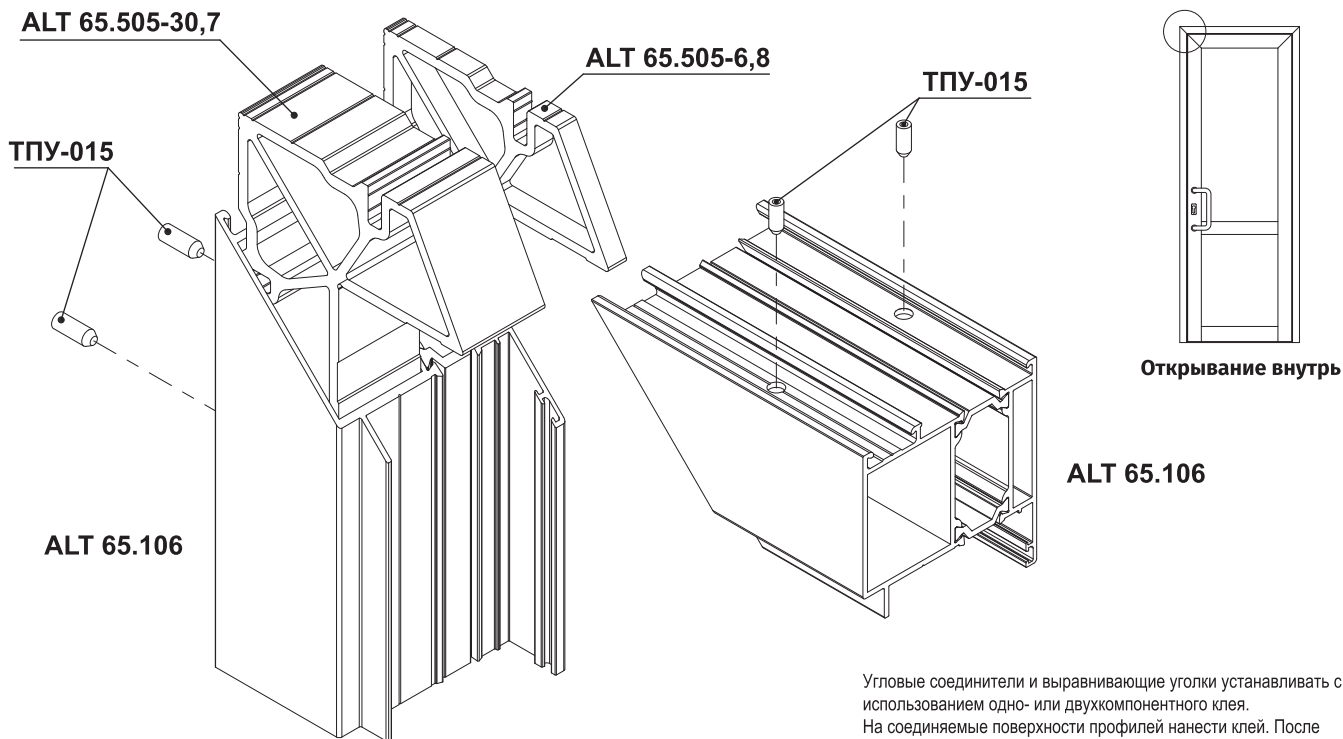
Сборка угловых соединений дверной створки опрессовкой



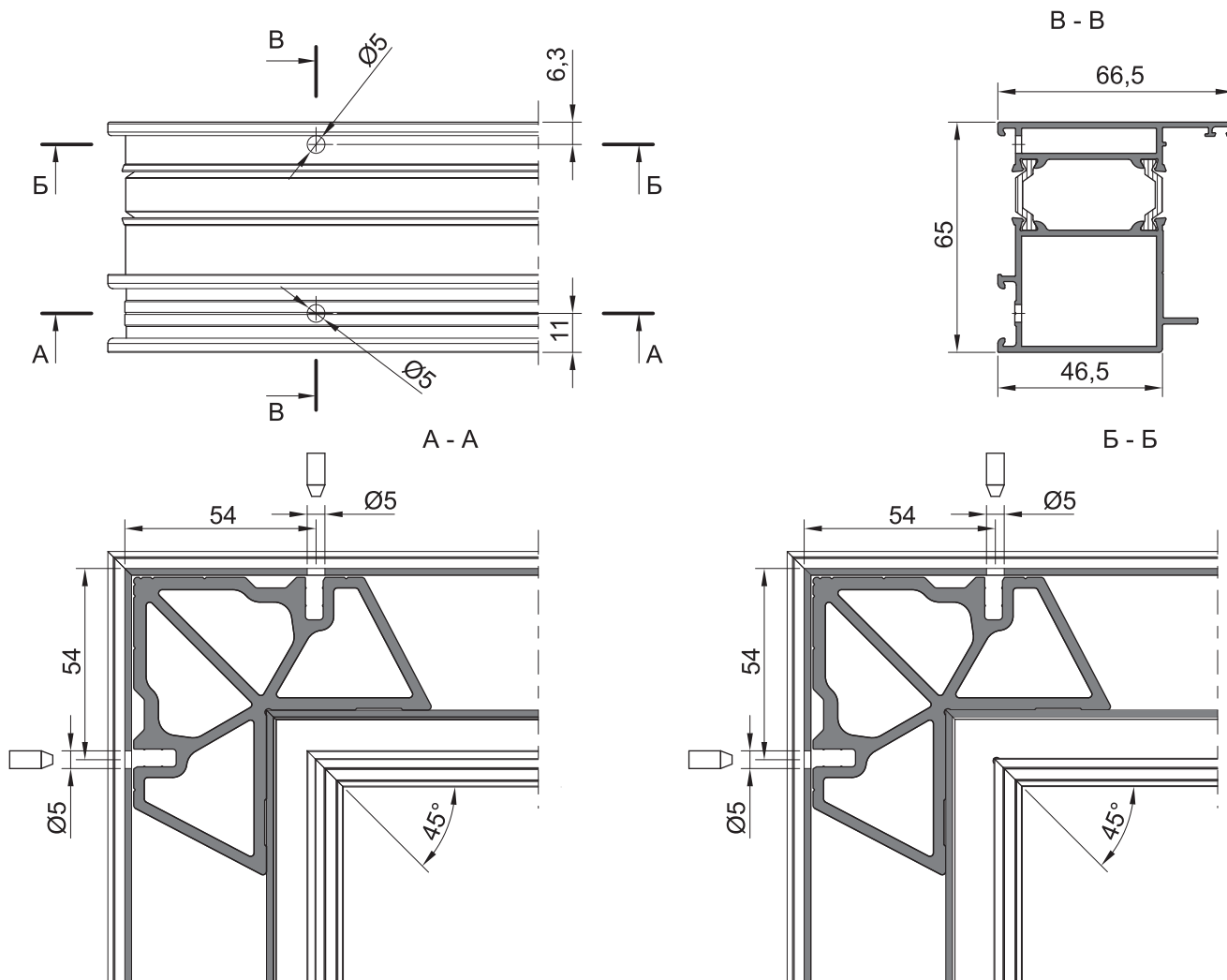
Угловые соединители и выравнивающие уголки устанавливать с использованием одно- или двухкомпонентного клея. На соединяемые поверхности профилей нанести клей. После сборки соединения удалить излишки клея с лицевых поверхностей.



Сборка угловых соединений рамы дверной штифтованием



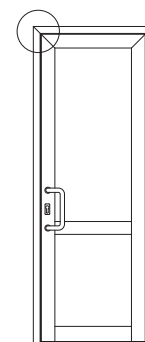
Угловые соединители и выравнивающие уголки устанавливать с использованием одно- или двухкомпонентного клея. На соединяемые поверхности профилей нанести клей. После сборки соединения удалить излишки клея с лицевых поверхностей.



Сборка угловых соединений рамы дверной опрессовкой

ALT 65.505-30,7

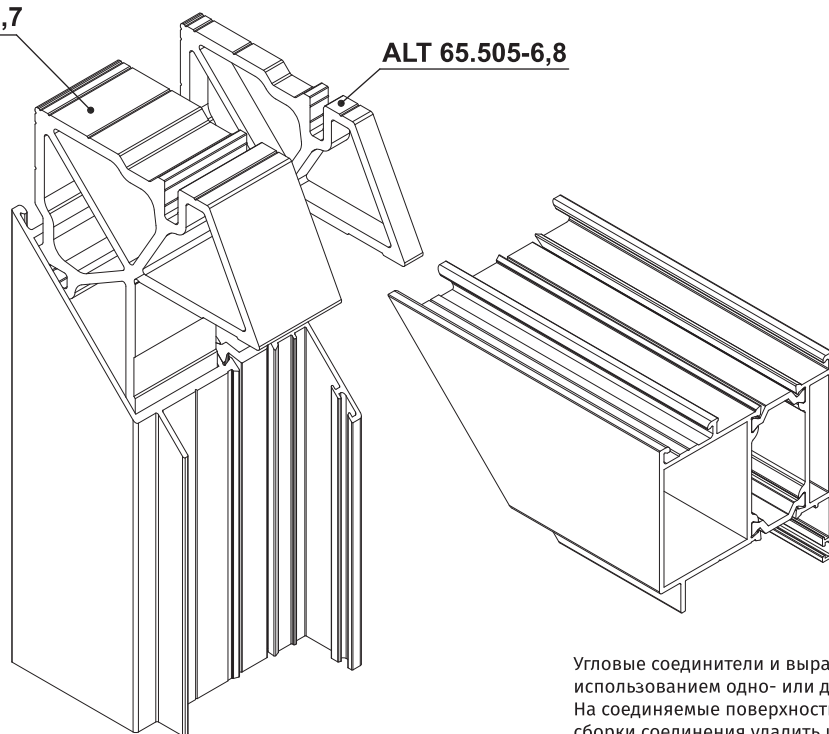
ALT 65.505-6,8



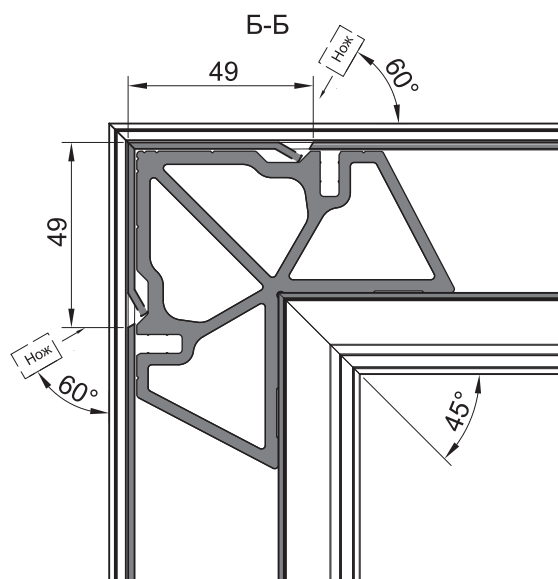
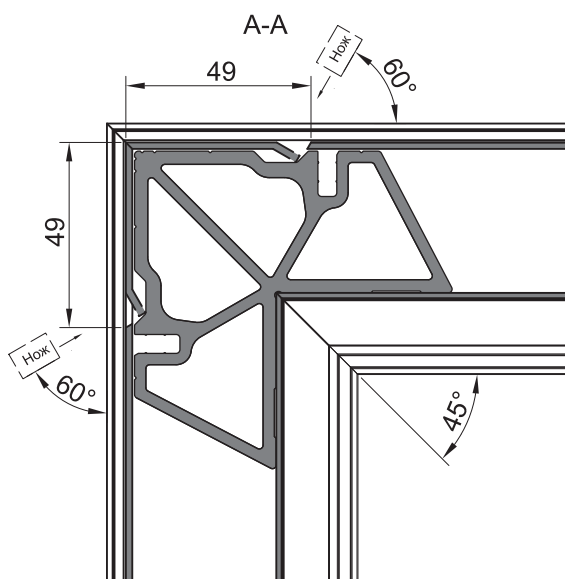
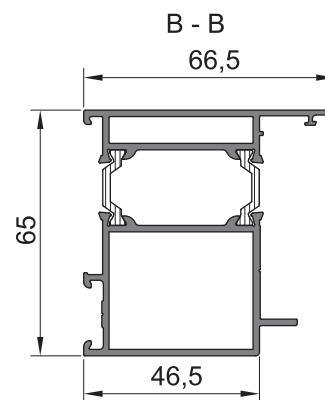
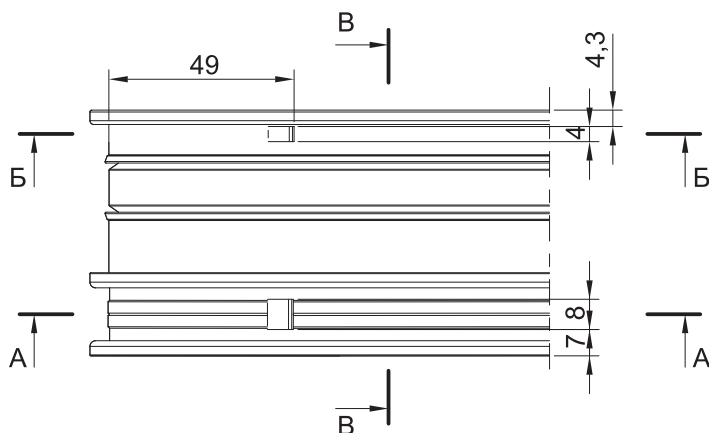
Открывание внутрь

ALT 65.106

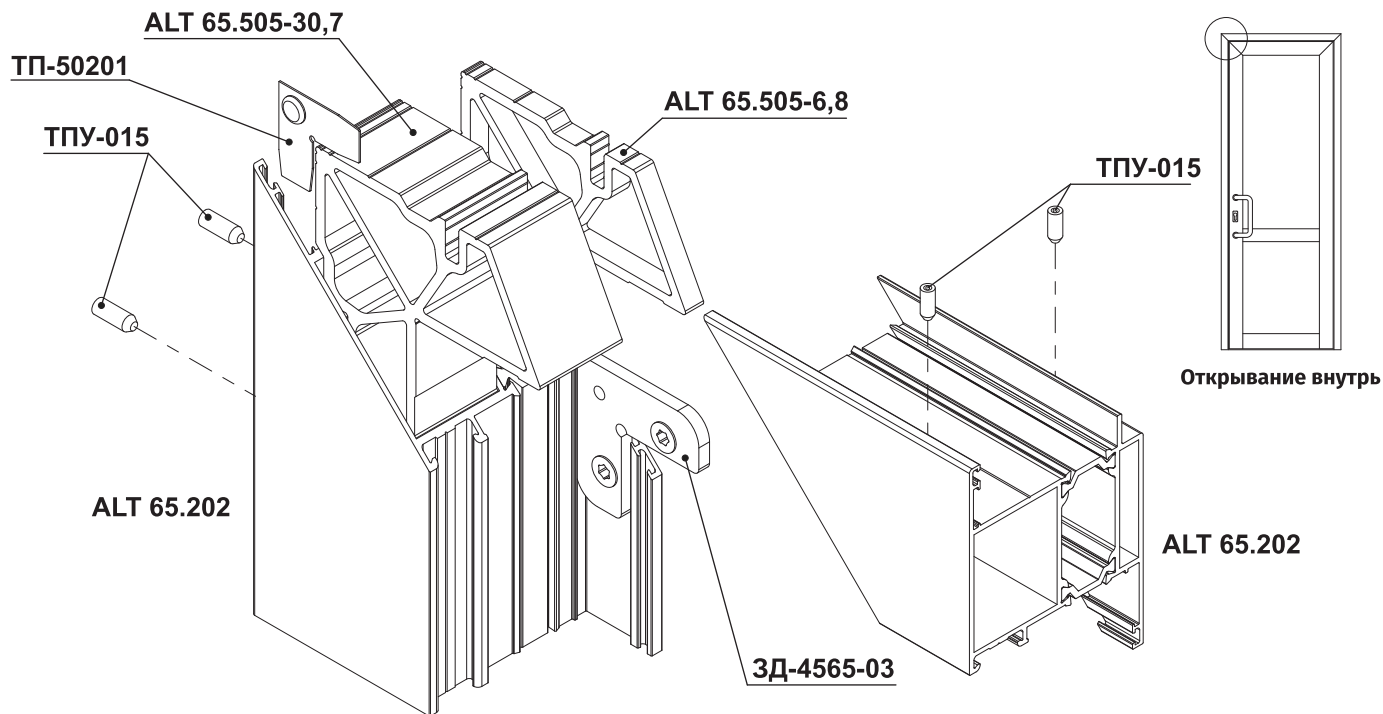
ALT 65.106



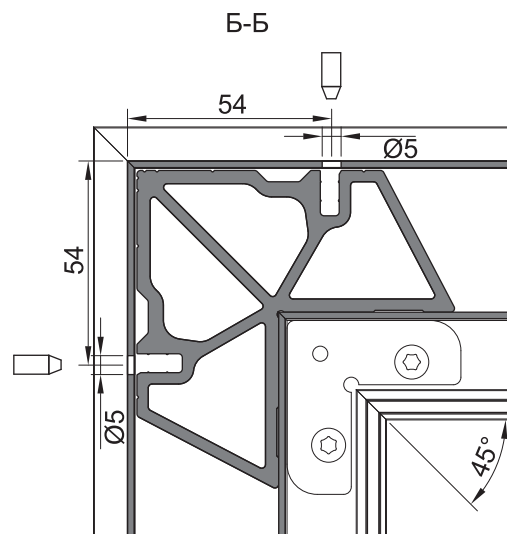
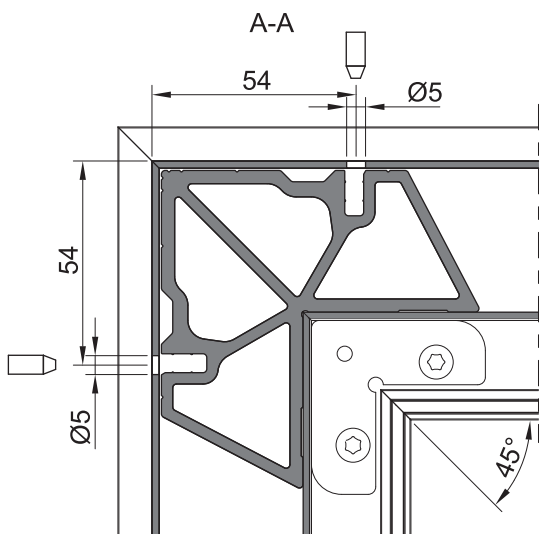
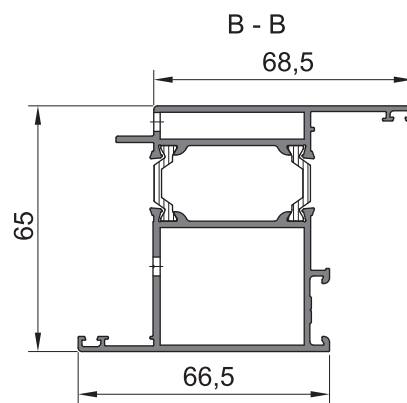
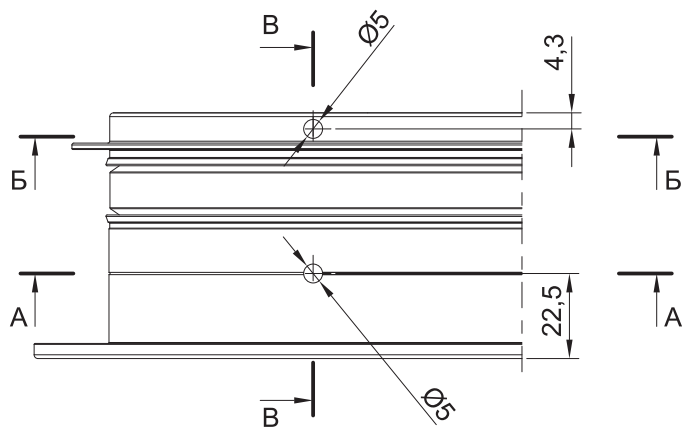
Угловые соединители и выравнивающие уголки устанавливать с использованием одно- или двухкомпонентного клея. На соединяемые поверхности профилей нанести клей. После сборки соединения удалить излишки клея с лицевых поверхностей.



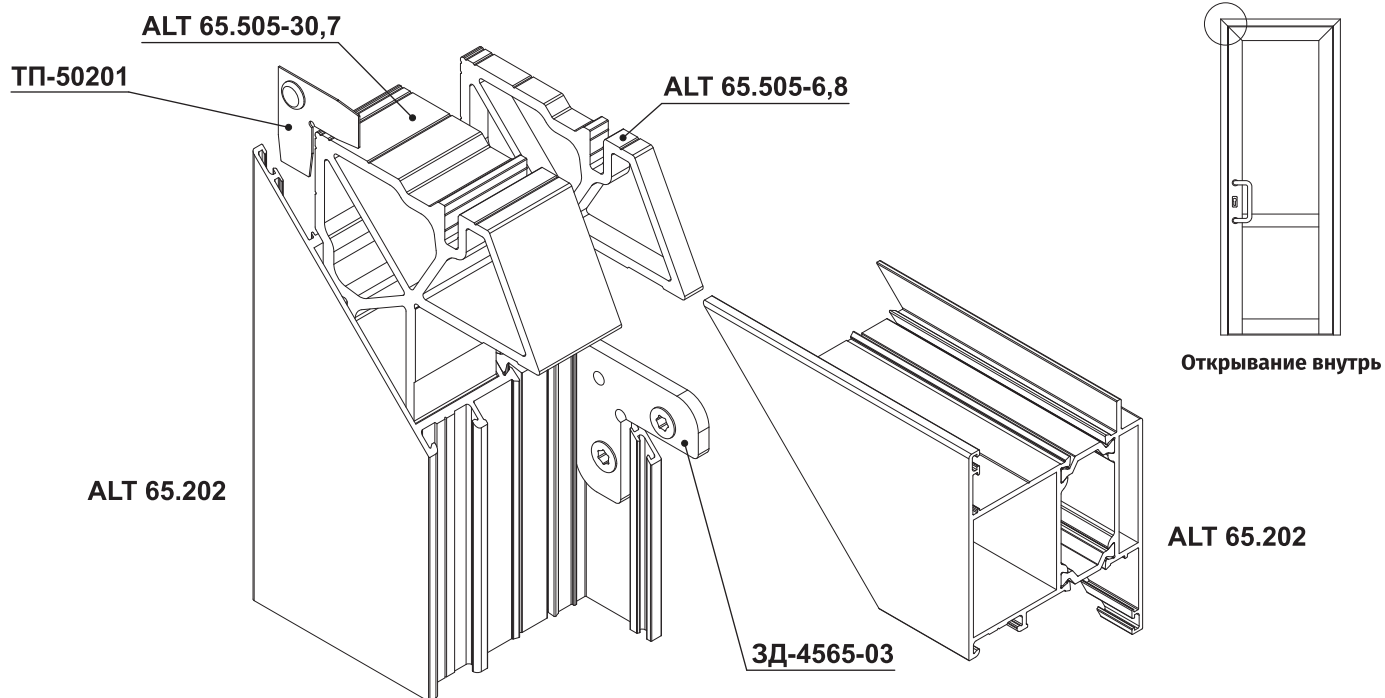
Сборка угловых соединений дверной створки штифтованием



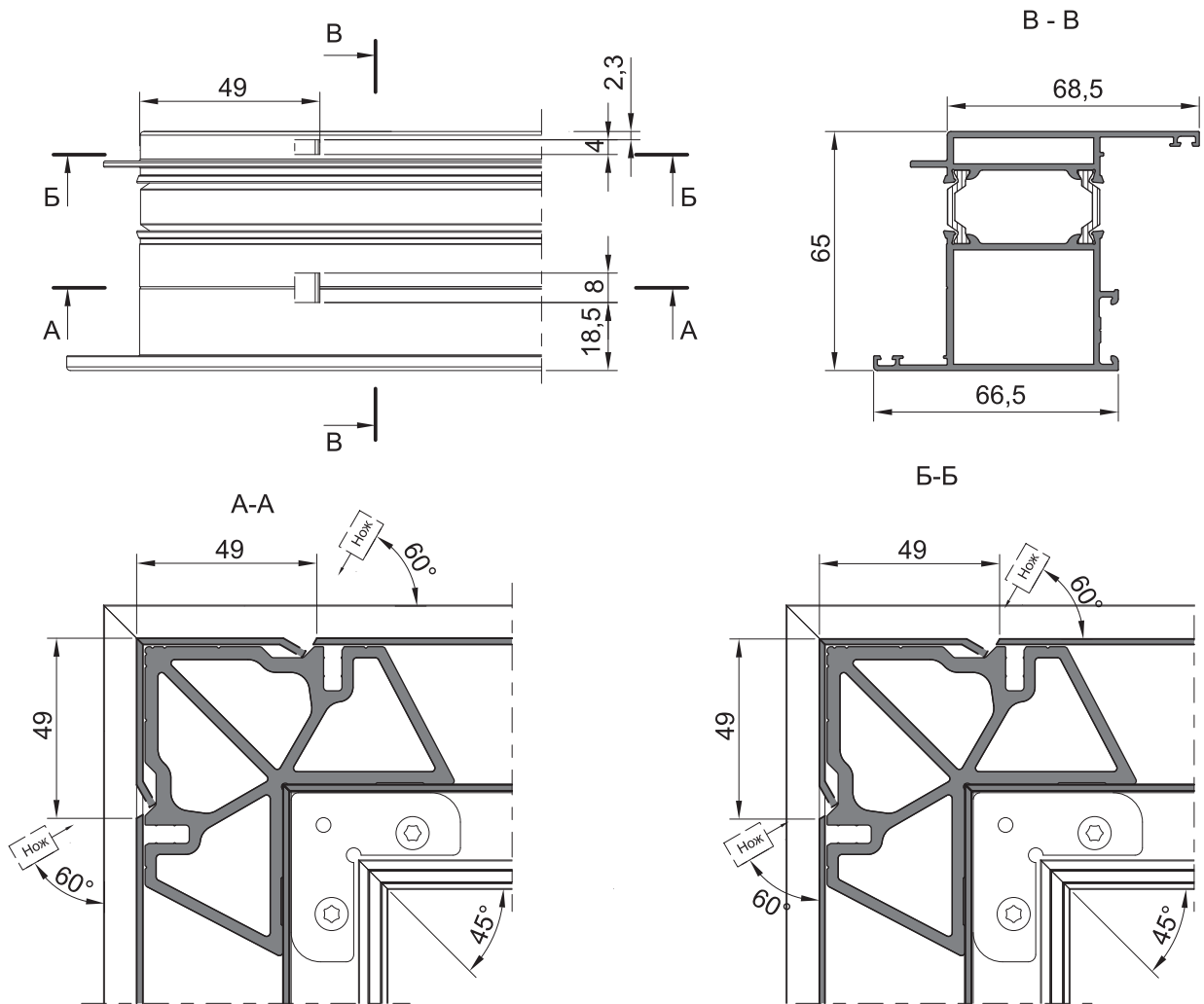
Угловые соединители и выравнивающие уголки устанавливать с использованием одно- или двухкомпонентного клея. На соединяемые поверхности профилей нанести клей. После сборки соединения удалить излишки клея с лицевых поверхностей.



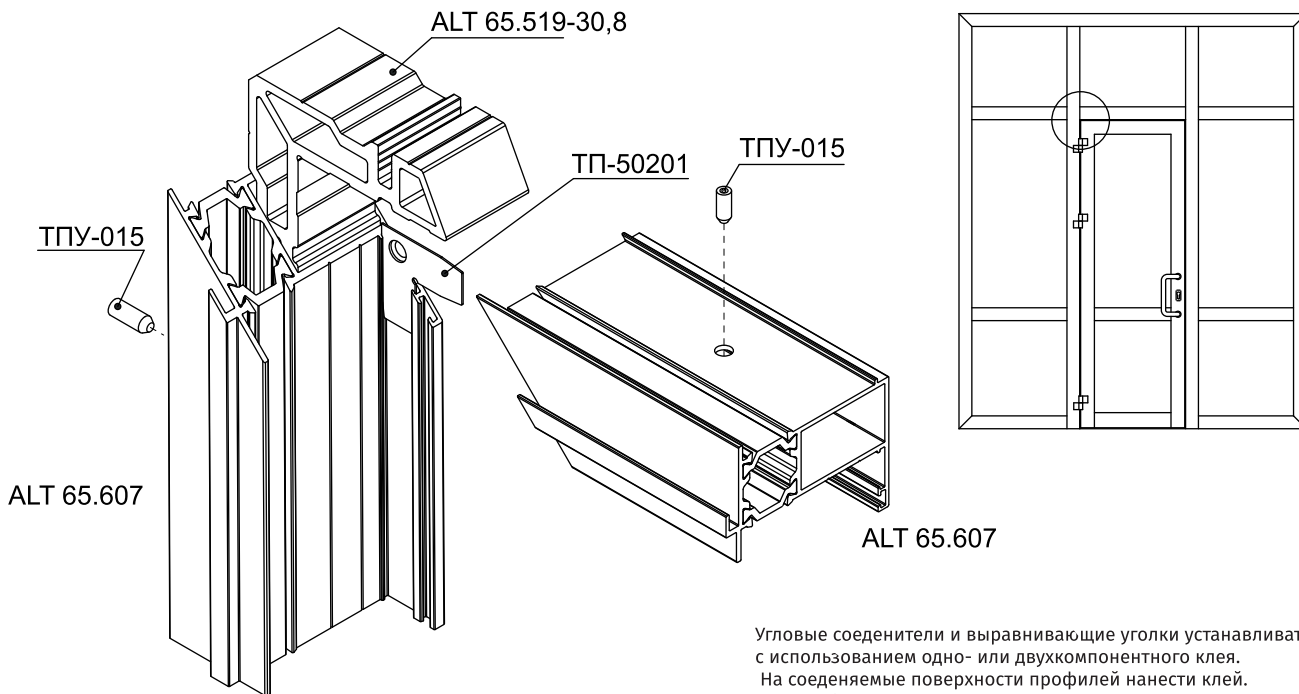
Сборка угловых соединений дверной створки опрессовкой



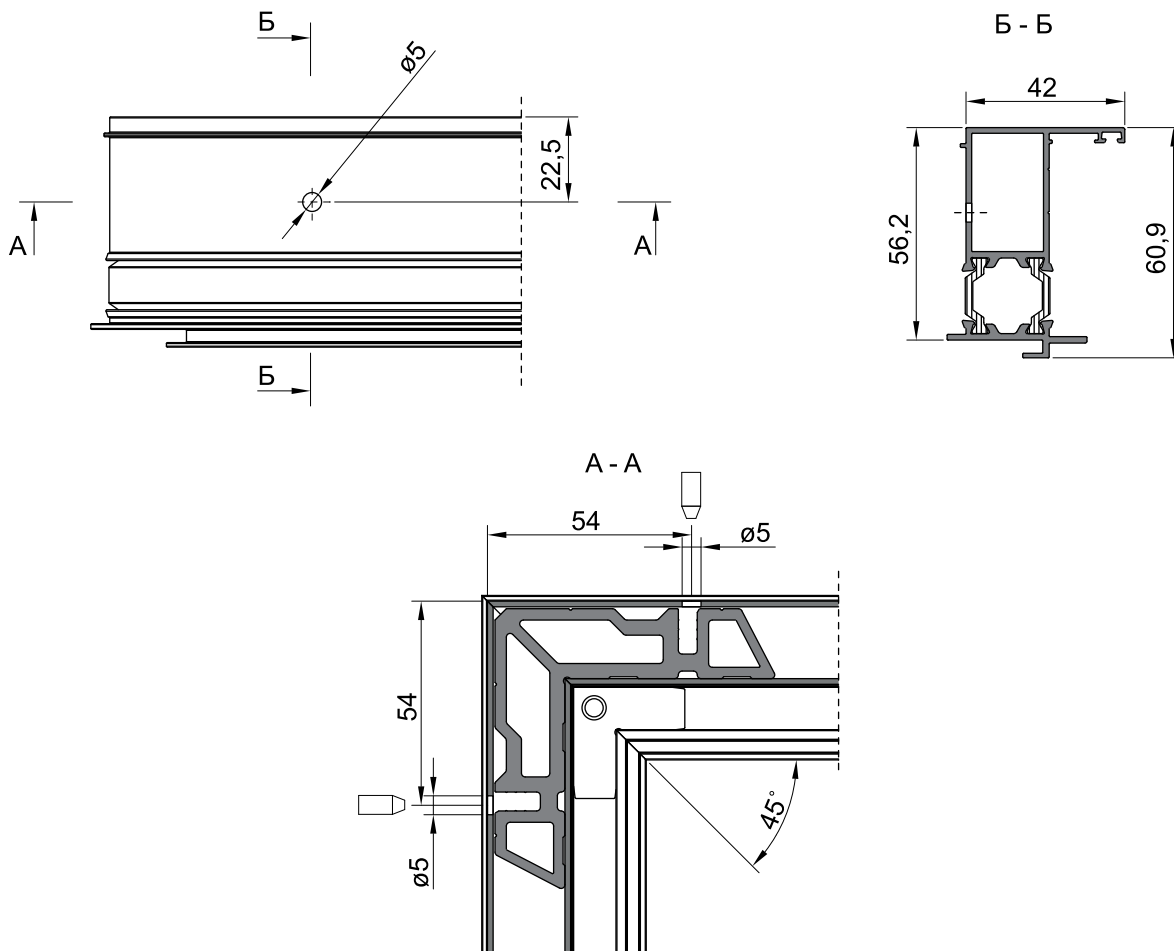
Угловые соединители и выравнивающие уголки устанавливать с использованием одно- или двухкомпонентного клея. На соединяемые поверхности профилей нанести клей. После сборки соединения удалить излишки клея с лицевых поверхностей.



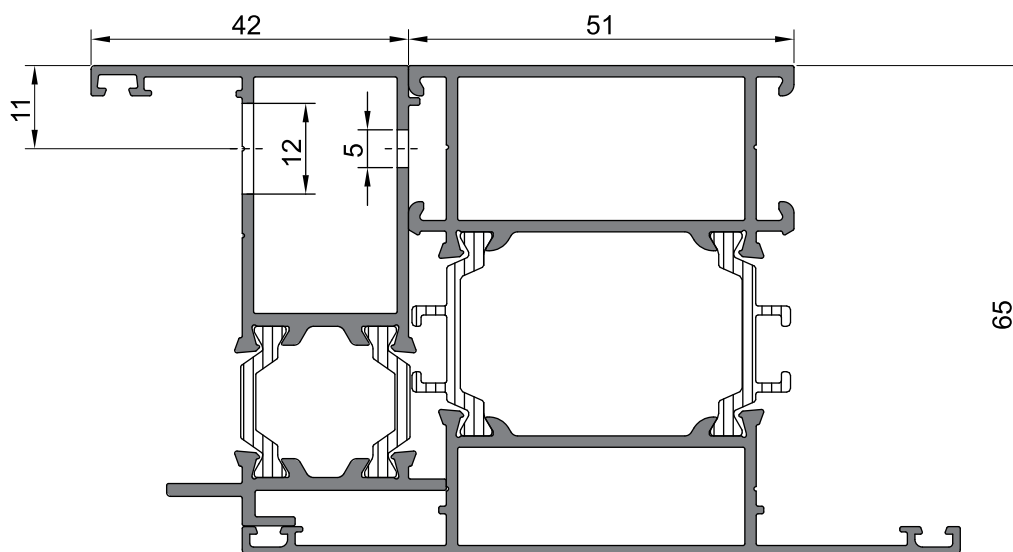
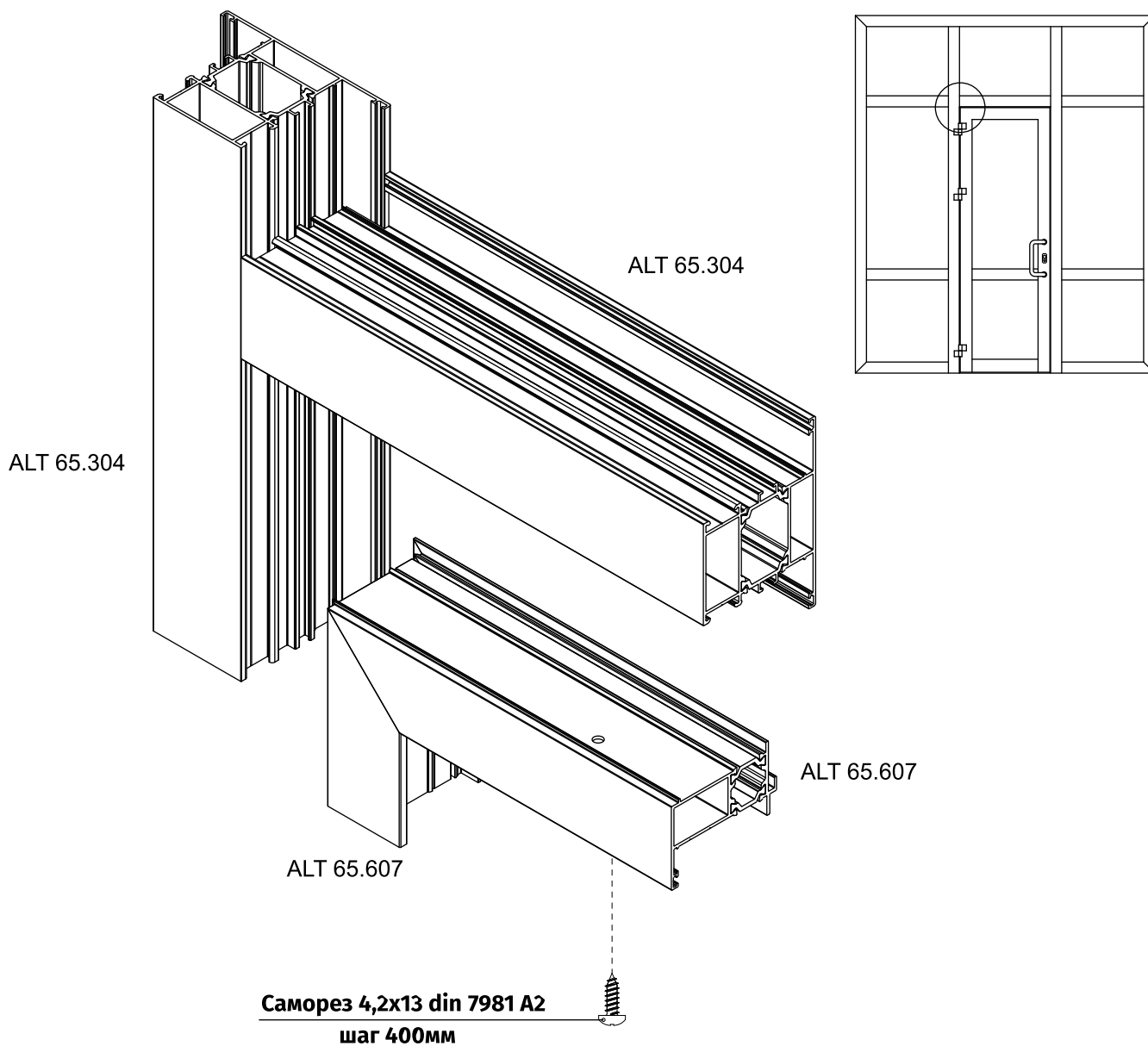
Сборка углового соединения адаптера наружного открывания ALT 65.607



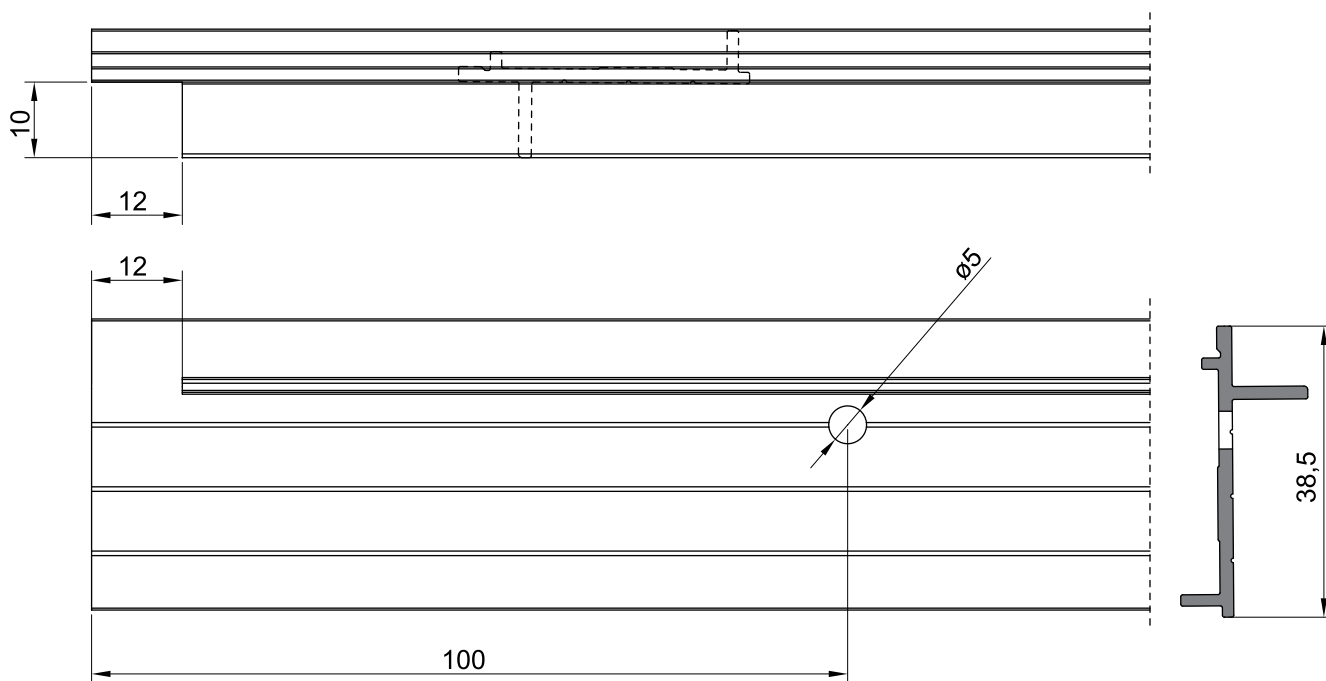
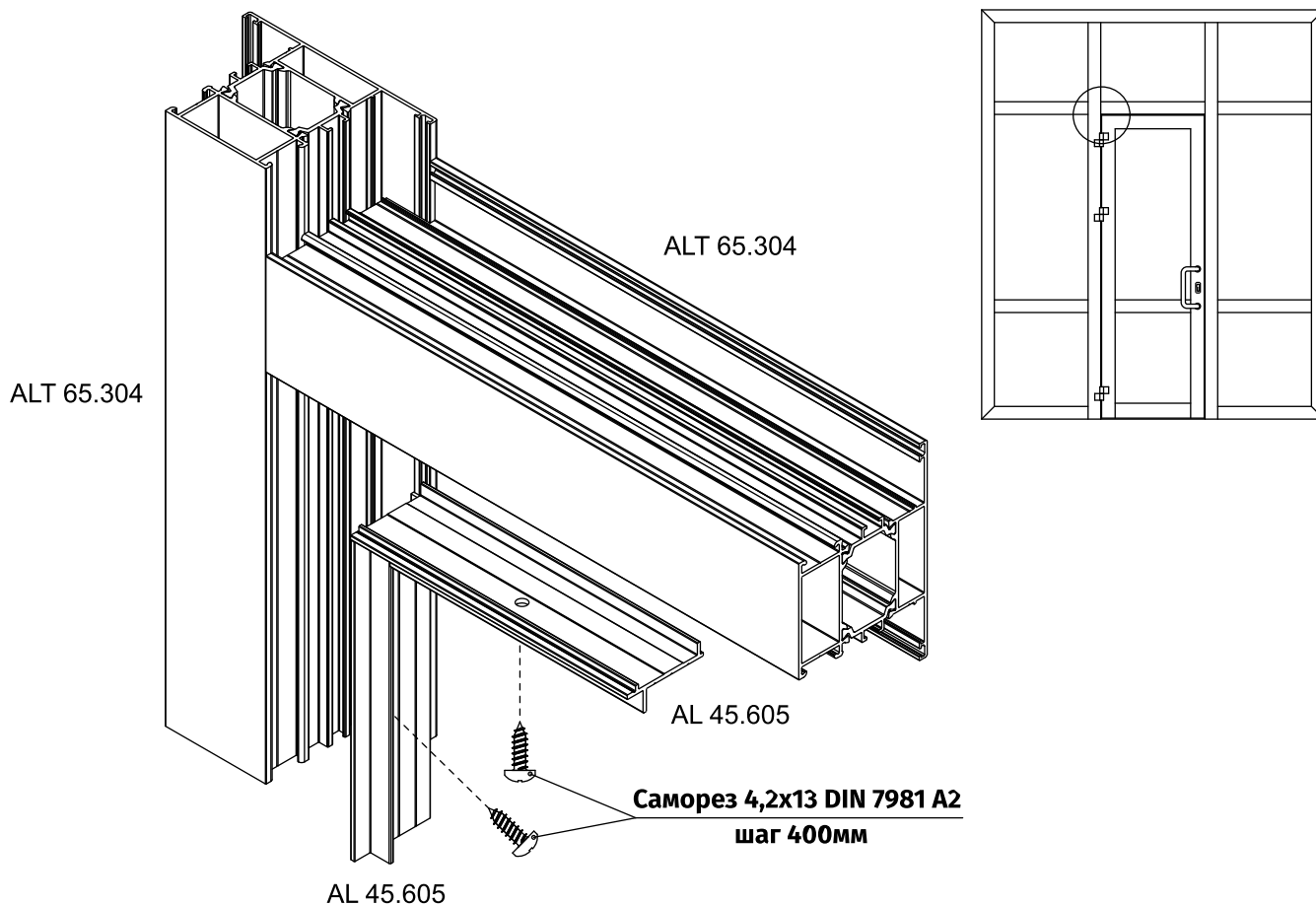
Угловые соединители и выравнивающие уголки устанавливать с использованием одно- или двухкомпонентного клея. На соединяемые поверхности профилей нанести клей. После сборки соединения удалить излишки клея с лицевых поверхностей



Установка адаптера наружного открывания ALT 65.607

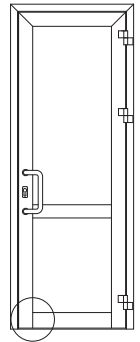
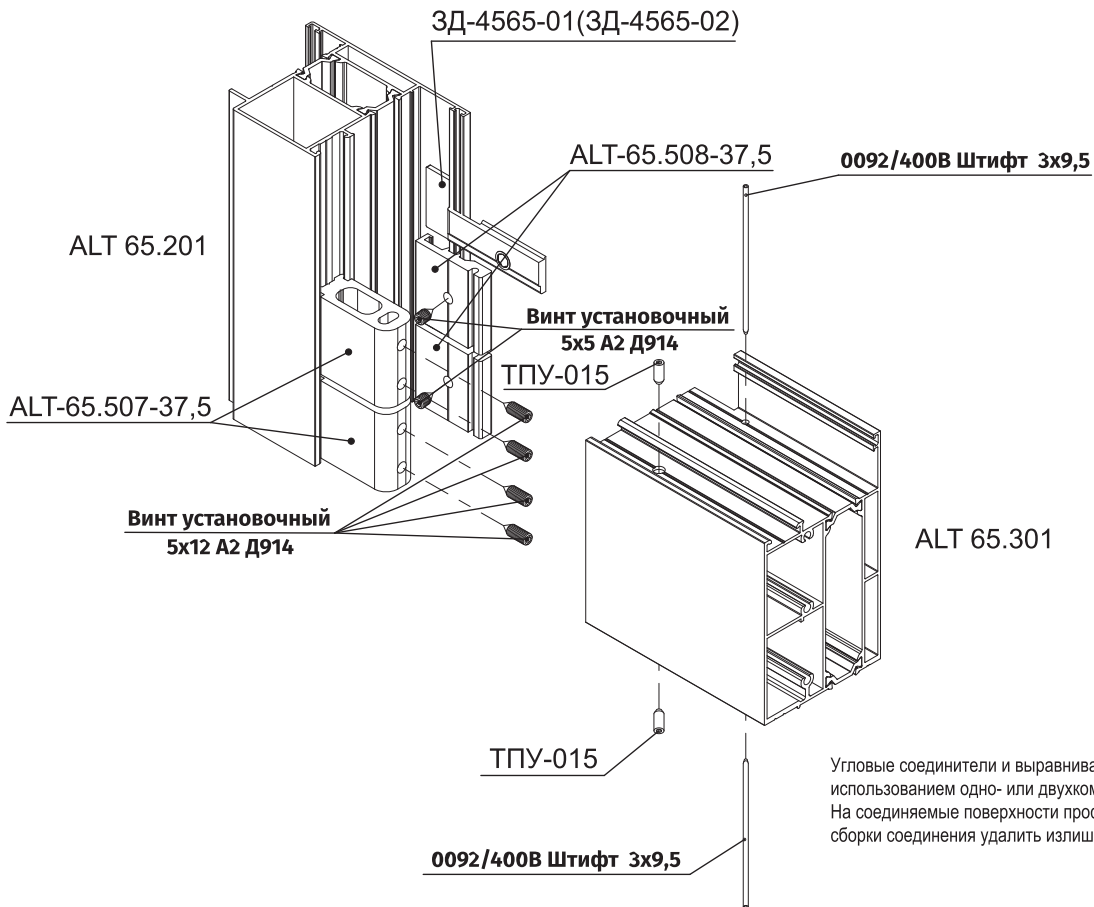


Установка адаптера внутреннего открывания AL 45.605

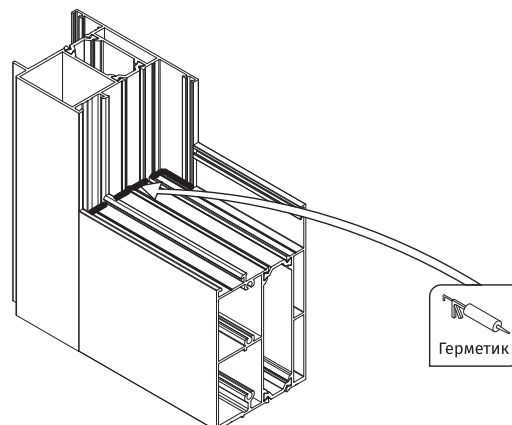
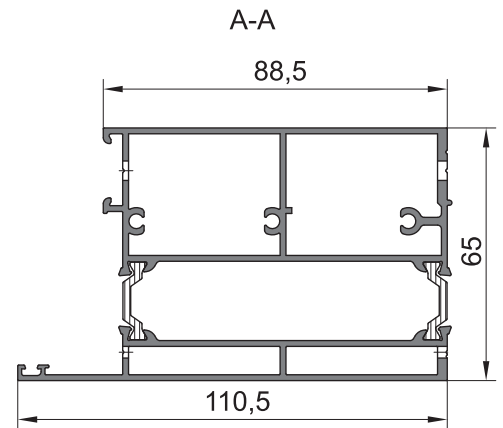
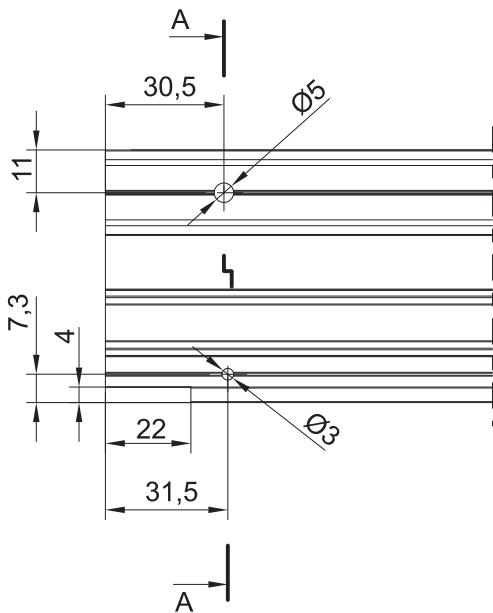


Обработка производится с обоих концов профиля одинаково
Обработка производится только горизонтальной части

Установка и обработка дверного цоколя ALT 65.301

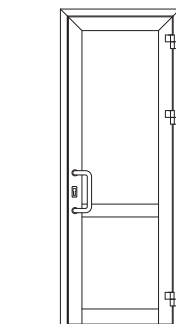
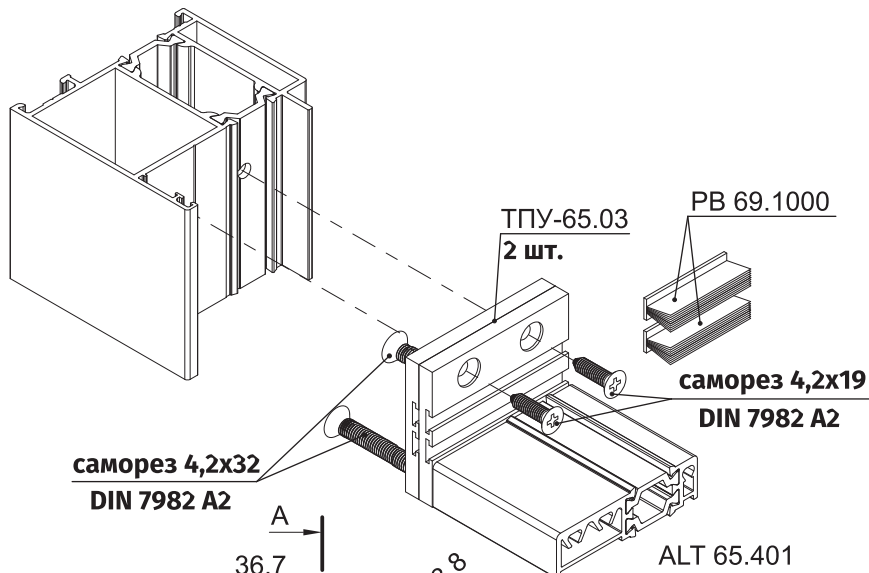


Угловые соединители и выравнивающие уголки устанавливать с использованием одно- или двухкомпонентного клея. На соединяемые поверхности профилей нанести клей. После сборки соединения удалить излишки клея с лицевых поверхностей.



Установка и обработка дверного порога ALT 65.401

ALT 65.102



Открытие наружу

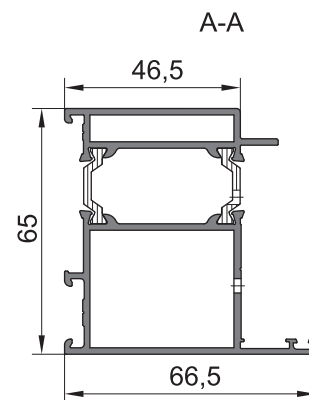
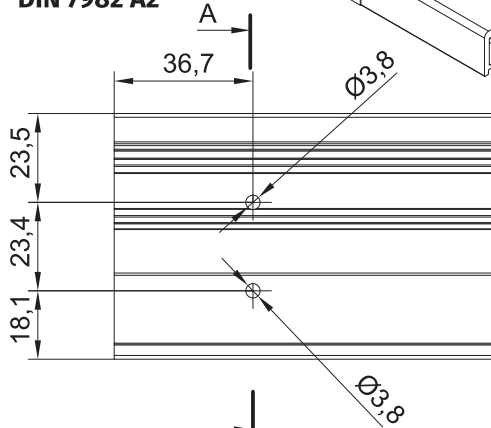
саморез 4,2x32
DIN 7982 A2

ТПУ-65.03
2 шт.

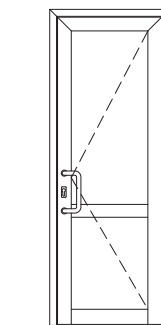
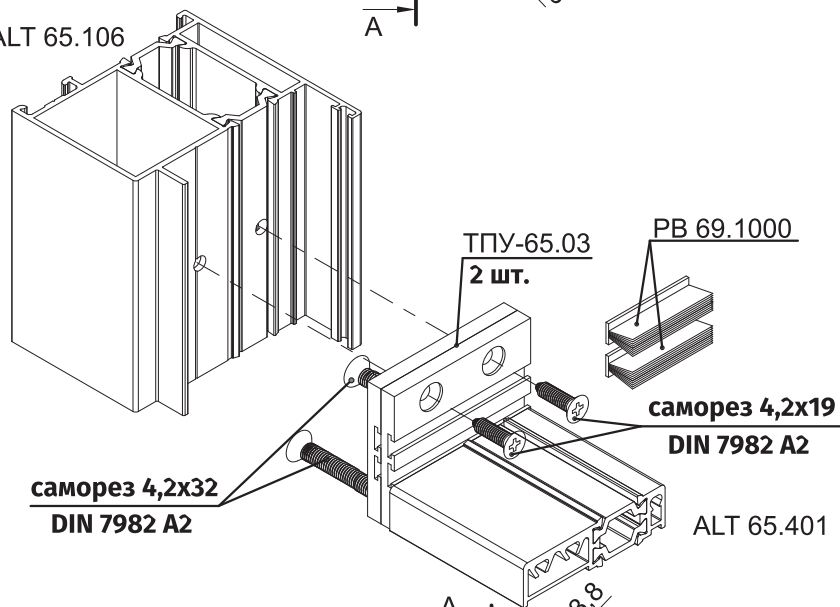
PB 69.1000

саморез 4,2x19
DIN 7982 A2

ALT 65.401



ALT 65.106



Открытие внутрь

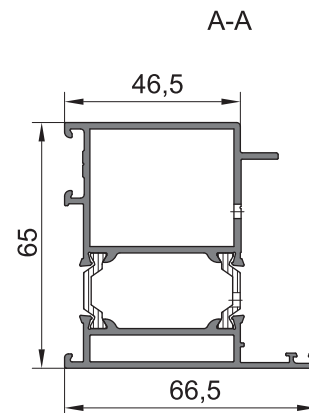
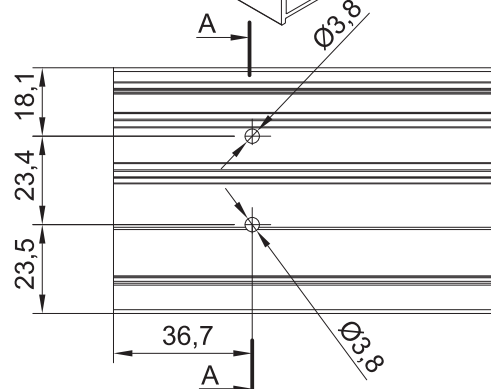
саморез 4,2x32
DIN 7982 A2

ТПУ-65.03
2 шт.

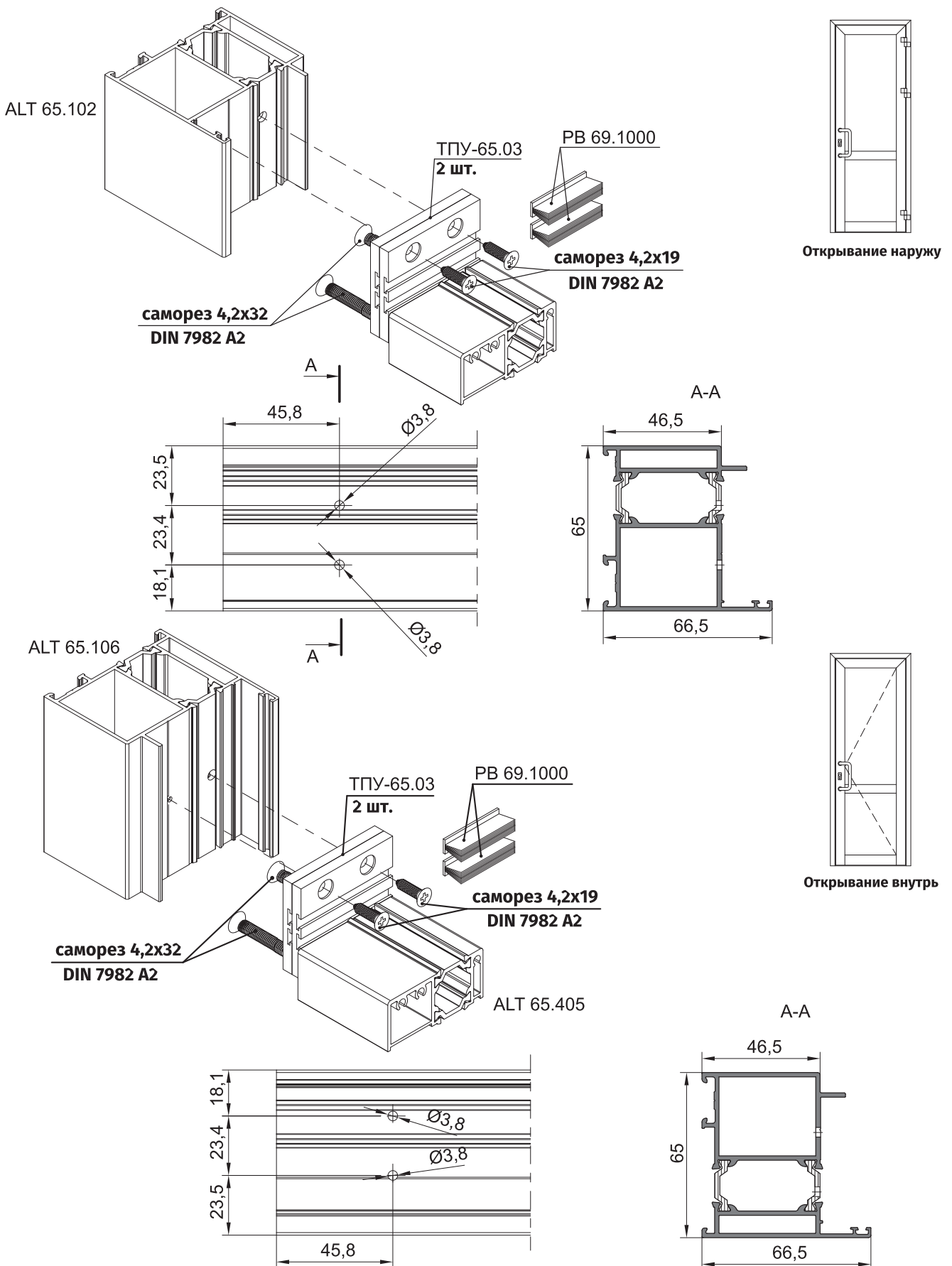
PB 69.1000

саморез 4,2x19
DIN 7982 A2

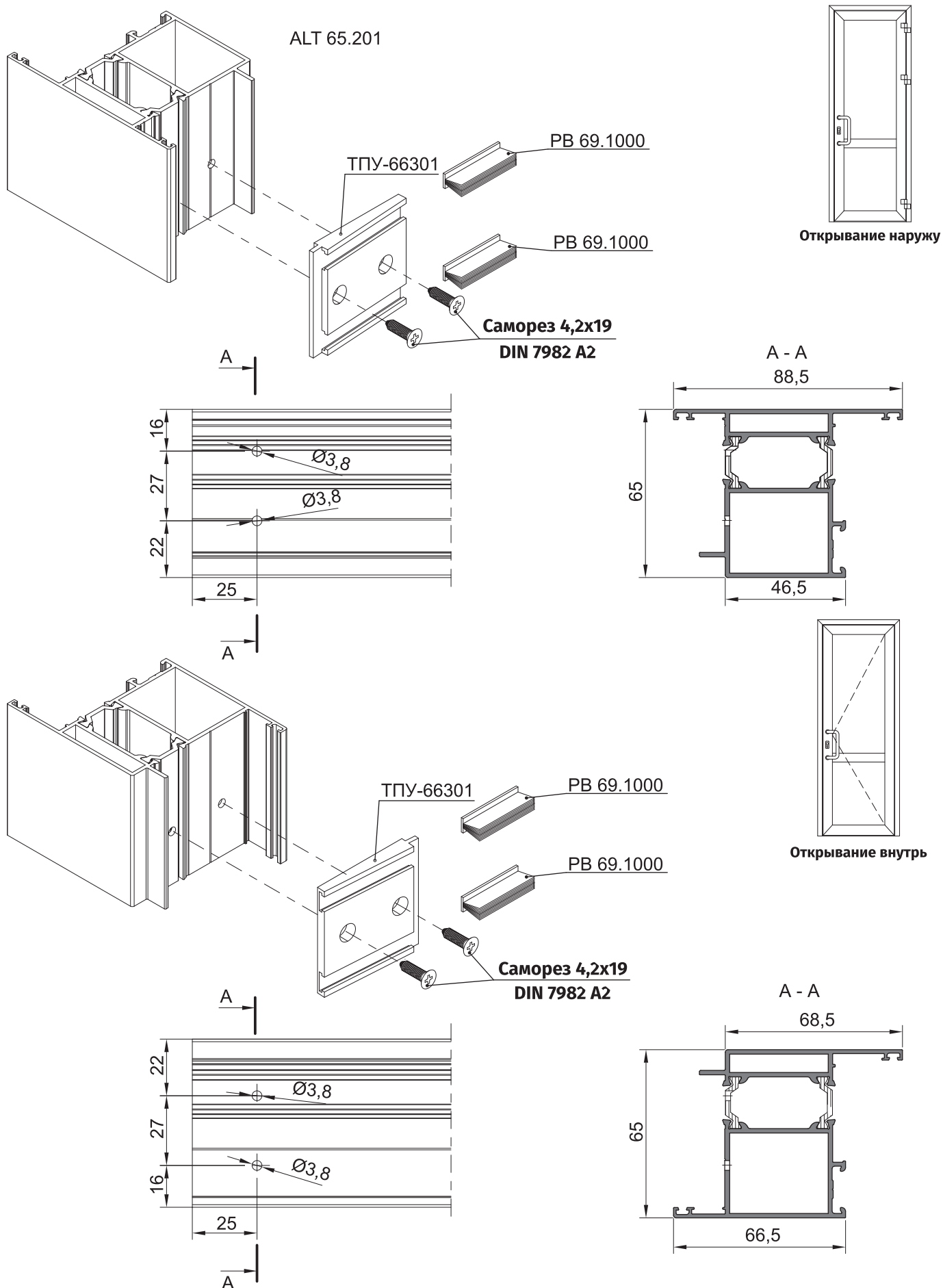
ALT 65.401



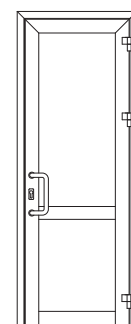
Установка и обработка дверного порога ALT 65.405 и держателя порога ТПУ-65.03



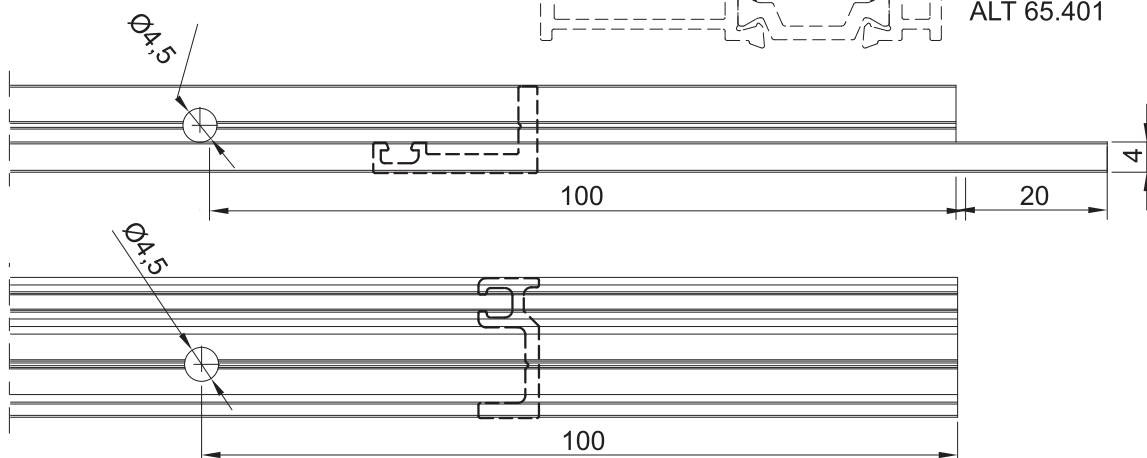
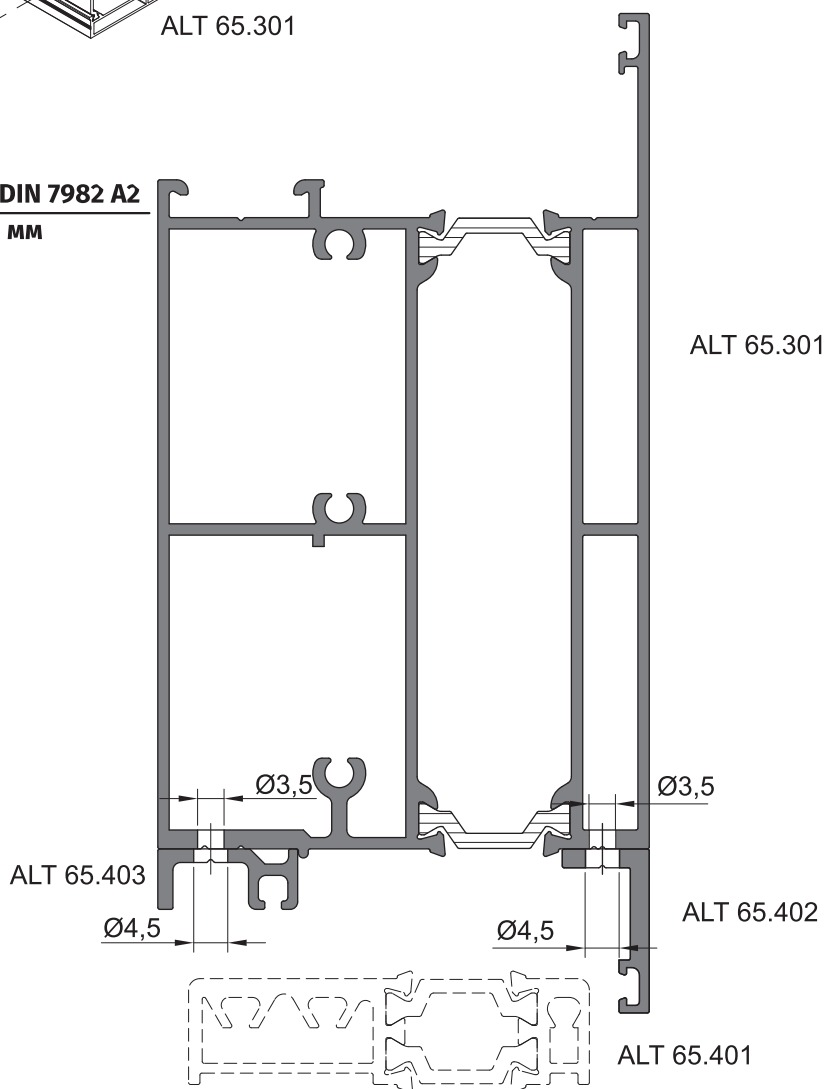
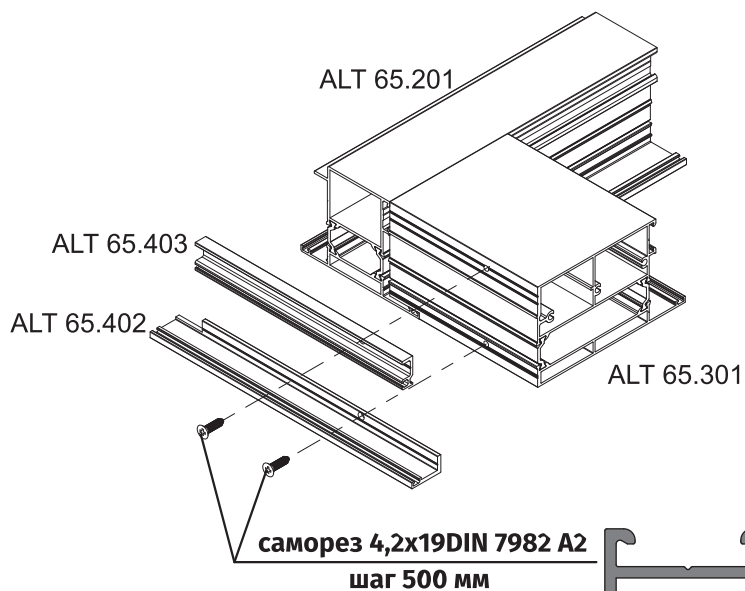
Установка держателя щеток ТПУ-66301 на дверную створку



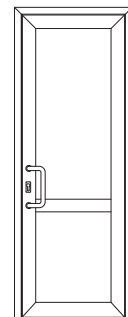
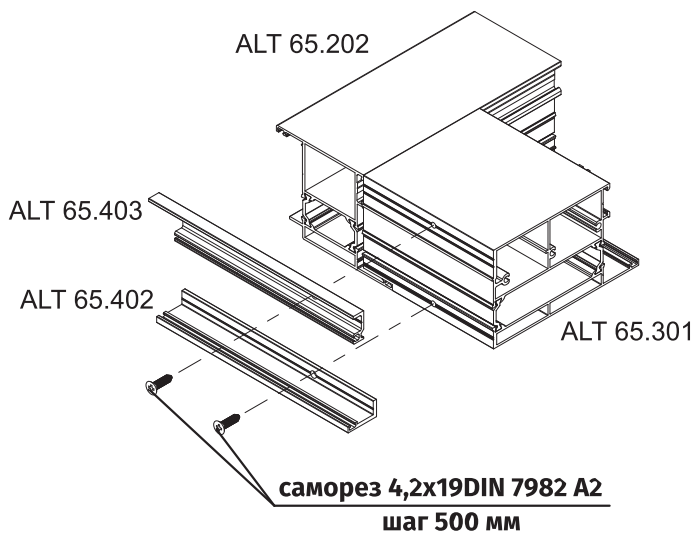
Установка и обработка цокольных притворов ALT 65.402 и ALT 65.403



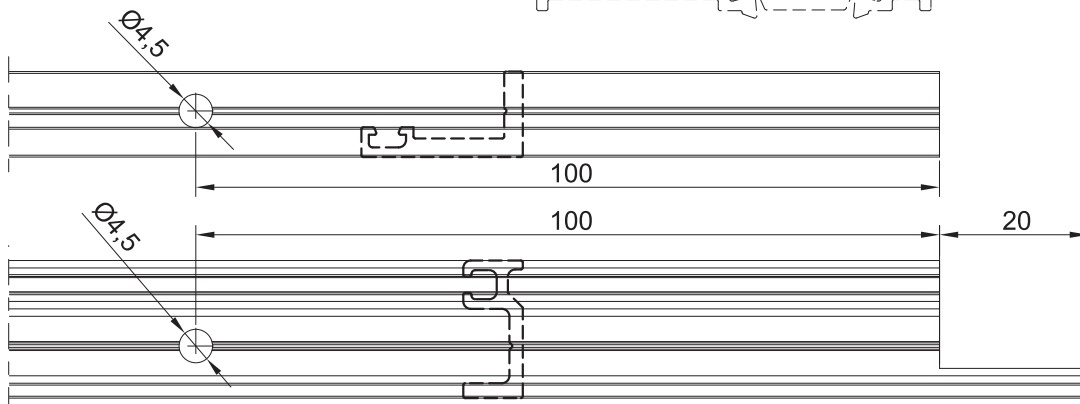
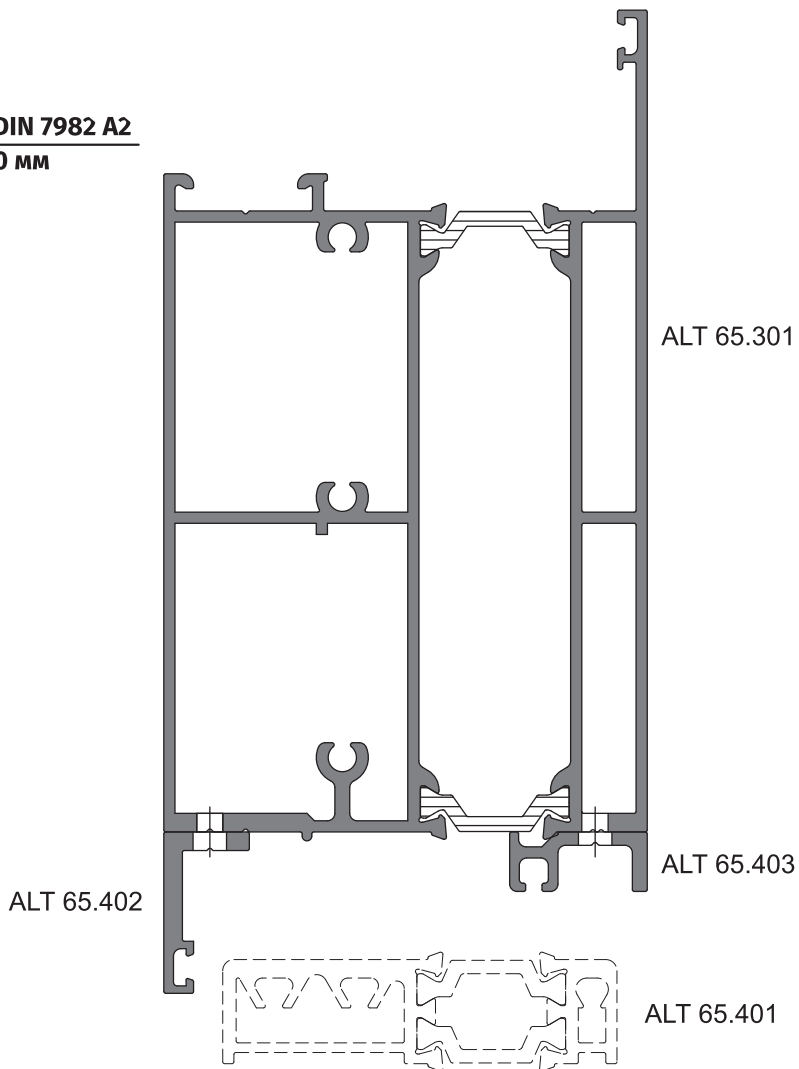
Открытие наружу



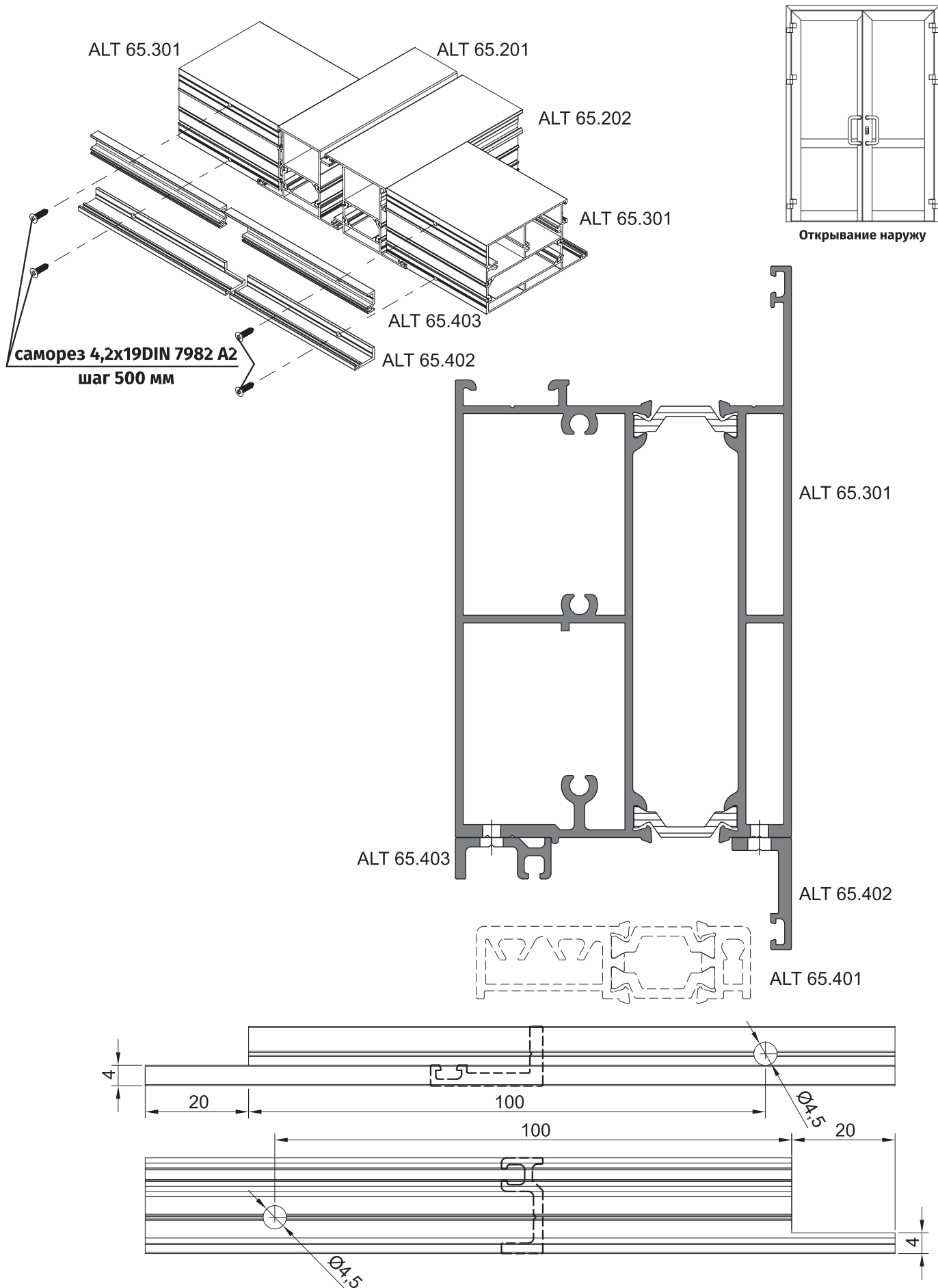
Установка и обработка цокольных притворов ALT 65.402 и ALT 65.403



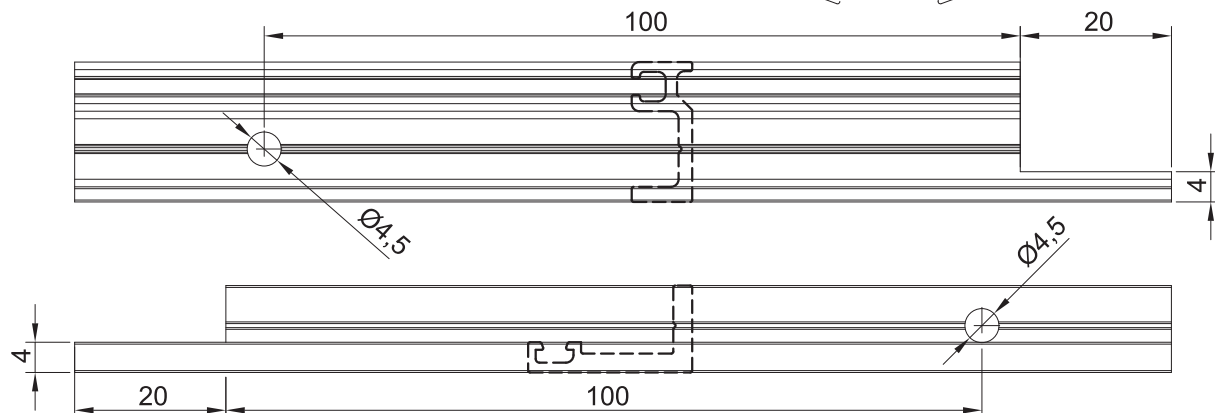
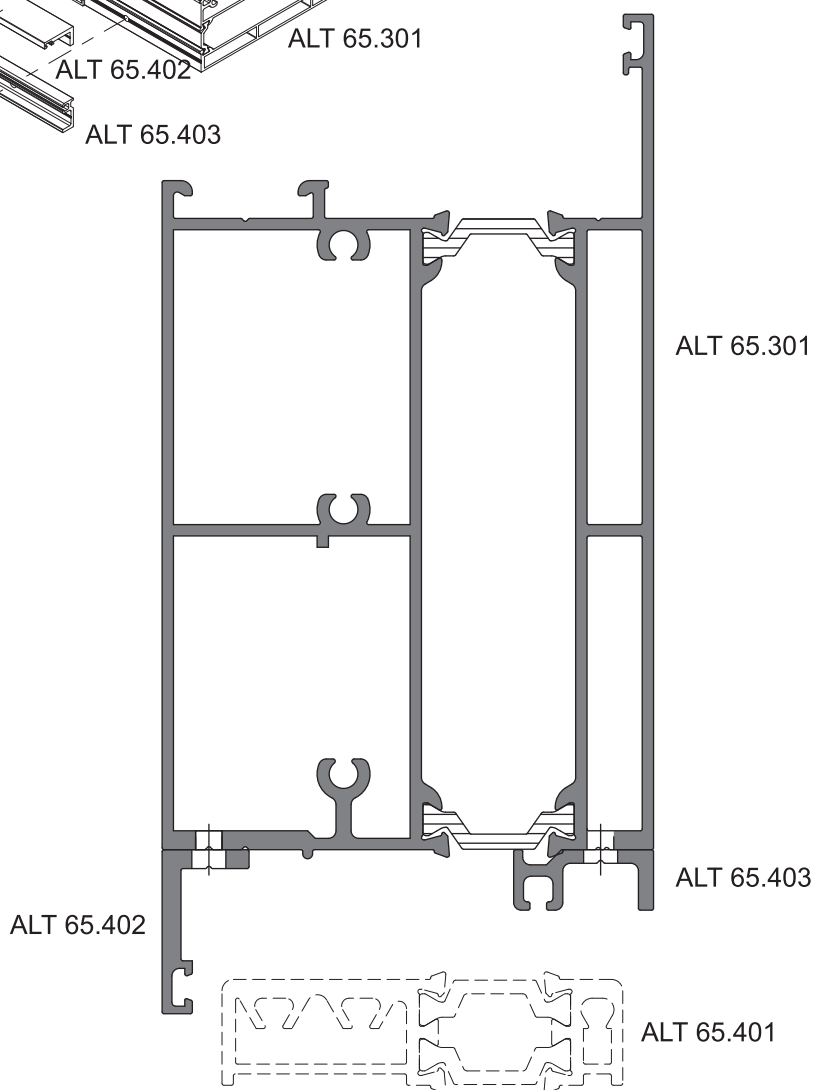
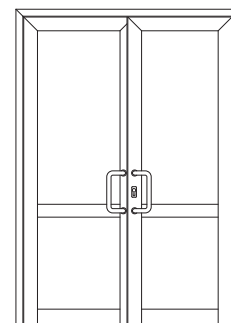
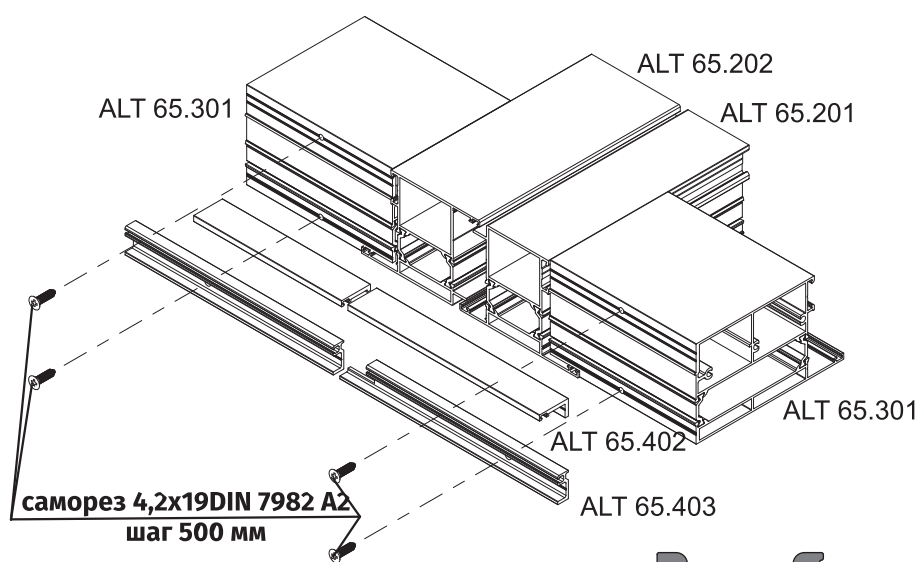
Открытие внутрь



Установка и обработка цокольных притворов ALT 65.402 и ALT 65.403

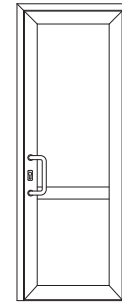
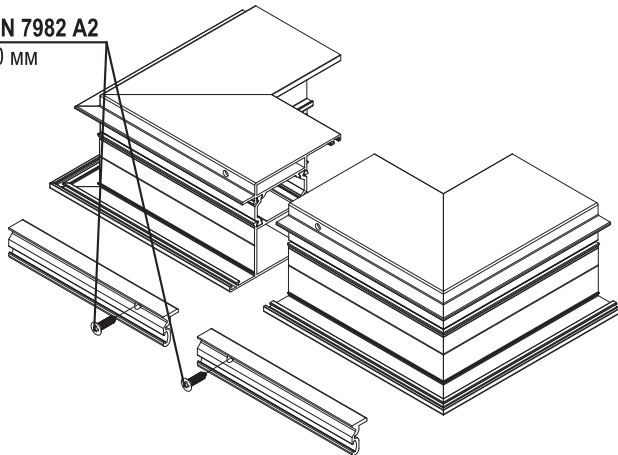


Установка и обработка цокольных притворов ALT 65.402 и ALT 65.403

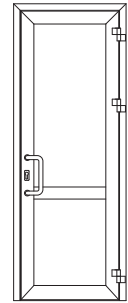


Установка и обработка дверного притвора ALT 65.404

саморез 4,2x19DIN 7982 A2
шаг 500 мм

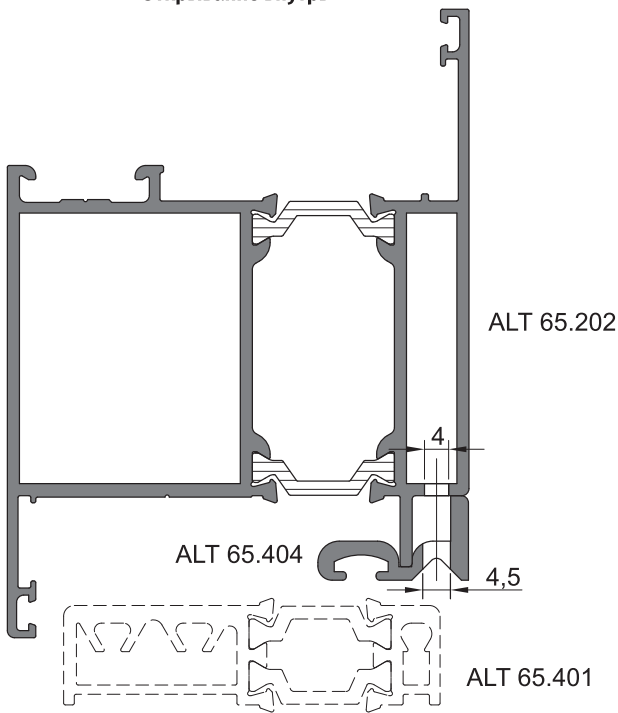


Открытие внутрь

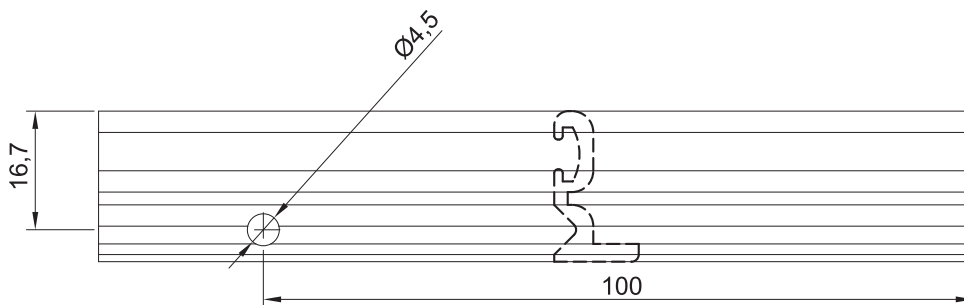
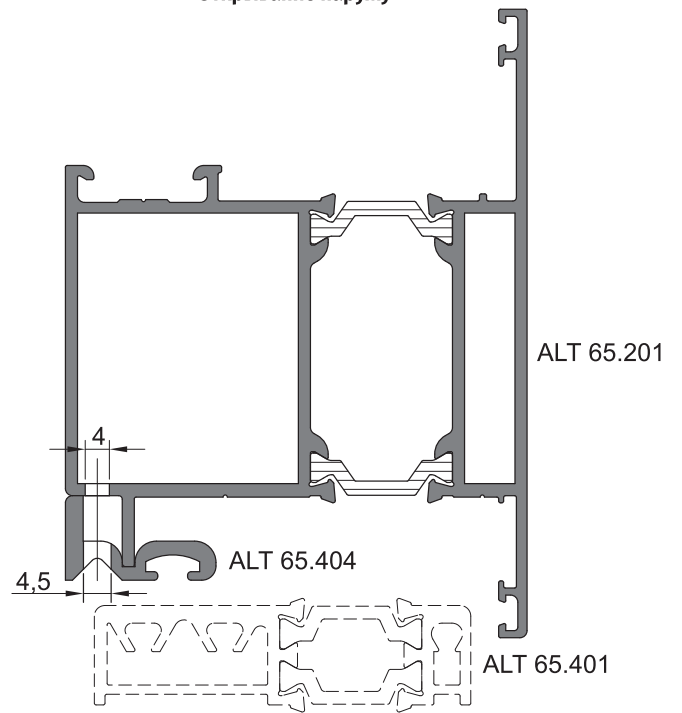


Открытие наружу

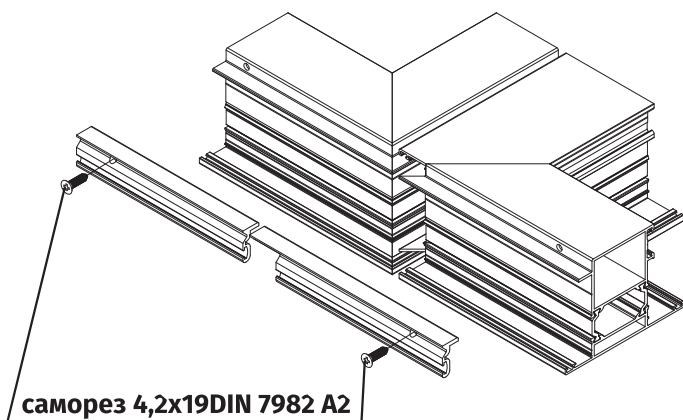
Открытие внутрь



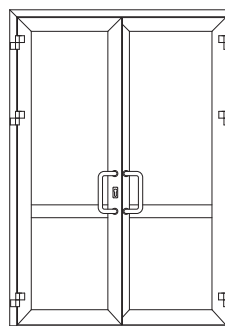
Открытие наружу



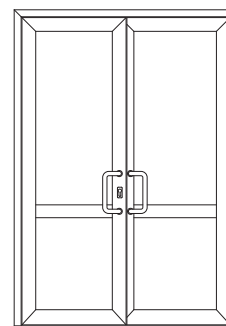
Установка и обработка дверного притвора ALT 65.404



саморез 4,2x19DIN 7982 A2
шаг 500 мм

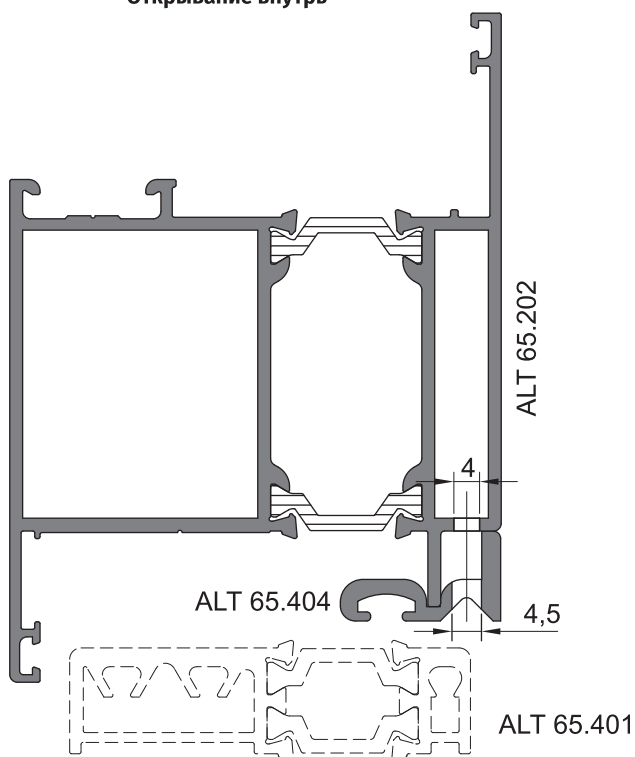


Открытие наружу

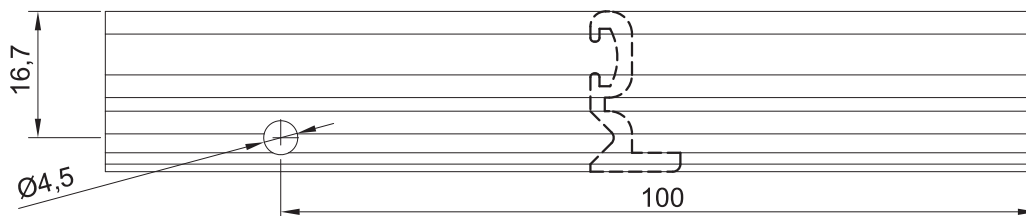
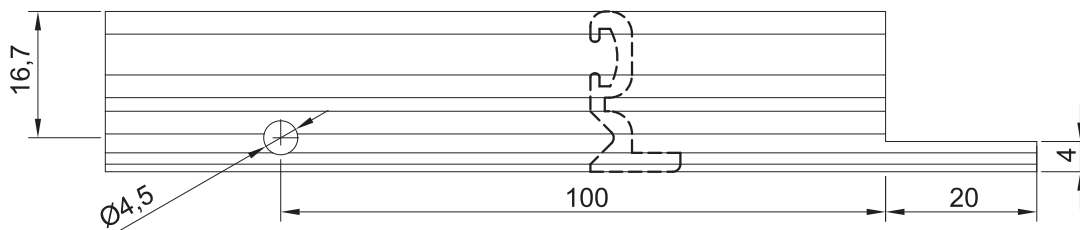
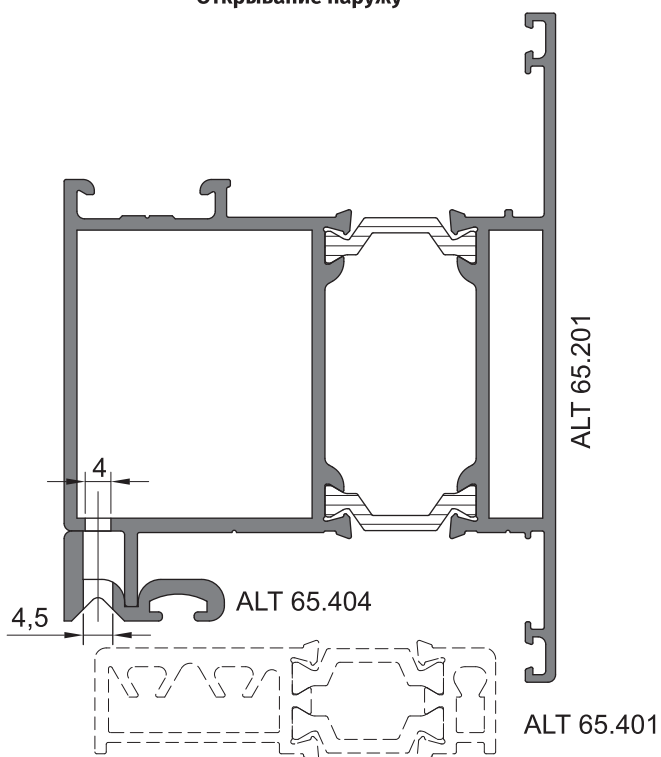


Открытие внутрь

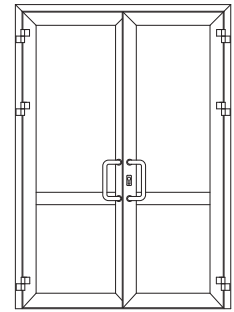
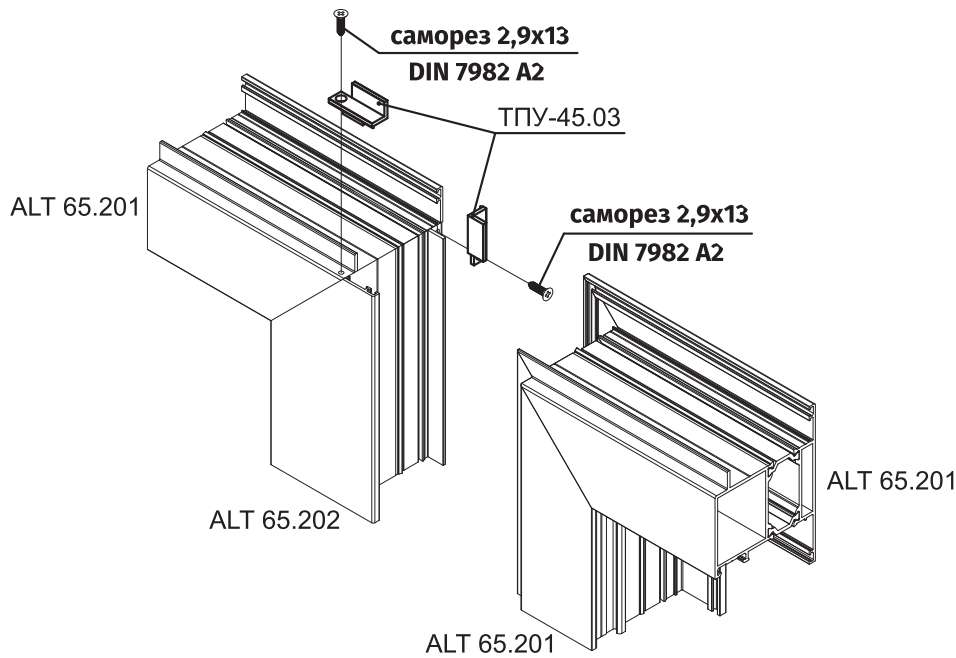
Открытие внутрь



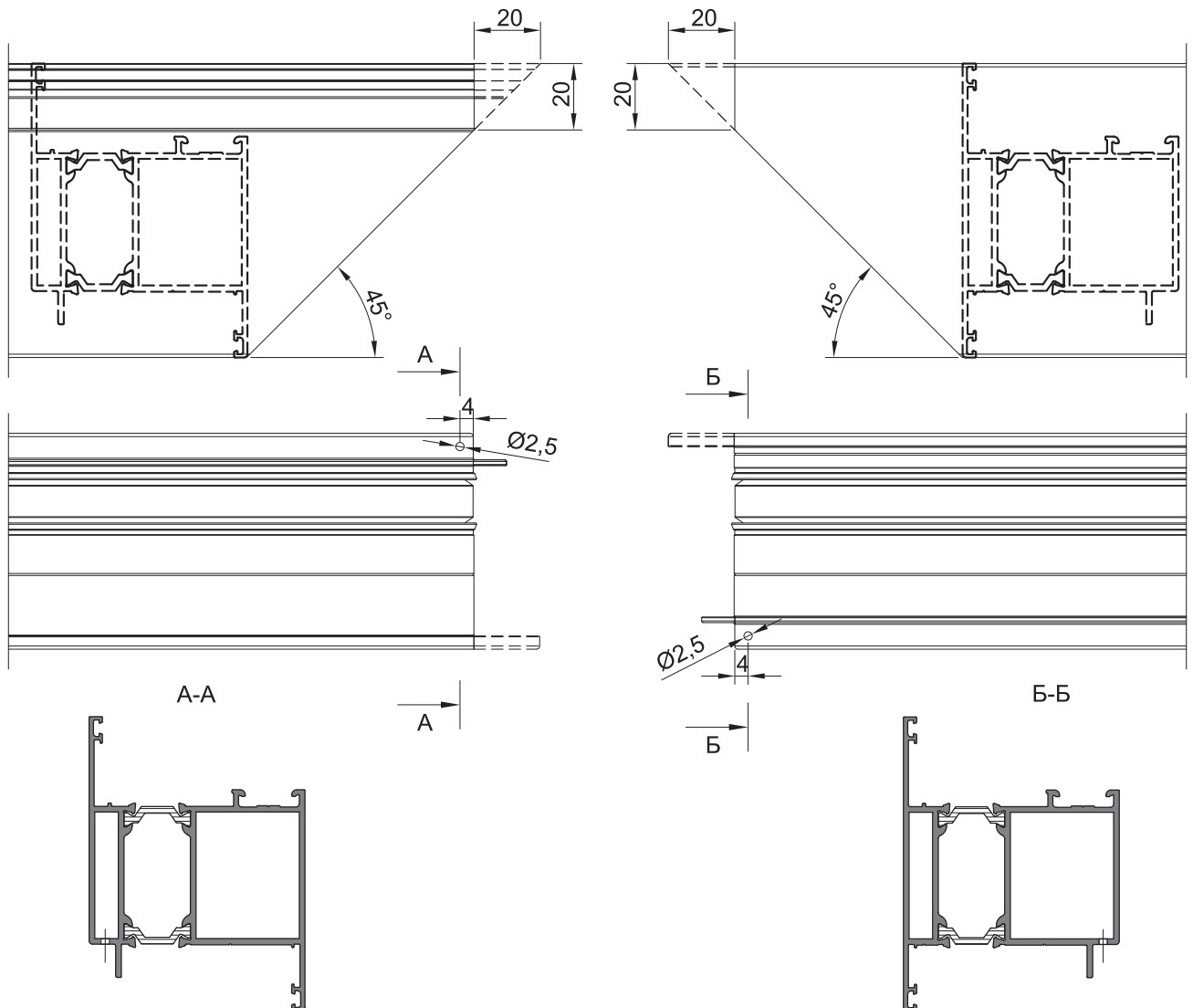
Открытие наружу



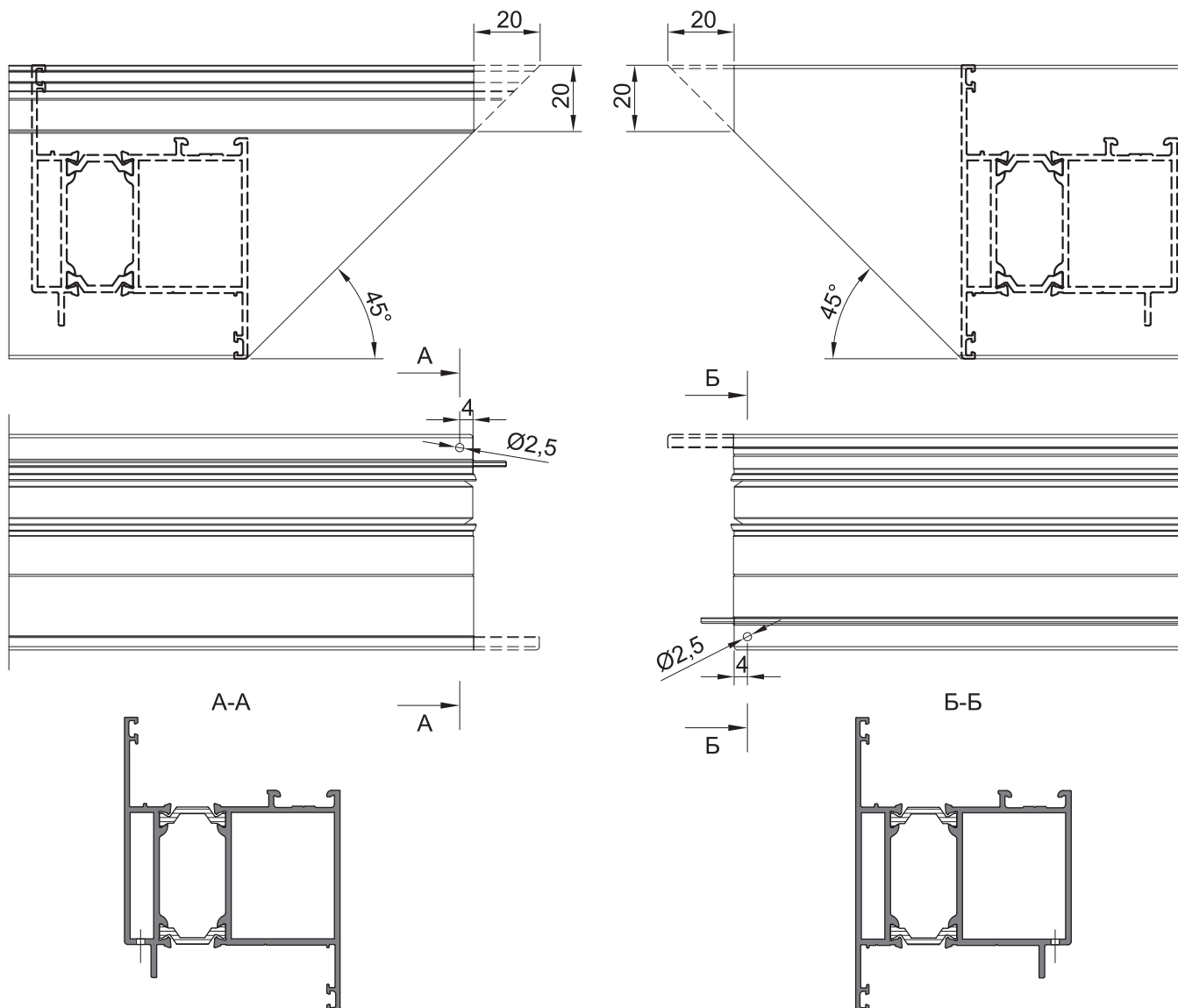
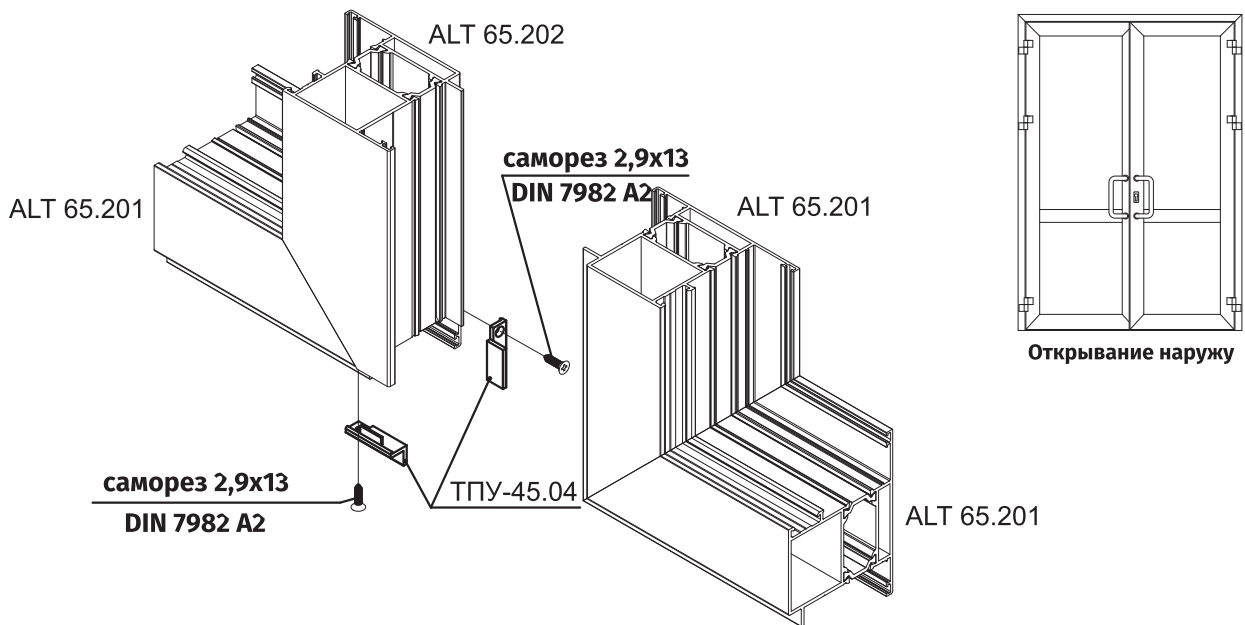
Установка заглушки штапика ТПУ-45.03. Обработка торцов створки



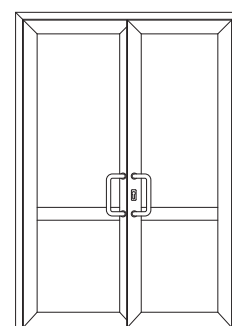
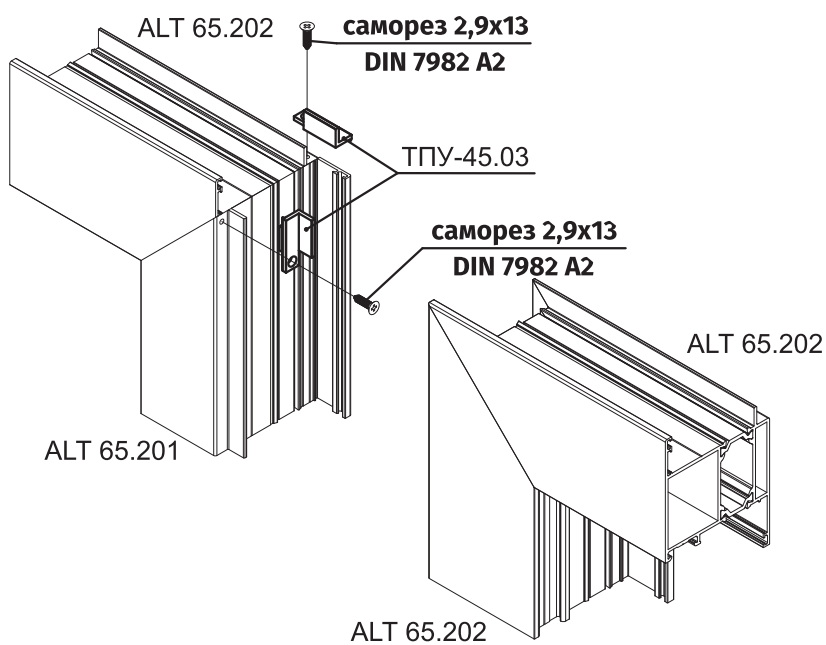
Открытие наружу



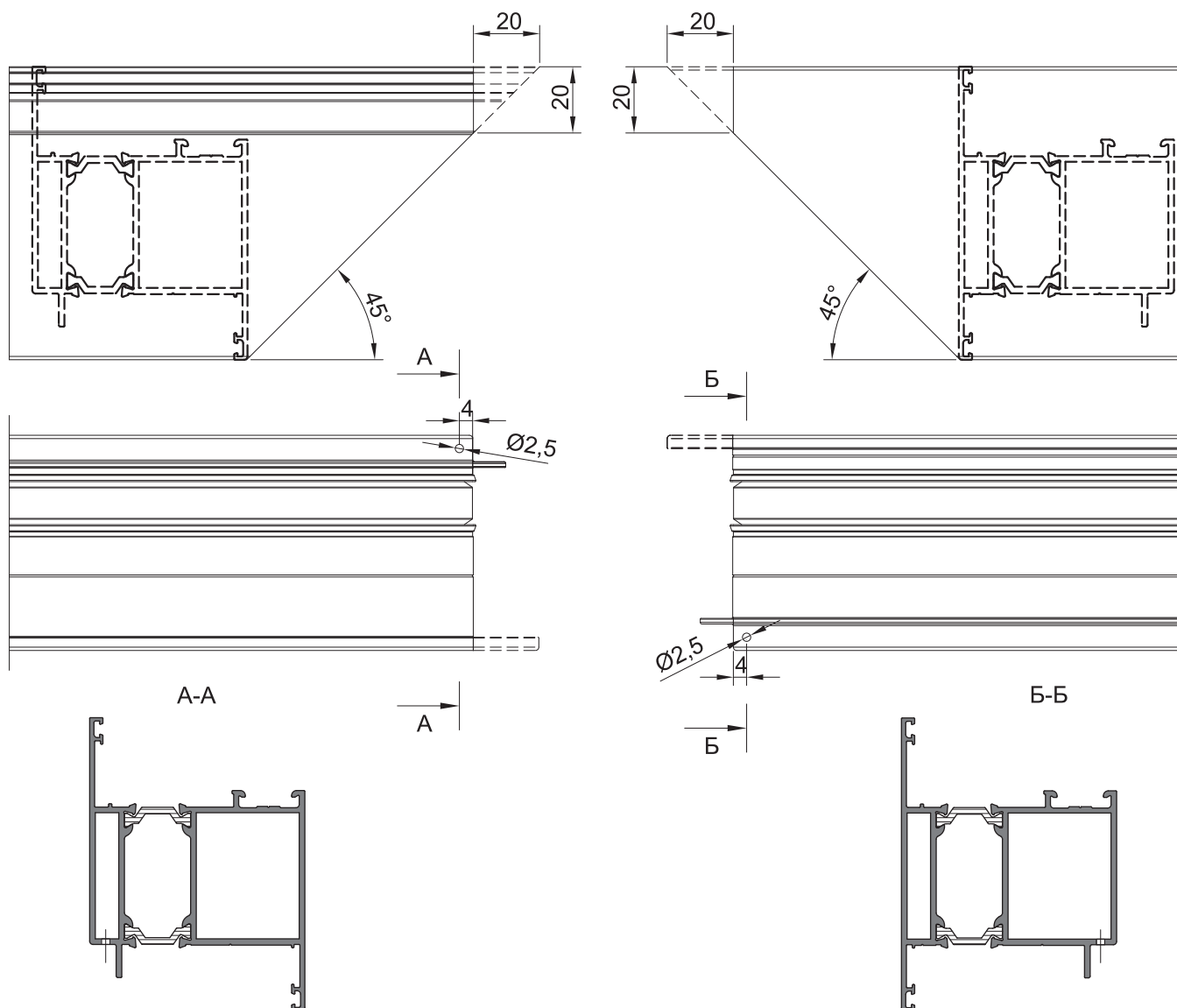
Установка заглушки штапика ТПУ 45.04. Обработка торцов створки



Установка заглушки штапика ТПУ 45.03. Обработка торцов створки



Открытие внутрь



Установка заглушки штапика ТПУ 45.04. Обработка торцов створки

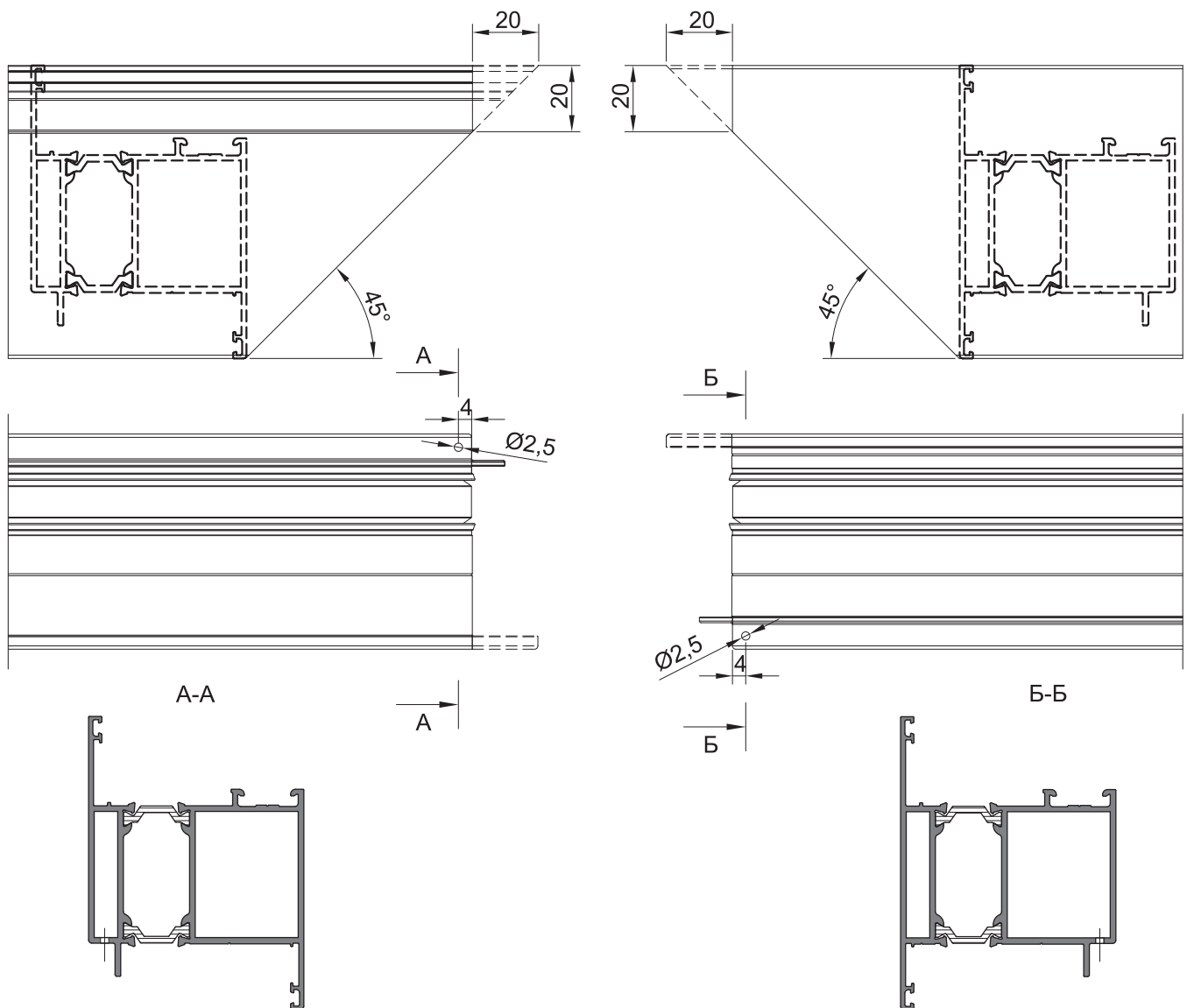
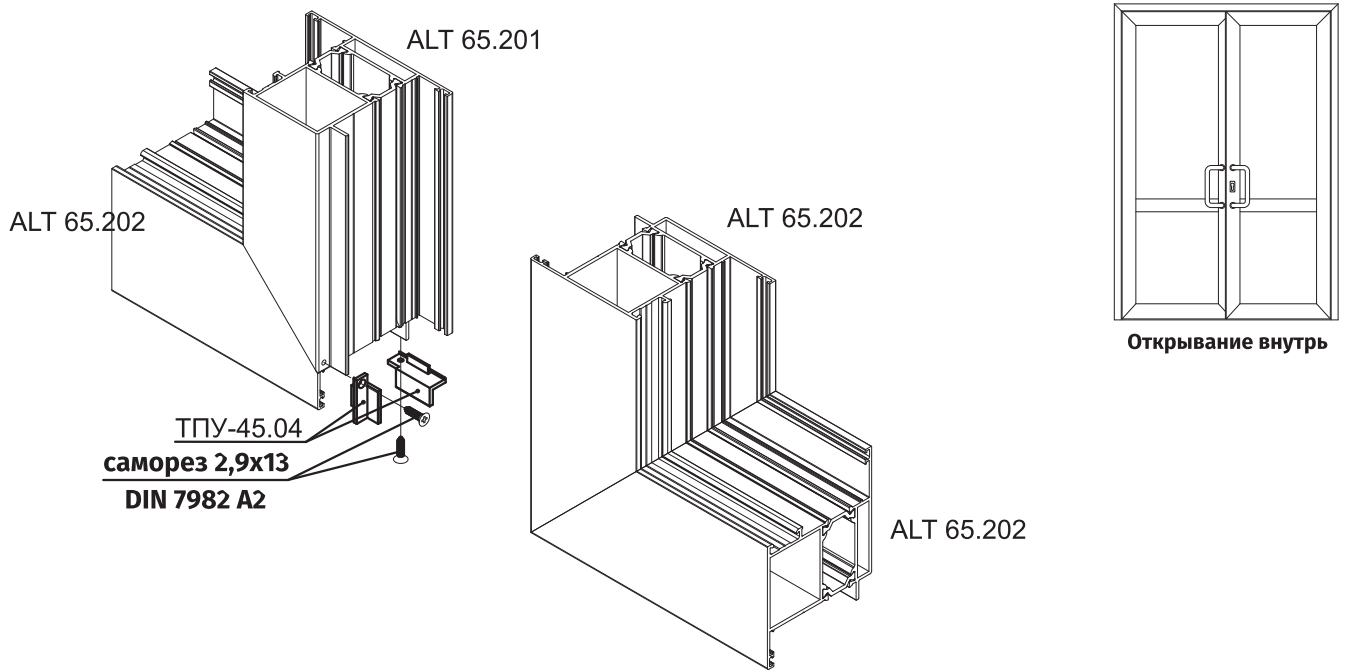
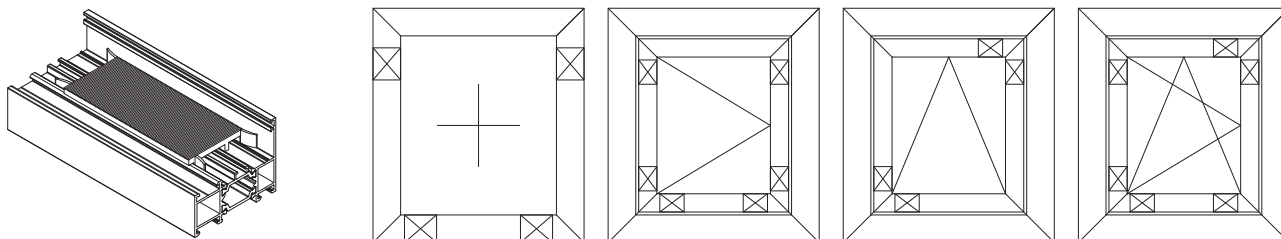
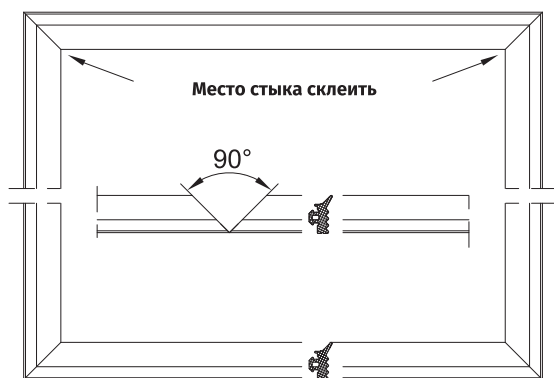


Схема установки опорных подкладок ТПУ-65.02

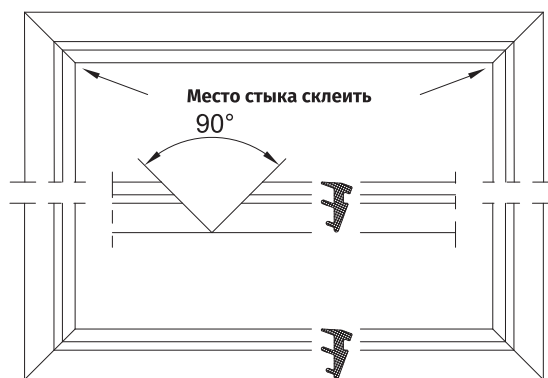


Обработка и установка наружного и внутреннего уплотнителей заполнений

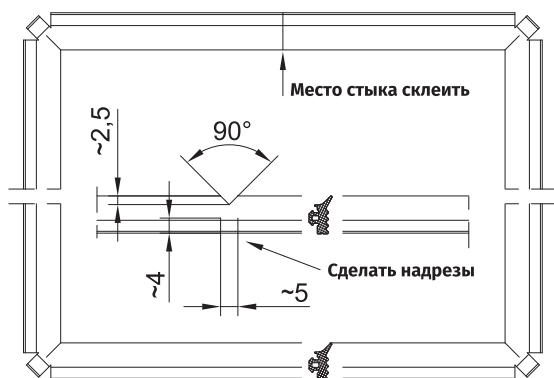
Обработка наружного уплотнителя ТПУ-45.01
Вариант 1



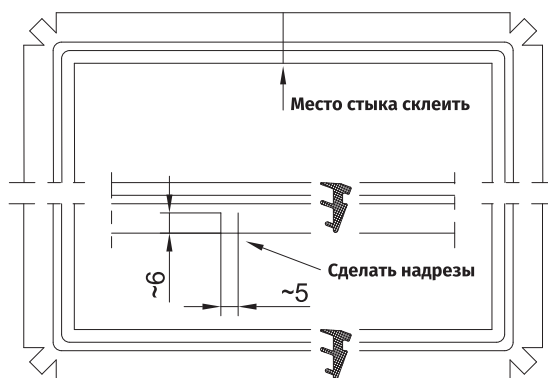
Обработка наружного уплотнителя ТПУ-004, ТПУ-1042
Вариант 1



Обработка наружного уплотнителя ТПУ-45.01
Вариант 2



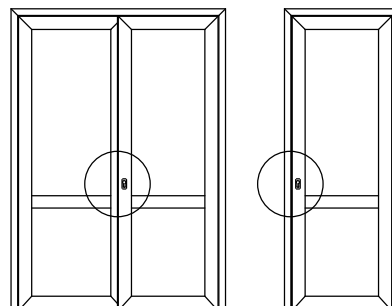
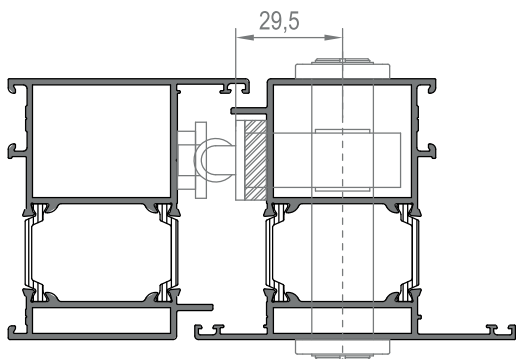
Обработка наружного уплотнителя ТПУ-004, ТПУ-1042
Вариант 2



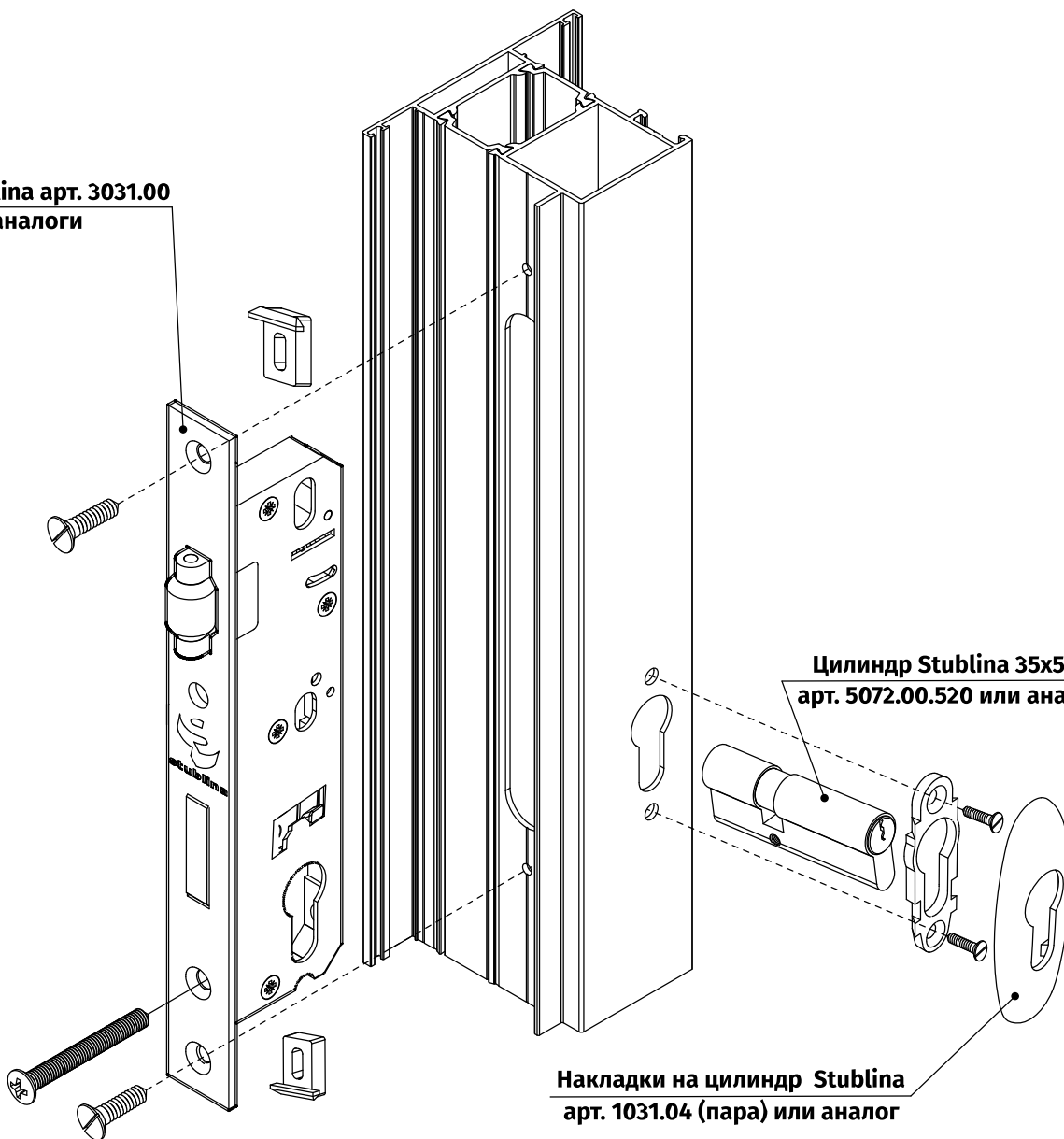
Последовательность монтажа уплотнителей:

1. Перед установкой наружного уплотнителя нанести герметик в паз (посадочное место) уплотнителя в угловых участках рамы (створки).
2. Наружный уплотнитель вставить в паз, начиная монтаж с середины верхнего профиля. В угловых зонах сделать надрезы, согласно схеме, с учетом припуска по длине 1% на каждую сторону.
3. Место стыка уплотнителя склеить клеем на основе цианокрилата.
4. Перед установкой заполнения в угловые зоны наружного уплотнителя с надрезами нанести герметик.
5. Установить заполнение в раму (створку) на подкладки, согласно схемы установки опорных и дистанционных подкладок.
6. Установить штапики в последовательности: вверху, внизу и по бокам.
7. С помощью деревянных клиньев, прижать заполнение к наружному уплотнителю и в образовавшийся зазор между штапиком и заполнением вставить внутренний уплотнитель. Монтаж вести, начиная с середины верхнего профиля. В угловых зонах сделать надрезы, согласно схеме, с учетом припуска по длине 1% на каждую сторону. При монтаже применять специальный инструмент, избегая ударов по уплотнителю. Для облегчения установки уплотнителя на кромку заполнения нанести силиконовый спрей.
8. Место стыка уплотнителя склеить клеем на основе цианокрилата.
9. Проверить правильное функционирование створки.

**Обработка дверной рамы створки
для установки замка дверного с валиком под офисную ручку**



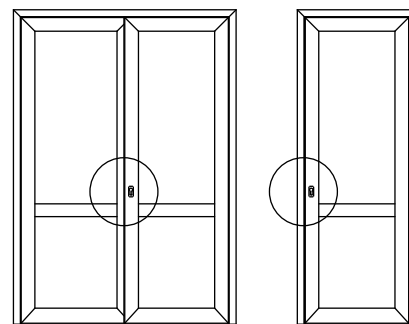
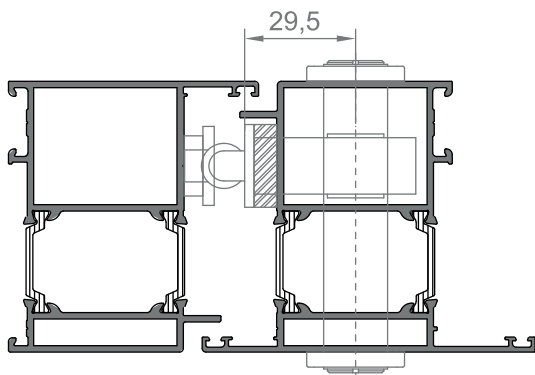
**Замок Stublina арт. 3031.00
или аналоги**



**Цилиндр Stublina 35x55
арт. 5072.00.520 или аналог**

**Накладки на цилиндр Stublina
арт. 1031.04 (пара) или аналог**

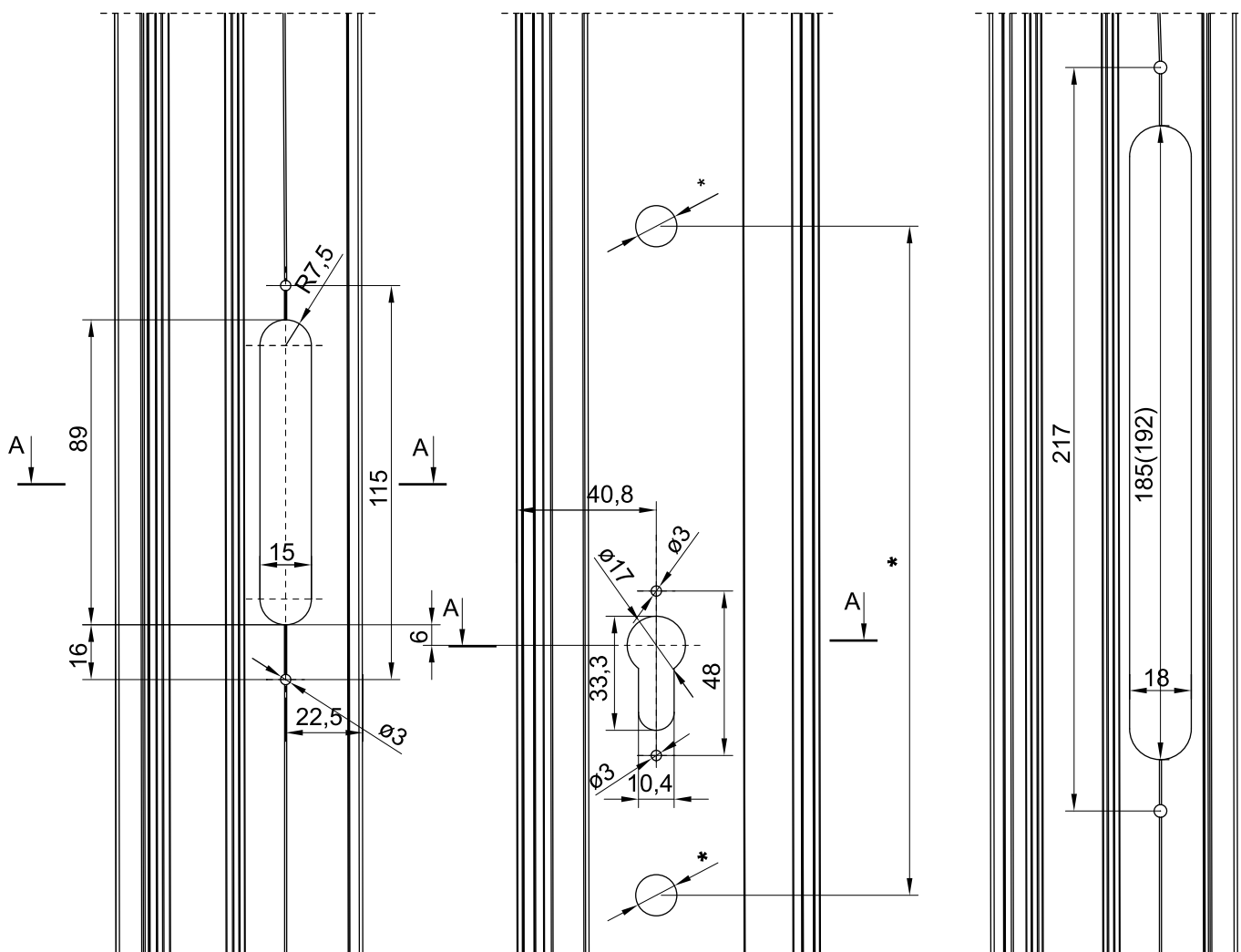
**Обработка дверной рамы створки
для установки замка дверного с валиком под офисную ручку**



ALT 72.102

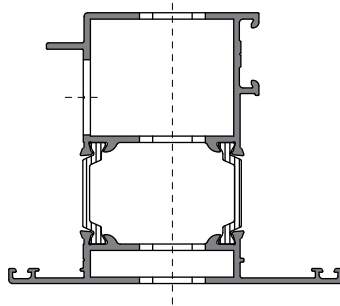
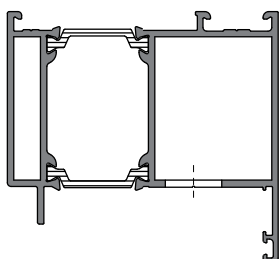
ALT 72.201

ALT 72.201

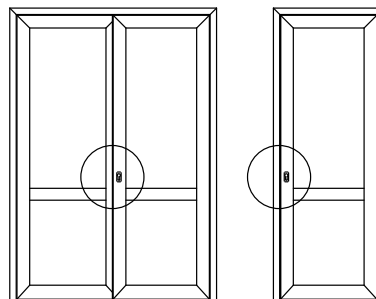
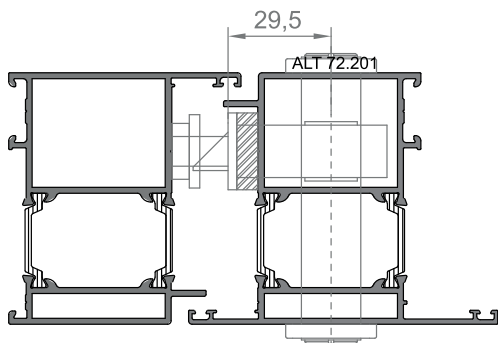


A - A

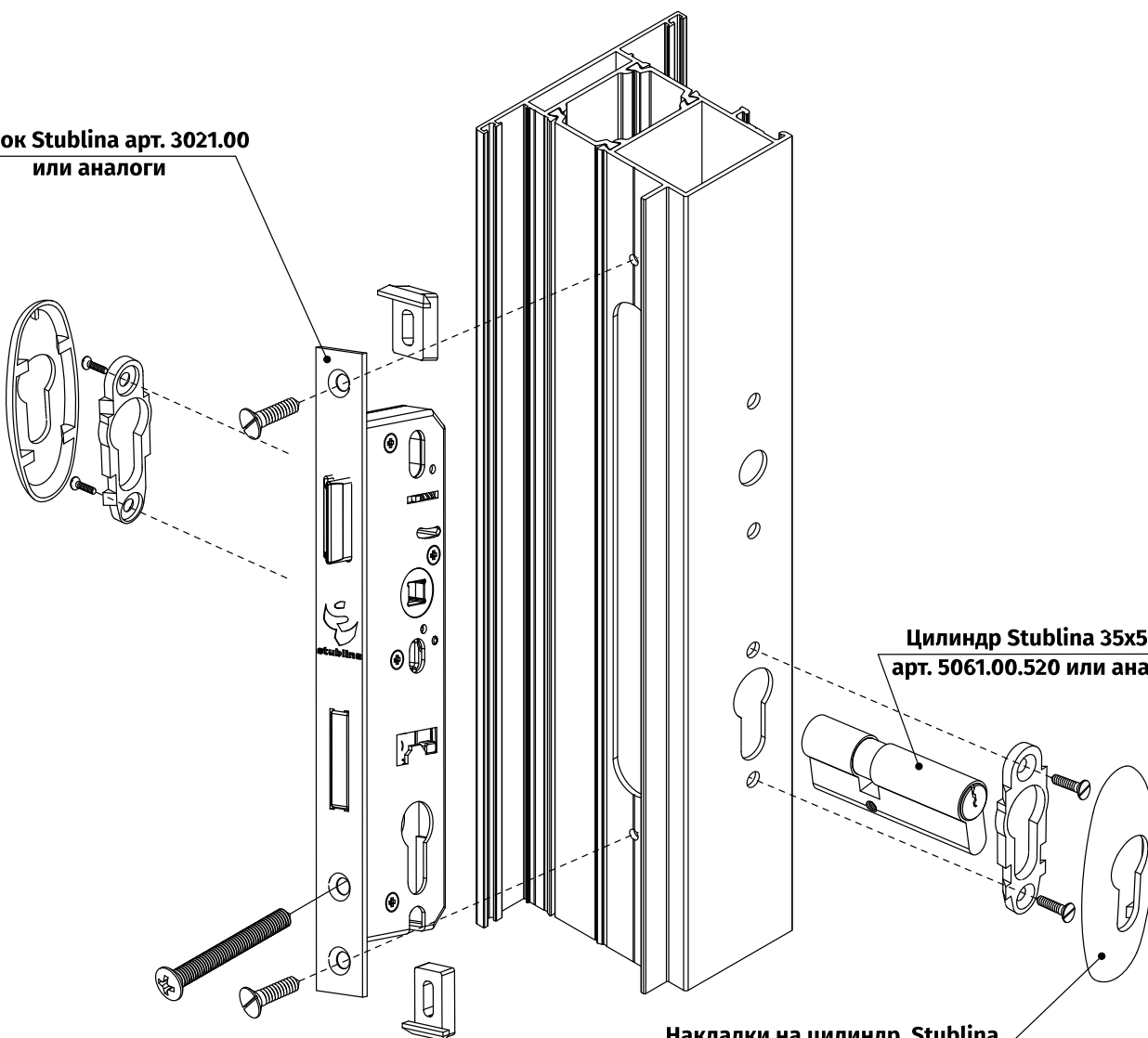
A - A



**Обработка дверной рамы створки
для установки замка дверного с язычком под раздельный нажимной гарнитур**



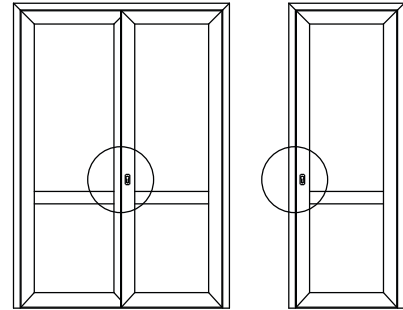
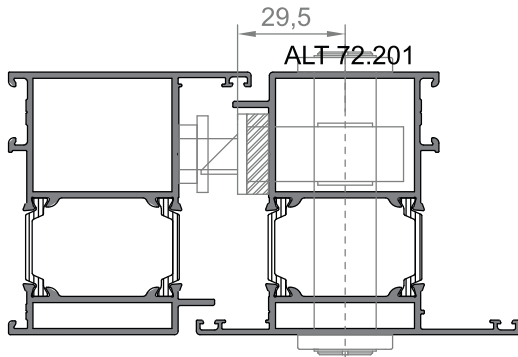
**Замок Stublina арт. 3021.00
или аналоги**



**Цилиндр Stublina 35x55
арт. 5061.00.520 или аналог**

**Накладки на цилиндр Stublina
арт. 1031.04 (пара) или аналог**

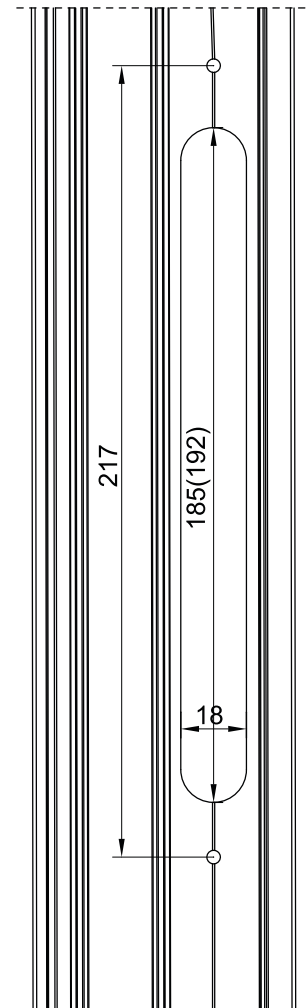
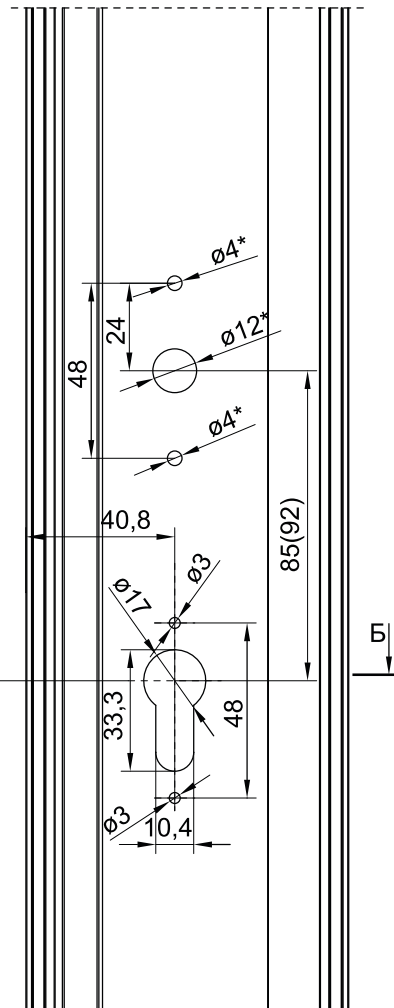
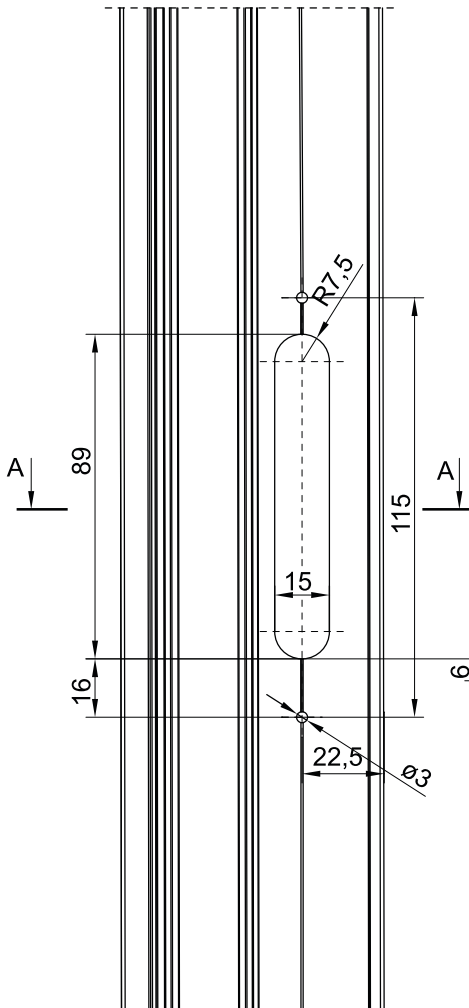
Обработка дверной рамы створки для установки замка дверного с язычком под раздельный нажимной контур



ALT 72.102

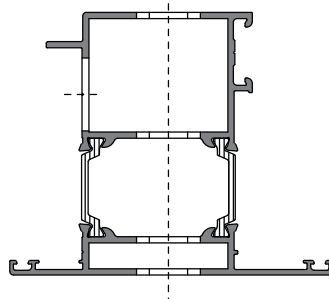
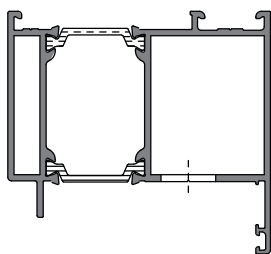
ALT 72.201

ALT 72.201



A - A

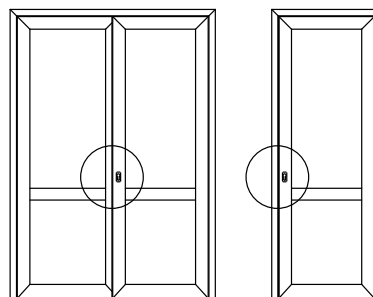
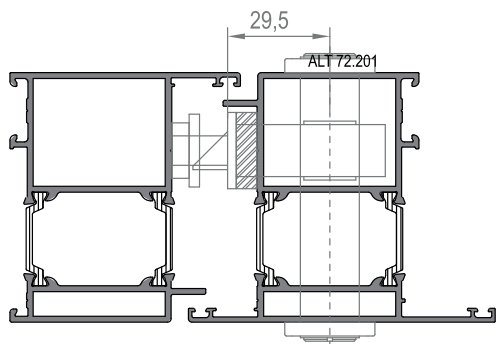
Б - Б



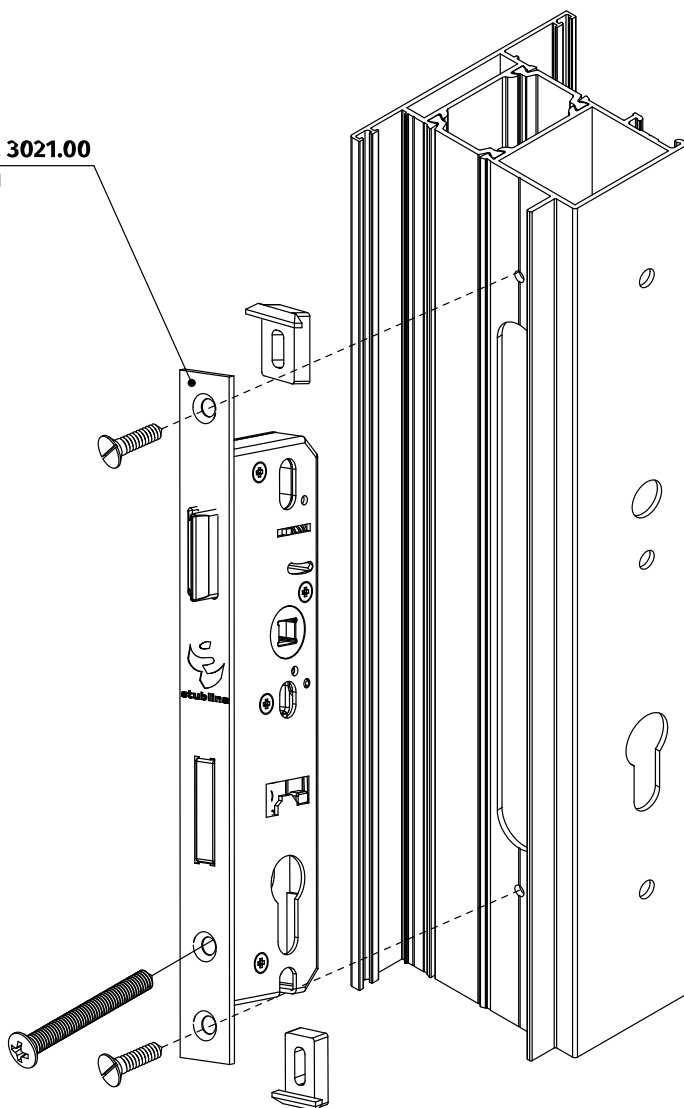
* - диаметр отверстия и осевые размеры сверления
выбираются в зависимости от применяемой ручки

Обработка профилей дверного полотна двупольной двери
под установку замка с валиком, производится аналогично.
В качестве рамы обрабатывать ALT 65.202

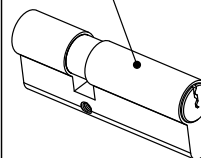
**Обработка дверной рамы створки
для установки замка дверного с валиком под цельнолитой нажимной контур**



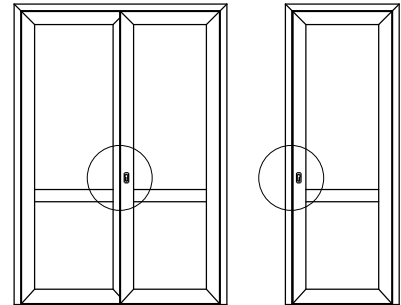
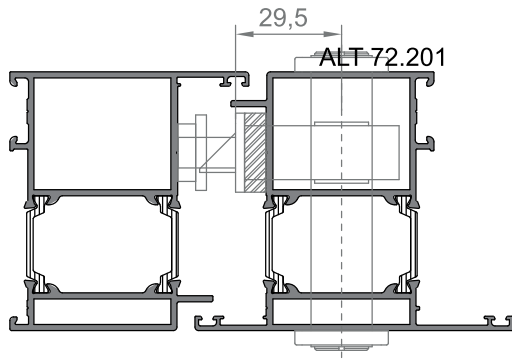
**Замок Stublina арт. 3021.00
или аналоги**



**Цилиндр Stublina 35x55
арт. 5061.00.520 или аналог**



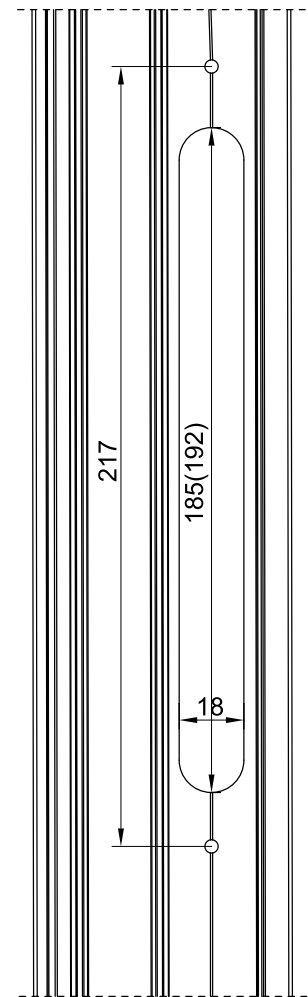
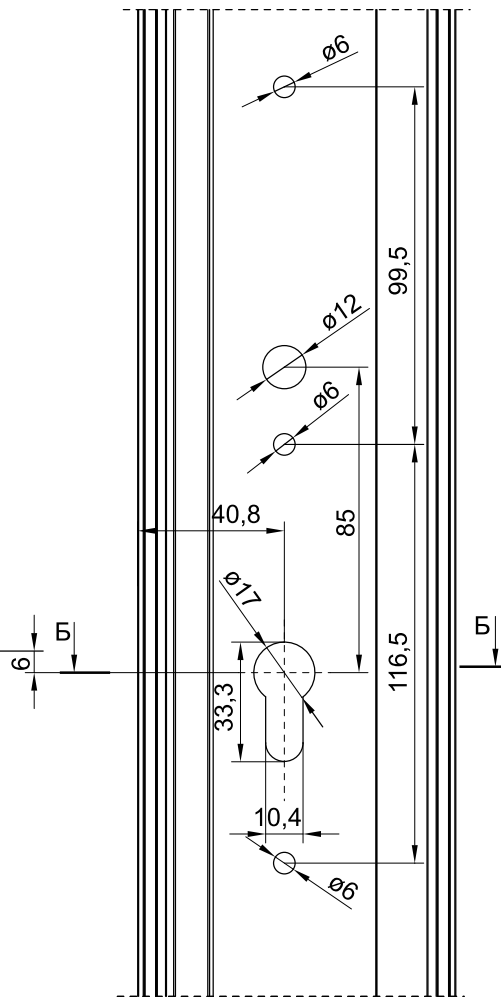
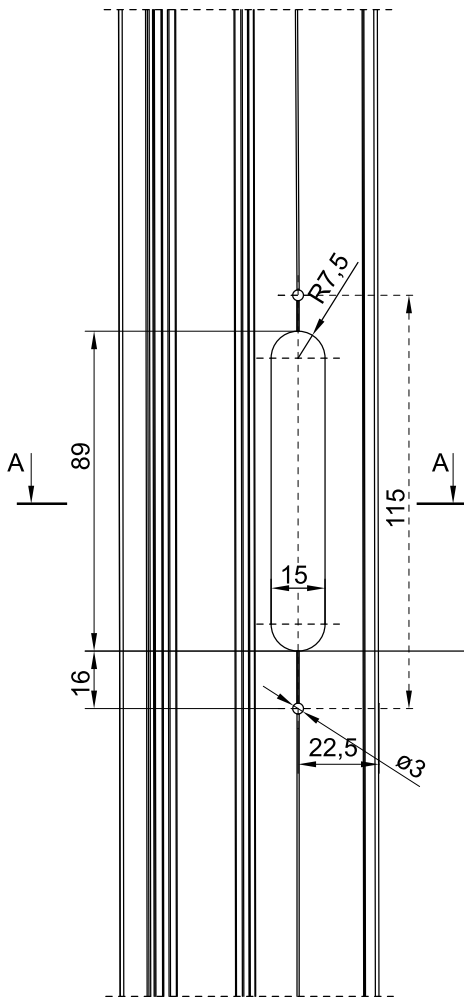
**Обработка дверной рамы створки
для установки замка дверного с язычком под цельнолитой нажимной контур**



ALT 72.102

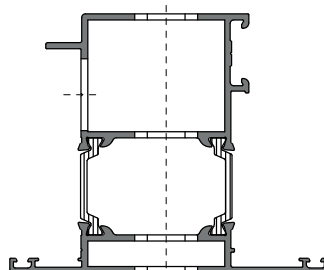
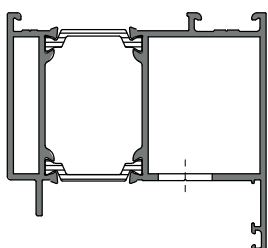
ALT 72.201

ALT 72.201



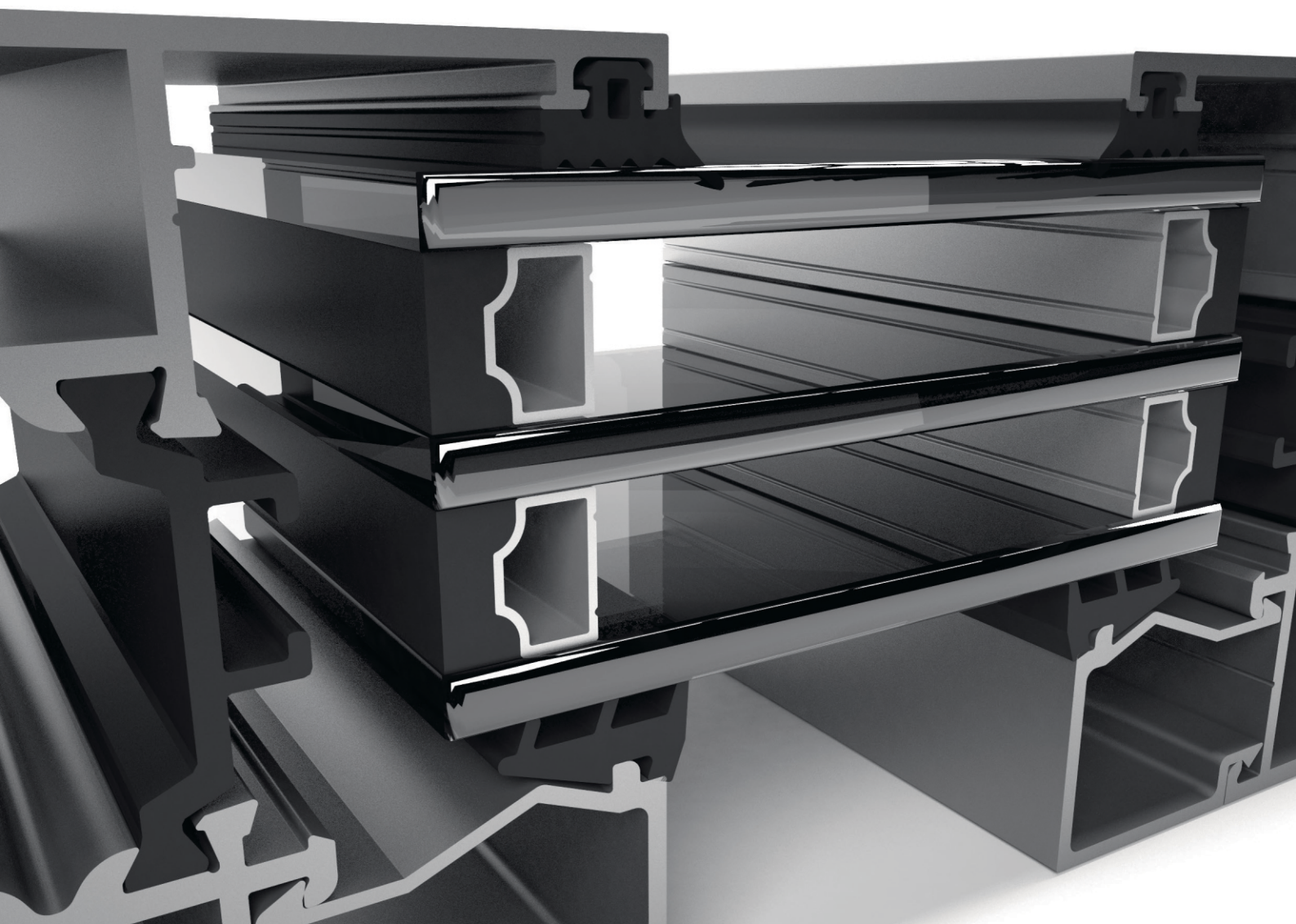
A - A

Б - Б



* - диаметр отверстия и осевые размеры сверления выбираются в зависимости от применяемой ручки

Обработка профилей дверного полотна двупольной двери под установку замка с валиком, производится аналогично. В качестве рамы обрабатывать ALT 65.202



09

**Примеры расчета
типовых изделий**

ALHEO

ALHEO

ALHEO

ALHEO

ALHEO

ALHEO

ALHEO

ALHEO

ALHEO

ALHEO

ALHEO

ALHEO

ALHEO

ALHEO

ALHEO

ALHEO

ALHEO

ALHEO

ALHEO

ALHEO

ALHEO

ALHEO

ALHEO

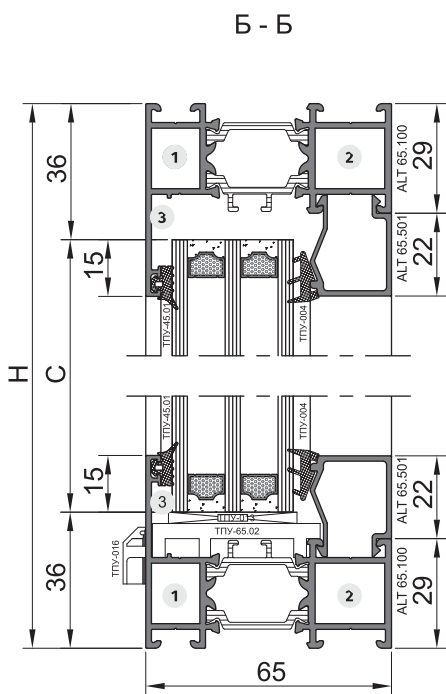
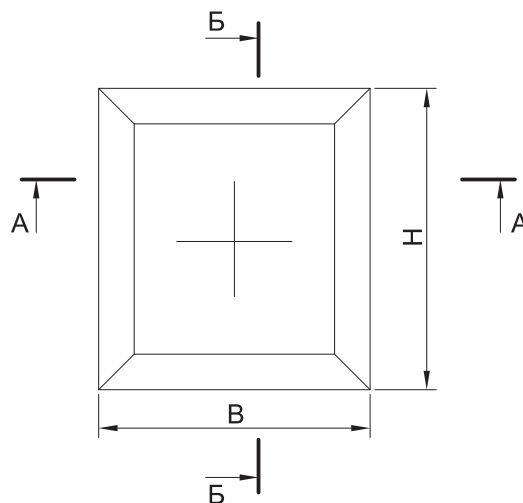
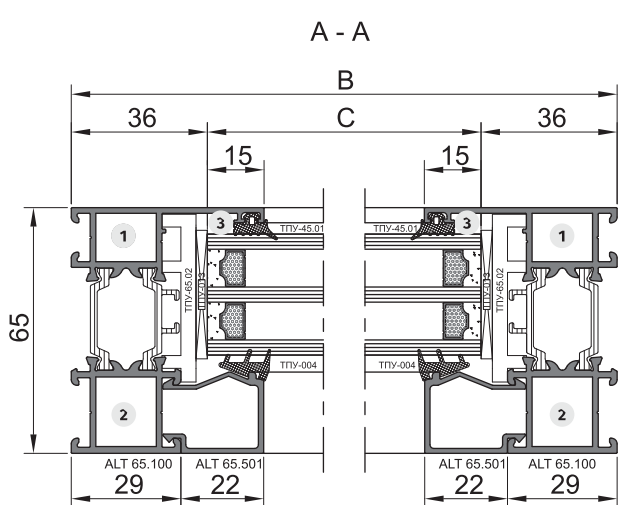
ALHEO

ALHEO

ALHEO

ALHEO

Окно глухое



ПРОФИЛЬ	АРТИКУЛ	ВИД	РАЗМЕР	КОЛ-ВО
Рама	ALT 65.100		B	2
Рама	ALT 65.100		H	2
Штапик	ALT 65.501		B-58	2
Штапик	ALT 65.501		H-102	2

№	НАИМЕНОВАНИЕ	ВИД	АРТИКУЛ	КОЛ-ВО
1	Закладная угловая		ALT 65.504-12,5	4
2	Закладная угловая		ALT 65.504-18	4
3	Уголок стягивающий		ЗД-4565-03	4
	Дренажная заглушка		ТПУ-016	2
	Подкладка опорная		ТПУ-65.02	4
	Подкладка рихтовочная		ТПУ-013	8
	Нагель*		DR1015 5x10	16

СТЕКЛОПАКЕТ	ВЫСОТА	ШИРИНА	КОЛ-ВО
4M1-10-4M1-10-4M1	C=H-72	C=B-72	1

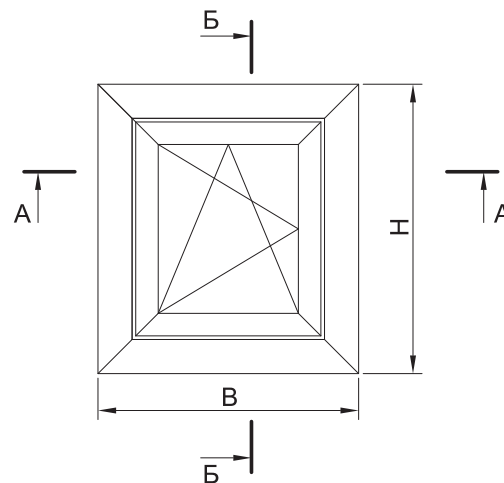
УПЛОТНИТЕЛЬ	ВИД	КОЛ-ВО
ТПУ-45.01		(2H+2B-344)+3%
ТПУ-004		(2H+2B-344)+3%



* - Применяется при методе сборки штифтованием
Подбор нагелей см. лист 8.02

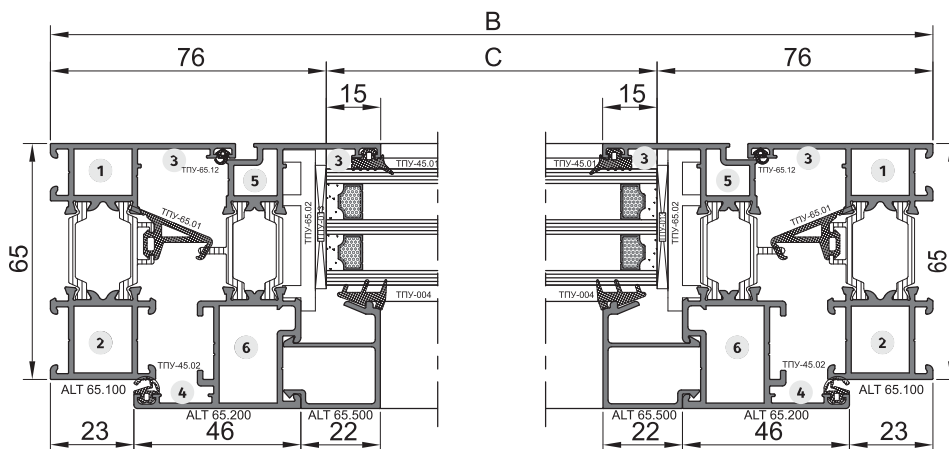
Окно распашное

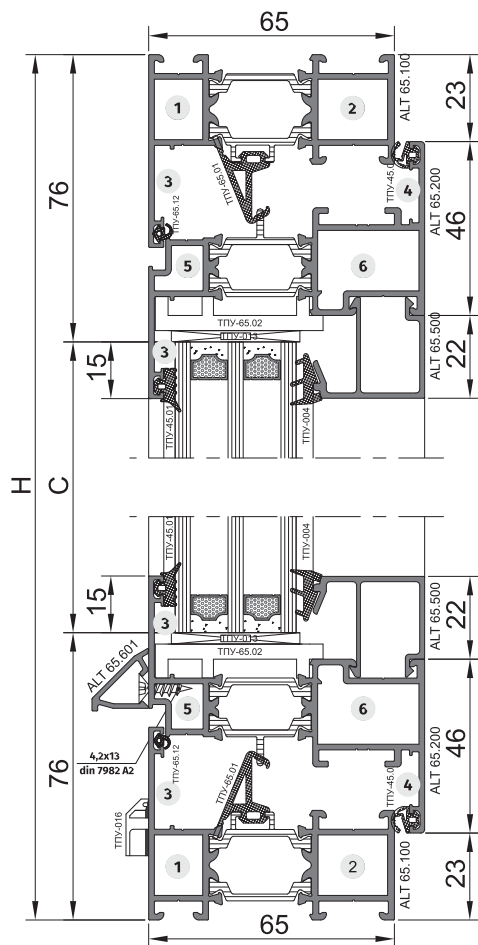
ПРОФИЛЬ	Артикул	ВИД	РАЗМЕР	КОЛ-ВО
Рама	ALT 65.100		В	2
Рама	ALT 65.100		Н	2
Створка	ALT 65.200		В-46	2
Створка	ALT 65.200		Н-46	2
Штапик	ALT 65.500		В-138	2
Штапик	ALT 65.500		Н-182	2
Отлив	ALT 65.601		В-112	1



СТЕКЛОПАКЕТ	ВЫСОТА	ШИРИНА	КОЛ-ВО
4М1-10-4М1-10-4М1	C=H-152	C=B-152	1

УПЛОТНИТЕЛЬ	ВИД	КОЛ-ВО
ТПУ-45.01		(2Н+2В-664)+3%
ТПУ-004		(2Н+2В-664)+3%
ТПУ-45.02		(2Н+2В-184)+3%
ТПУ-65.01		(2Н+2В-184)+3%
ТПУ-65.12		(2Н+2В-144)+3%





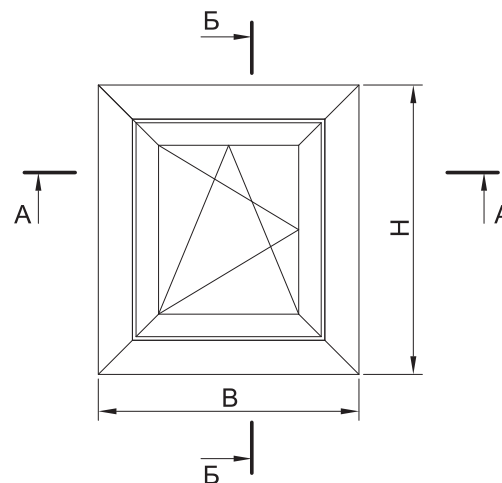
№	НАИМЕНОВАНИЕ	ВИД	АРТИКУЛ	КОЛ-ВО
1	Закладная угловая		ALT 65.504-12,5	4
2	Закладная угловая		ALT 65.504-18	4
3	Уголок стягивающий		ЗД-4565-03	8
4	Уголок выравнивающий		ТПТ-66201	4
5	Закладная угловая		ALT 65.503-8	4
6	Закладная угловая		ALT 65.504-26,5	4
	Дренажная заглушка		ТПУ-016	2
	Подкладка опорная		ТПУ-65.02	6
	Подкладка рихтовочная		ТПУ-013	12
	Нагель*		DR1015 5X10	32
	Саморез		4,2X13 DIN 7982	B/250



* - Применяется при методе сборки штифтованием
Подбор нагелей см. лист 8.03, 8.05

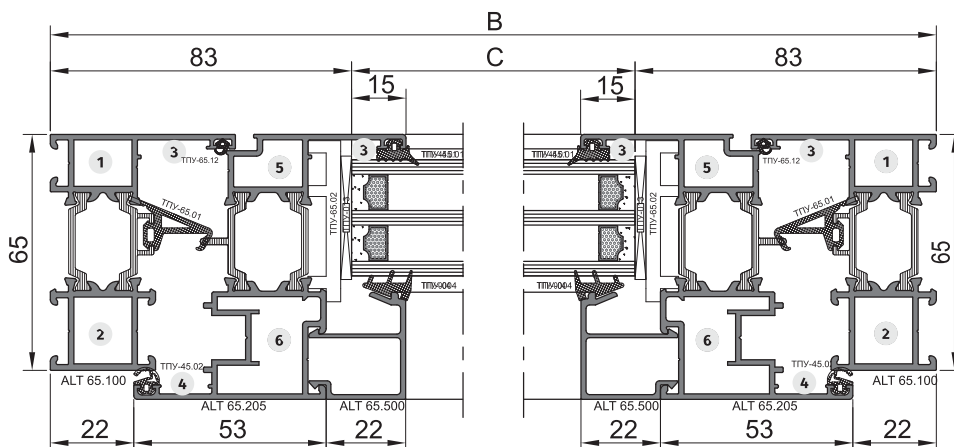
Окно распашное (створка под ПВХ фурнитуру)

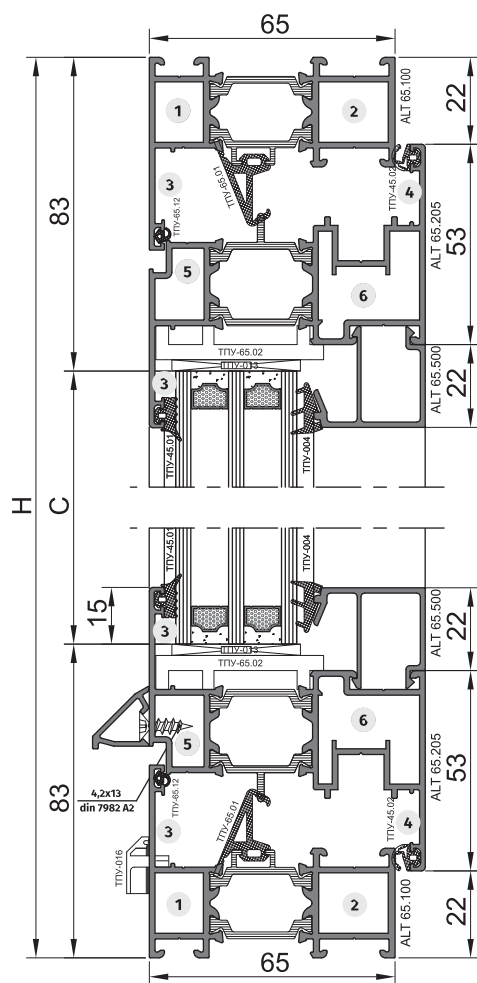
ПРОФИЛЬ	АРТИКУЛ	ВИД	РАЗМЕР	КОЛ-ВО
Рама	ALT 65.100		B	2
Рама	ALT 65.100		H	2
Створка	ALT 65.205		B-44	2
Створка	ALT 65.205		H-44	2
Штапик	ALT 65.500		B-152	2
Штапик	ALT 65.500		H-196	2
Отлив	ALT 65.601		B-112	1



СТЕКЛОПАКЕТ	ВЫСОТА	ШИРИНА	КОЛ-ВО
4М1-10-4М1-10-4М1	C=H-166	C=B-166	1

УПЛОТНИТЕЛЬ	ВИД	КОЛ-ВО
ТПУ-45.01		(2H+2B-720)+3%
ТПУ-004		(2H+2B-720)+3%
ТПУ-45.02		(2H+2B-184)+3%
ТПУ-65.01		(2H+2B-184)+3%
ТПУ-65.12		(2H+2B-144)+3%





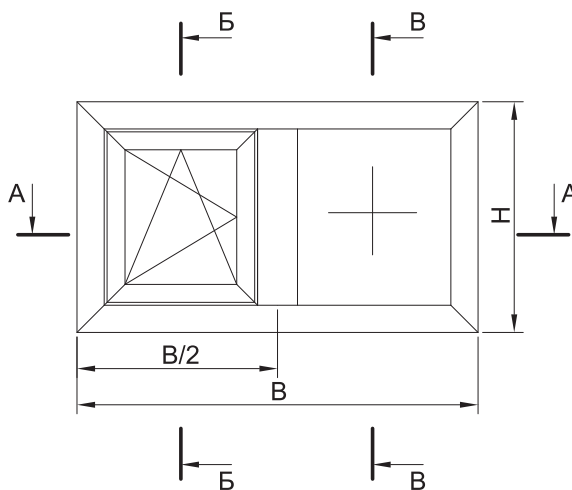
№	НАИМЕНОВАНИЕ	ВИД	АРТИКУЛ	КОЛ-ВО
1	Закладная угловая		ALT 65.504-12,5	4
2	Закладная угловая		ALT 65.504-18	4
3	Уголок стягивающий		ЗД-4565-03	8
4	Уголок выравнивающий		ТПТ-66201	4
5	Закладная угловая		ALT 65.519-8	4
6	Закладная угловая		ALT 65.503-26,5	4
	Дренажная заглушка		ТПУ-016	2
	Подкладка опорная		ТПУ-65.02	6
	Подкладка рихтовочная		ТПУ-013	12
	Нагель*		DR1015 5X10	24
	Нагель*		ТПУ-015	8
	Саморез		4,2X13 DIN 7982	B/250



* - Применяется при методе сборки штифтованием
Подбор нагелей см. лист 8.03

Окно комбинированное

ПРОФИЛЬ	АРТИКУЛ	ВИД	РАЗМЕР	КОЛ-ВО
Рама	ALT 65.100		B	2
Рама	ALT 65.100		H	2
Створка	ALT 65.200		B/2-31,5	2
Створка	ALT 65.200		H-46	2
Импост	ALT 65.300		H-58	1
Штапик	ALT 65.500		B/2-123,5	2
Штапик	ALT 65.500		H-182	2
Штапик	ALT 65.501		B/2-43,5	2
Штапик	ALT 65.501		H-102	2
Отлив	ALT 65.601		B/2-97,5	1

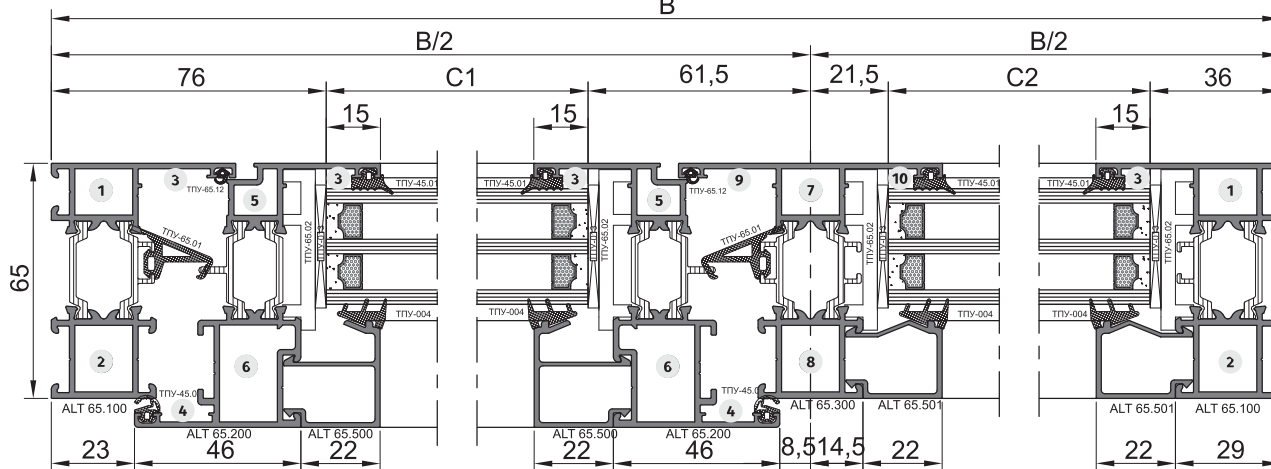


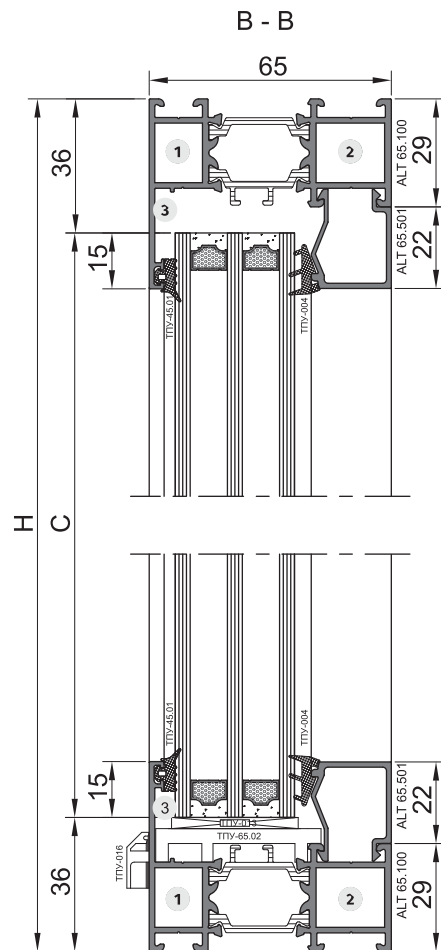
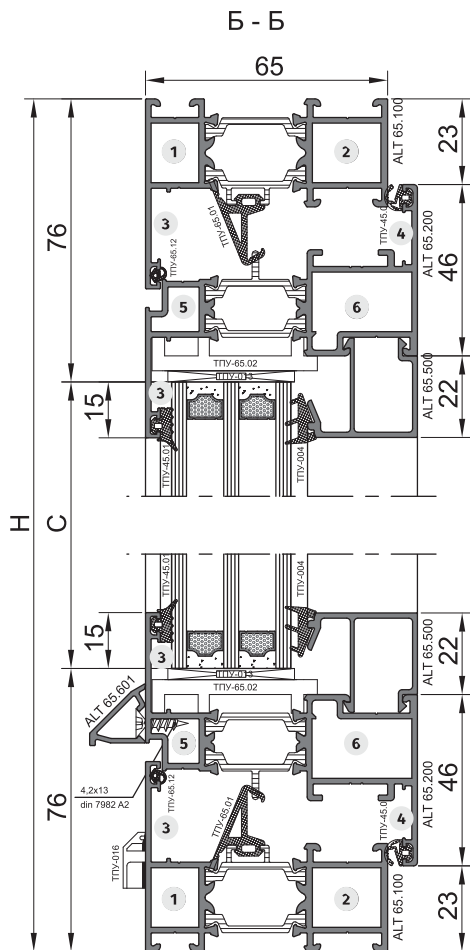
СТЕКЛОПАКЕТ	ВЫСОТА	ШИРИНА	КОЛ-ВО
4М1-10-4М1-10-4М1	C1=H-152	C=B/2-137,5	1
4М1-10-4М1-10-4М1	C2=H-72	C=B/2-57,5	1

УПЛОТНИТЕЛЬ	ВИД	КОЛ-ВО
ТПУ-45.01		(2H+2B-950)+3%
ТПУ-004		(4H+2B-950)+3%
ТПУ-45.02		(2H+B-155)+3%
ТПУ-65.01		(2H+B-155)+3%
ТПУ-65.12		(2H+B-115)+3%

A-A

B





№	НАИМЕНОВАНИЕ	ВИД	АРТИКУЛ	КОЛ-ВО
1	Закладная угловая		ALT 65.503-12,5	4
2	Закладная угловая		ALT 65.503-18	4
3	Уголок стягивающий		ЗД-4565-03	8
4	Уголок выравнивающий		ТПТ-66201	4
5	Закладная угловая		ALT 65.503-8	4
6	Закладная угловая		ALT 65.504-26,5	4
7	Закладная импостная		ALT 65.507-16,5	2
8	Закладная импостная		ALT 65.506-16,5	2
9	Уголок импостной выравнивающий левый		ЗД-4565-01	2
10	Уголок импостной выравнивающий правый		ЗД-4565-02	2
	ВИНТ установочный 5*5			2

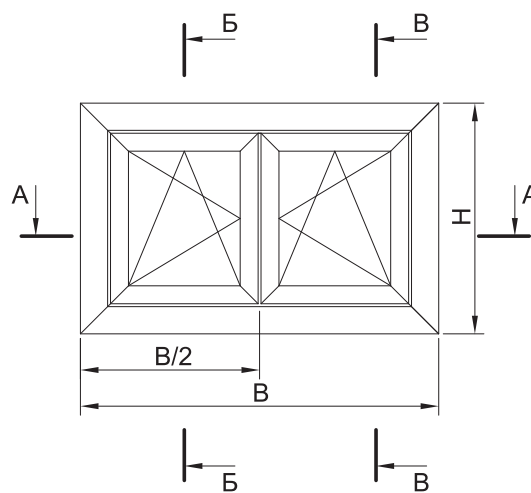
№	НАИМЕНОВАНИЕ	ВИД	АРТИКУЛ	КОЛ-ВО
	Винт установочный 5*12			2
	Дренажная заглушка		ТПУ-016	4
	Подкладка опорная		ТПУ-65.02	10
	Подкладка рихтовочная		ТПУ-013	20
	Нагель*		DR1015 5x10	36
	Саморез		4,2x13 DIN 7982 В/250	



* - Применяется при методе сборки штифтованием
В случае сборки опрессовкой необходимо 4 шт.
Подбор нагелей см. лист 8.03, 8.05, 8.09

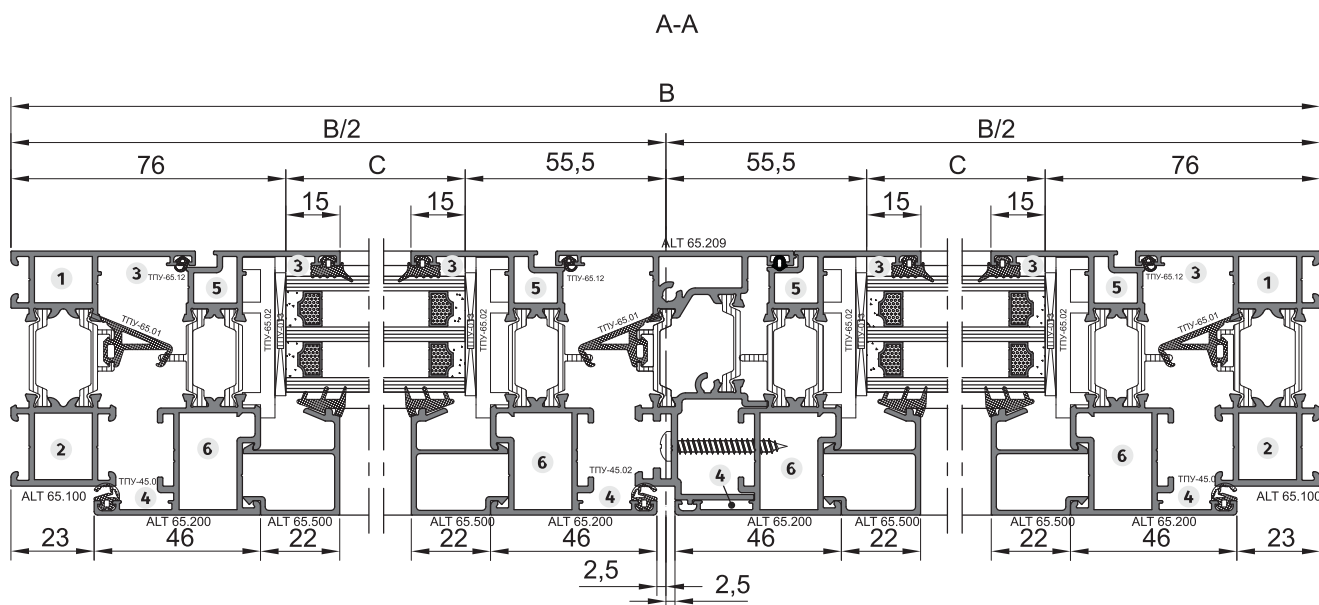
Окно штульповое

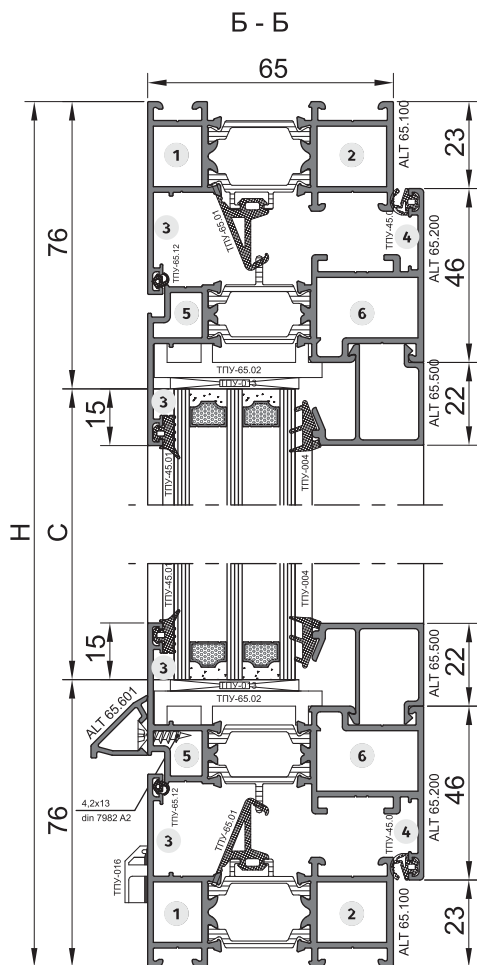
ПРОФИЛЬ	АРТИКУЛ	ВИД	РАЗМЕР	КОЛ-ВО
Рама	ALT 65.100		B	2
Рама	ALT 65.100		H	2
Створка	ALT 65.200		B/2-25,5	4
Створка	ALT 65.200		H-46	4
Штапик	ALT 65.500		B/2-117,5	4
Штапик	ALT 65.500		H-182	4
Отлив	ALT 65.601		B/2-91,5	2
Штульп	ALT 65.209		H-118	1



СТЕКЛОПАКЕТ	ВЫСОТА	ШИРИНА	КОЛ-ВО
4M1-10-4M1-10-4M1	C=H-152	C=B/2-131,5	2

УПЛОТНИТЕЛЬ	ВИД	КОЛ-ВО
ТПУ-45.01		(4H+2B-1366)+3%
ТПУ-004		(4H+2B-1366)+3%
ТПУ-45.02		(3H+2B-281)+3%
ТПУ-65.01		(3H+2B-281)+3%
ТПУ-45.12		(H-118)+3%
ТПУ-65.12		(2H+B-115)+3%





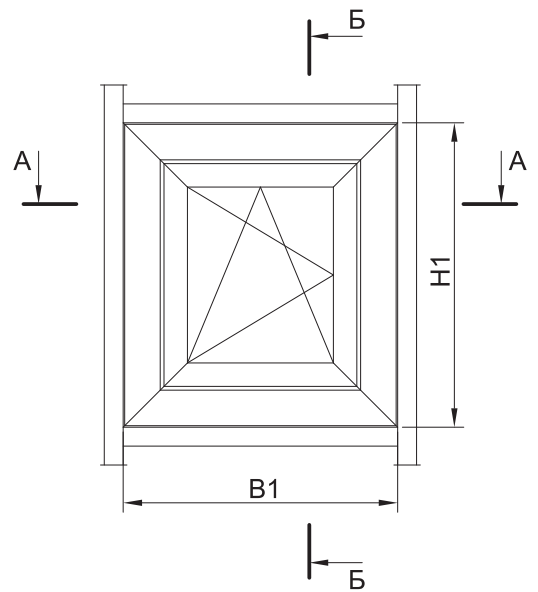
№	НАИМЕНОВАНИЕ	ВИД	АРТИКУЛ	КОЛ-ВО
1	Закладная угловая		ALT 65.504-12,5	4
2	Закладная угловая		ALT 65.504-18	4
3	Уголок стягивающий		ЗД-4565-03	12
4	Уголок выравнивающий		ТПТ-66201	8
5	Закладная угловая		ALT 65.503-8	8
6	Закладная угловая		ALT 65.504-26,5	8
	Дренажная заглушка		ТПУ-016	4
	Подкладка опорная		ТПУ-65.02	12
	Подкладка рихтовочная		ТПУ-013	24
	Нагель*		DR1015 5x10	48
	Дренажная заглушка		ТПУ-65.04	1
	Дренажная заглушка		ТПУ-65.05	1
	Саморез		4,2x13 DIN 7982	B/250
	Саморез		4,2x19 DIN 7982	4
	Саморез		4,2x32 DIN 7981	B/250



* - Применяется при методе сборки штифтованием
Подбор нагелей см. лист 8.03, 8.05

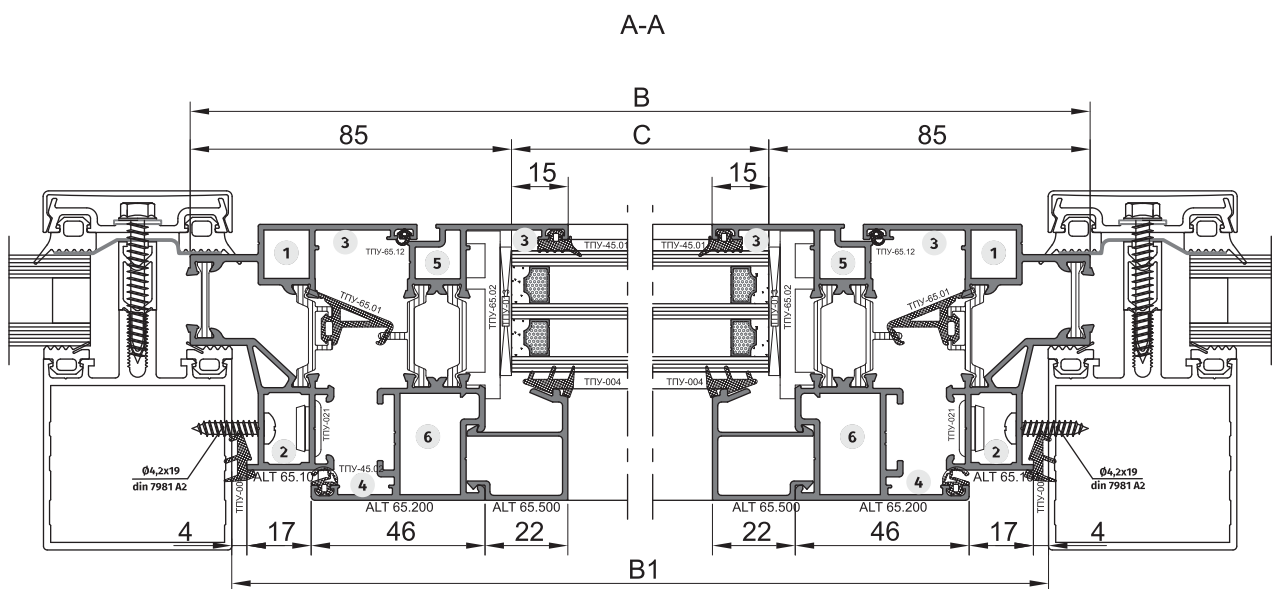
Окно распашное в фасад

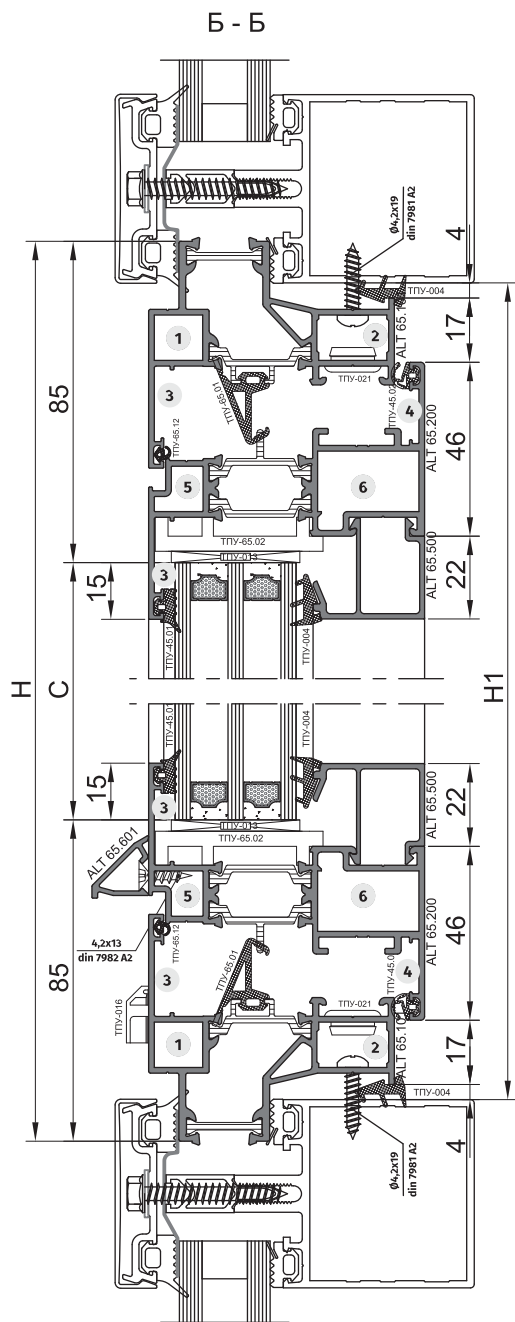
ПРОФИЛЬ	АРТИКУЛ	ВИД	РАЗМЕР	КОЛ-ВО
Рама	ALT 65.101		$B=B1+22$	2
Рама	ALT 65.101		$H=H1+22$	2
Створка	ALT 65.200		$B-64$	2
Створка	ALT 65.200		$H-64$	2
Штапик	ALT 65.500		$B-156$	2
Штапик	ALT 65.500		$H-200$	2
Отлив	ALT 65.601		$B-130$	1



СТЕКЛОПАКЕТ	ВЫСОТА	ШИРИНА	КОЛ-ВО
4M1-10-4M1-10-4M1	$C=H-170$	$C=B-170$	1

УПЛОТНИТЕЛЬ	ВИД	КОЛ-ВО
ТПУ-45.01		$(2H+2B-736)+3\%$
ТПУ-004		$(4H+4B-808)+3\%$
ТПУ-45.02		$(2H+2B-256)+3\%$
ТПУ-65.01		$(2H+2B-256)+3\%$
ТПУ-65.12		$(2H+2B-216)+3\%$





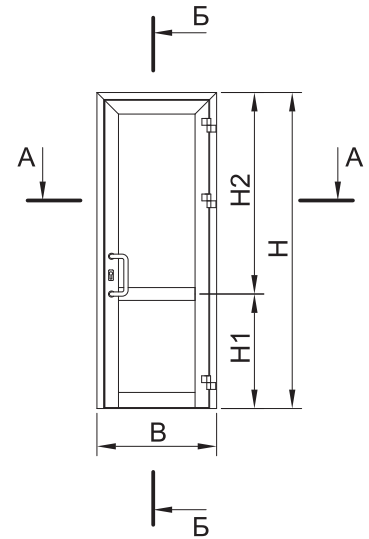
№	НАИМЕНОВАНИЕ	ВИД	АРТИКУЛ	КОЛ-ВО
1	Закладная угловая		ALT 65.503-12,5	4
2	Закладная угловая		ALT 65.503-17,6	4
3	Уголок стягивающий		ЗД-4565-03	8
4	Уголок выравнивающий		ТПТ-66201	4
5	Закладная угловая		ALT 65.503-8	4
6	Закладная угловая		ALT 65.504-26,5	4
	Дренажная заглушка		ТПУ-016	2
	Подкладка опорная		ТПУ-65.02	6
	Подкладка рихтовочная		ТПУ-013	12
	Нагель*		DR1015 5x10	32
	Саморез		4,2x13 DIN 7982	B/250
	Саморез		4,2x19 DIN 7981	(2B1+2H1)/500
	Заглушка отверстия		ТПУ-021	(2B1+2H1)/500



* - Применяется при методе сборки штифтованием
Подбор нагелей см. лист 8.03, 8.05

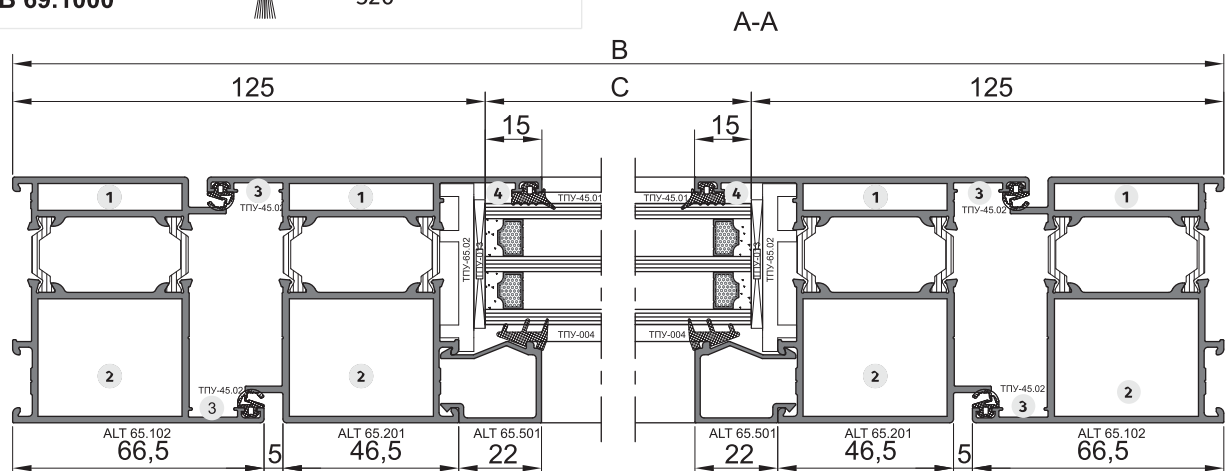
Дверь одностворчатая с цоколем, открывание наружу

ПРОФИЛЬ	АРТИКУЛ	ВИД	РАЗМЕР	КОЛ-ВО
Рама	ALT 65.102		B	1
Рама	ALT 65.102		H	2
Створка	ALT 65.201		B-103	1
Створка	ALT 65.201		H-83,2	2
Цоколь	ALT 65.301		B-236	1
Импост	ALT 65.302		B-236	1
Штапик		B-236	4	
Штапик	ALT 65.501		H1-182	2
Штапик	ALT 65.501		H2-180	2
Порог	ALT 65.401		B-113	1
Притвор	ALT 65.402		B-103	1
Притвор	ALT 65.403		B-143	1



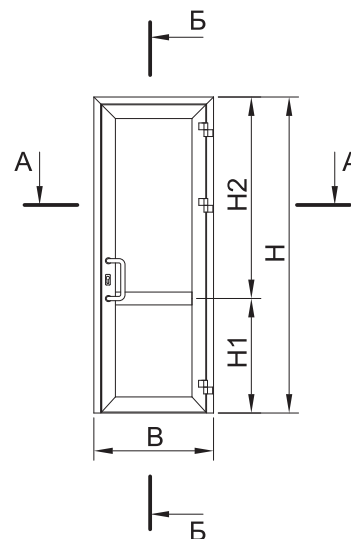
СТЕКЛОПАКЕТ	ВЫСОТА	ШИРИНА	КОЛ-ВО
4М1-10-4М1-10-4М1	C1=H1-152	C=B-250	1
4М1-10-4М1-10-4М1	C2=H2-150	C=B-250	1

УПЛОТНИТЕЛЬ	ВИД	КОЛ-ВО
ТПУ-45.01		$(2H+4B-1716)+3\%$
ТПУ-45.02		$(4H+3B-562)+3\%$
ТПУ-004		$(2H+4B-1716)+3\%$
SR 2/C 2.8x14		B-143
PB 69.1000		520



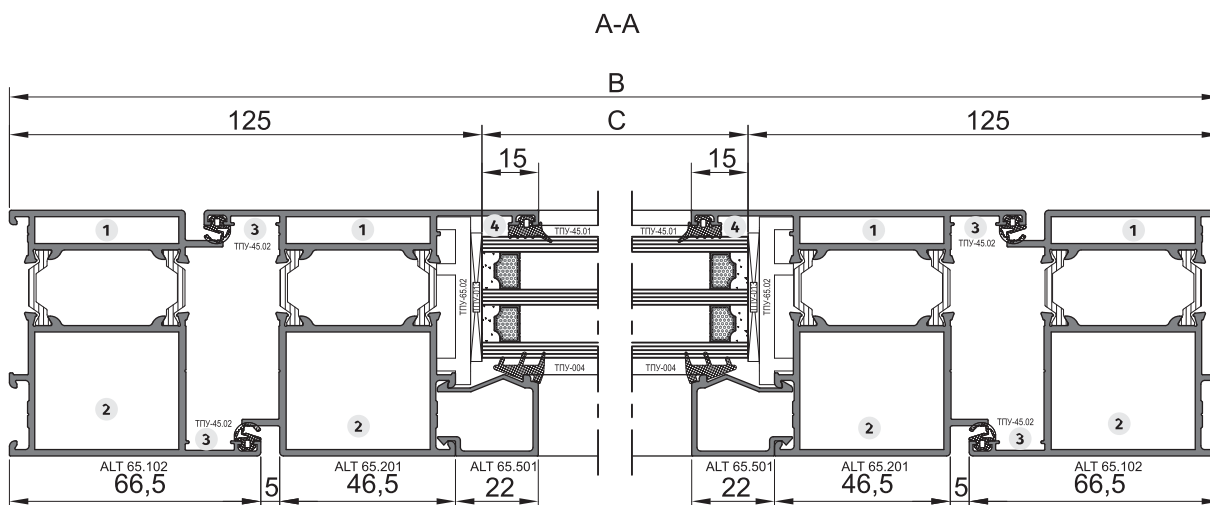
Дверь одностворчатая контурная, открывание наружу

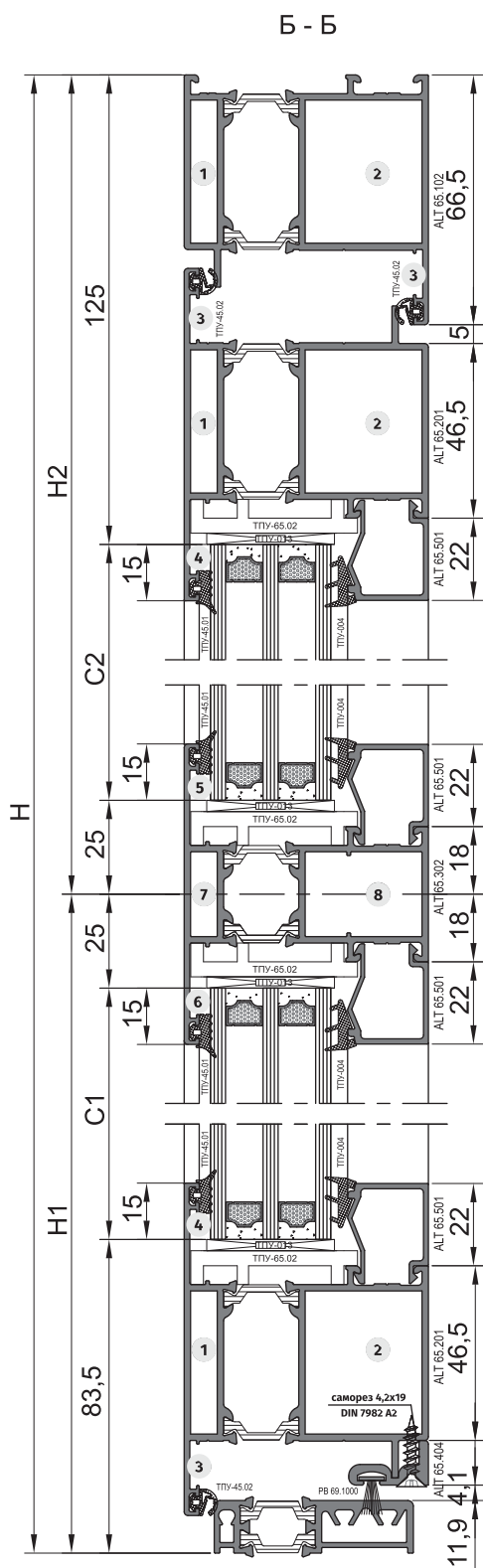
ПРОФИЛЬ	АРТИКУЛ	ВИД	РАЗМЕР	КОЛ-ВО
Рама	ALT 65.102		B	1
Рама	ALT 65.102		H	2
Створка	ALT 65.201		B-103	2
Створка	ALT 65.201		H-61,5	2
Импост	ALT 65.302		B-236	1
Штапик	ALT 65.501		B-236	4
Штапик	ALT 65.501		H1-138,5	2
Штапик	ALT 65.501		H2-180	2
Порог	ALT 65.401		B-113	1
Притвор	ALT 65.404		B-143	1



СТЕКЛОПАКЕТ	ВЫСОТА	ШИРИНА	КОЛ-ВО
4M1-10-4M1-10-4M1	C1=H1-108,5	C=B-250	1
4M1-10-4M1-10-4M1	C2=H2-150	C=B-250	1

УПЛОТНИТЕЛЬ	ВИД	КОЛ-ВО
ТПУ-45.01		$(2H+4B-1632)+3\%$
ТПУ-45.02		$(4H+3B-562)+3\%$
ТПУ-004		$(2H+4B-1632)+3\%$
PB 69.1000		B+377



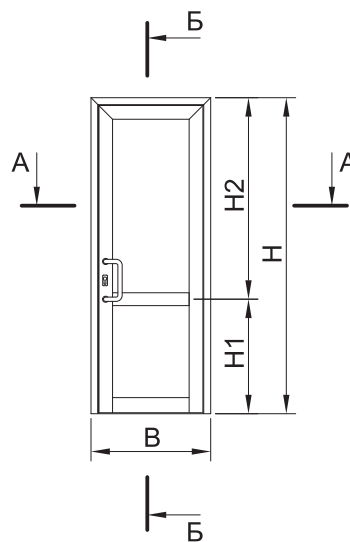


№	НАИМЕНОВАНИЕ	ВИД	АРТИКУЛ	КОЛ-ВО
1	Закладная угловая		ALT 65.505-6,8	6
2	Закладная угловая		ALT 65.505-30,7	6
3	Уголок выравнивающий		ТП-50201	6
4	Уголок стягивающий		ЗД-4565-03	4
5	Уголок импостной выравнивающий левый		ЗД-4565-01	2
6	Уголок импостной выравнивающий правый		ЗД-4565-02	2
7	Закладная импостная		ALT 65.508-22	2
8	Закладная импостная		ALT 65.507-22	2
	Винт установочный 5*5			2
	Винт установочный 5*12			2
	Подкладка опорная		ТПУ-65.02	12
	Подкладка рихтовочная		ТПУ-013	24
	Нагель*		ТПУ-015 DR1015 5x10	24 8
	Держатель порога		ТПУ-65.03	4
	Держатель щеток		ТПУ-66301	2
	Саморез		4,2x19 DIN 7982	B/500+8
	Саморез		4,2x32 DIN 7982	4

* Применяется при методе сборки штифтованием
В случае сборки опрессовкой необходимо 8 шт.

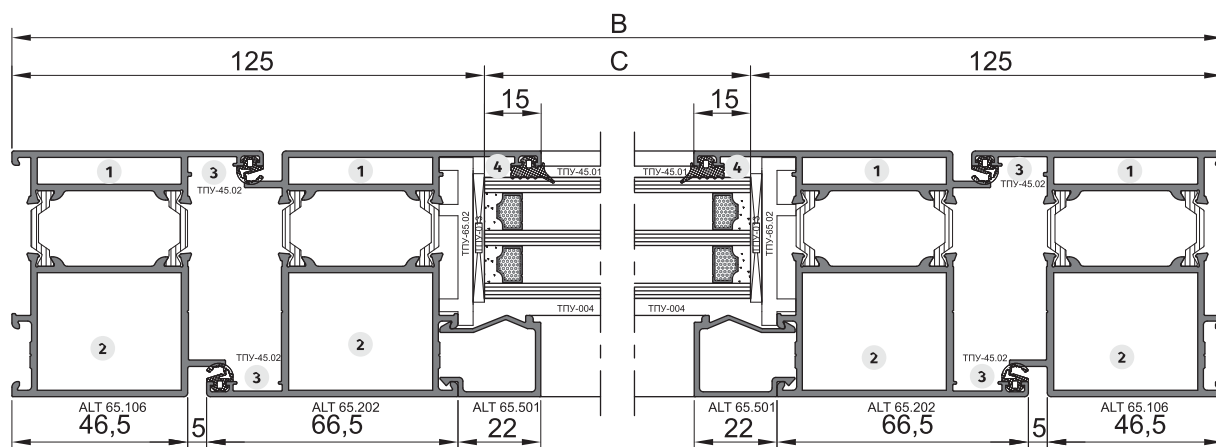
Дверь одностворчатая с цоколем, открывание внутрь

ПРОФИЛЬ	АРТИКУЛ	ВИД	РАЗМЕР	КОЛ-ВО
Рама	ALT 65.106		B	1
Рама	ALT 65.106		H	2
Створка	ALT 65.202		B-103	1
Створка	ALT 65.202		H-83,2	2
Цоколь	ALT 65.301		B-236	1
Импост	ALT 65.302		B-236	1
Штапик	ALT 65.501		B-236	4
Штапик	ALT 65.501		H1-182	2
Штапик	ALT 65.501		H2-180	2
Порог	ALT 65.401		B-113	1
Притвор	ALT 65.402		B-103	1
Притвор	ALT 65.403		B-143	1



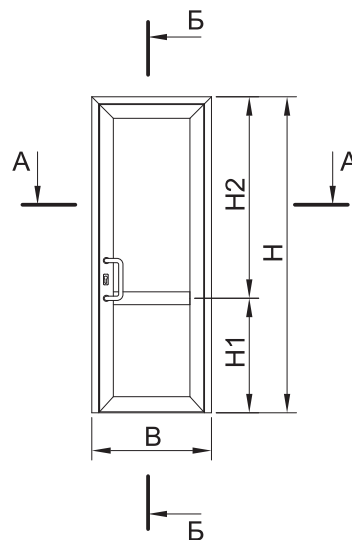
СТЕКЛОПАКЕТ	ВЫСОТА	ШИРИНА	КОЛ-ВО
4M1-10-4M1-10-4M1	C1=H1-152	C=B-250	1
4M1-10-4M1-10-4M1	C2=H2-150	C=B-250	1

УПЛОТНИТЕЛЬ	ВИД	КОЛ-ВО
ТПУ-45.01		$(2H+4B-1716)+3\%$
ТПУ-45.02		$(4H+3B-562)+3\%$
ТПУ-004		$(2H+4B-1716)+3\%$
SR 2/C 2.8x14		B-143
PB 69.1000		520



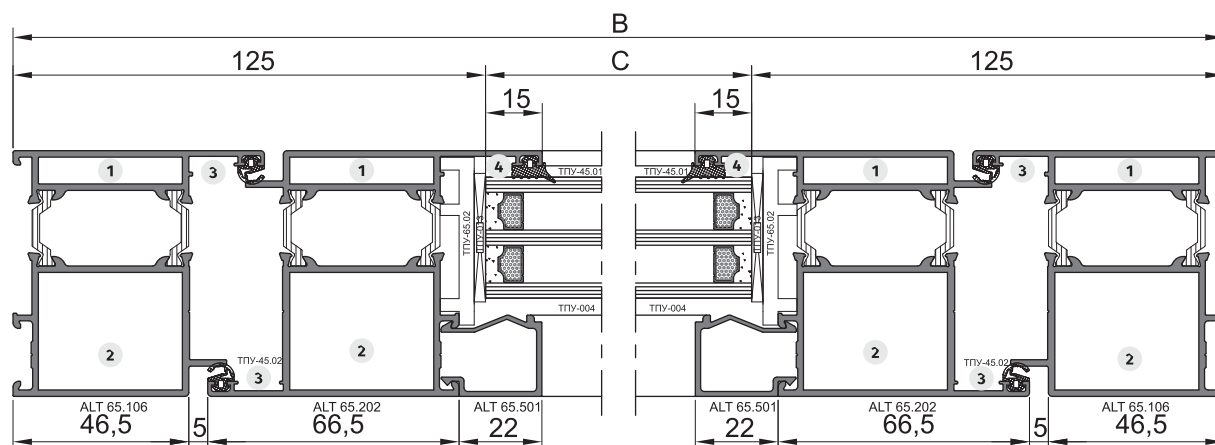
Дверь одностворчатая контурная, открывание внутрь

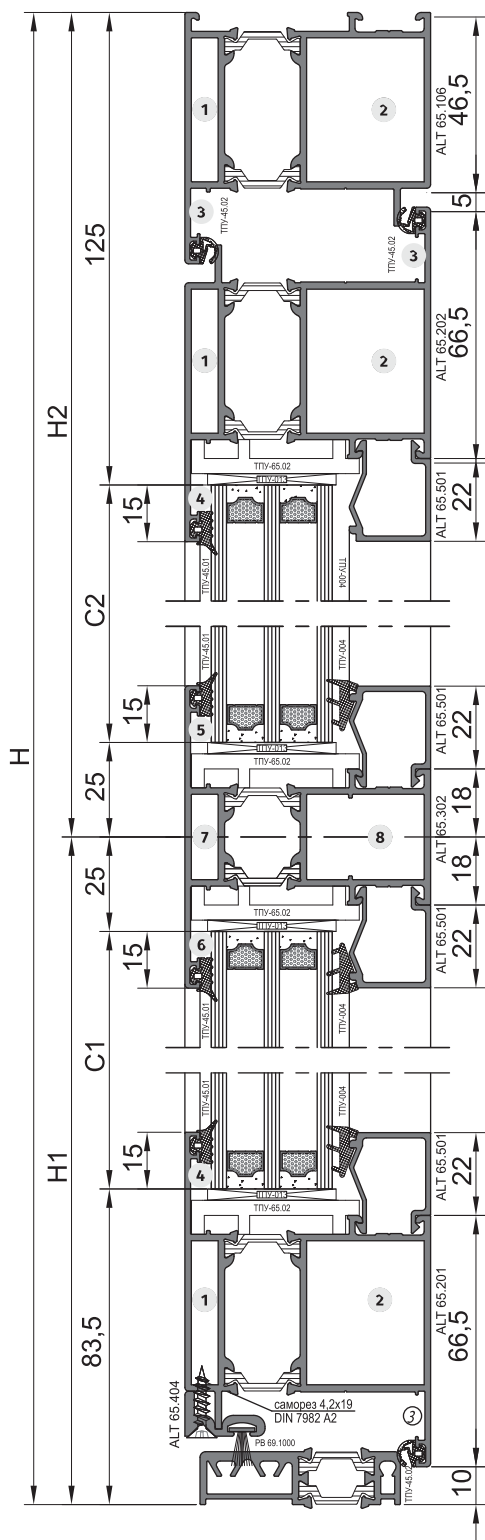
ПРОФИЛЬ	АРТИКУЛ	ВИД	РАЗМЕР	КОЛ-ВО
Рама	ALT 65.106		B	1
Рама	ALT 65.106		H	2
Створка	ALT 65.202		B-103	2
Створка	ALT 65.202		H-61,5	2
Импост	ALT 65.302		B-236	1
Штапик	ALT 65.501		B-236	4
Штапик	ALT 65.501		H1-138,5	2
Штапик	ALT 65.501		H2-180	2
Порог	ALT 65.401		B-113	1
Притвор	ALT 65.404		B-143	1



СТЕКЛОПАКЕТ	ВЫСОТА	ШИРИНА	КОЛ-ВО
4M1-10-4M1-10-4M1	C1=H1-108,5	C=B-250	1
4M1-10-4M1-10-4M1	C2=H2-150	C=B-250	1

УПЛОТНИТЕЛЬ	ВИД	КОЛ-ВО
ТПУ-45.01		$(2H+4B-1632)+3\%$
ТПУ-45.02		$(4H+3B-562)+3\%$
ТПУ-004		$(2H+4B-1632)+3\%$
РВ 69.1000		B+377



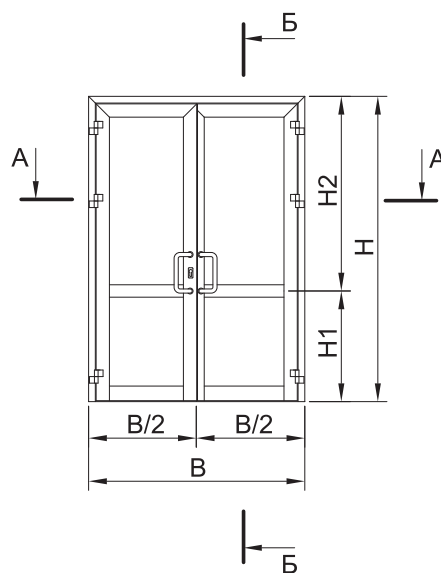


№	НАИМЕНОВАНИЕ	ВИД	АРТИКУЛ	КОЛ-ВО
1	Закладная угловая		ALT 65.505-6,8	6
2	Закладная угловая		ALT 65.505-30,7	6
3	Уголок выравнивающий		ТП-50201	6
4	Уголок стягивающий		ЗД-4565-03	4
5	Уголок импостной выравнивающий левый		ЗД-4565-01	2
6	Уголок импостной выравнивающий правый		ЗД-4565-02	2
7	Закладная импостная		ALT 65.508-22	2
8	Закладная импостная		ALT 65.507-22	2
	Винт установочный 5*5			2
	Винт установочный 5*12			2
	Подкладка опорная		ТПУ-65.02	12
	Подкладка рихтовочная		ТПУ-013	24
	Нагель*		ТПУ-015 DR1015 5x10	24 8
	Держатель порога		ТПУ-65.03	4
	Держатель щеток		ТПУ-66301	2
	Саморез		4,2x19 DIN 7982	B/500+8
	Саморез		4,2x32 DIN 7982	4

* Применяется при методе сборки штифтованием
В случае сборки опрессовкой необходимо 8 шт.

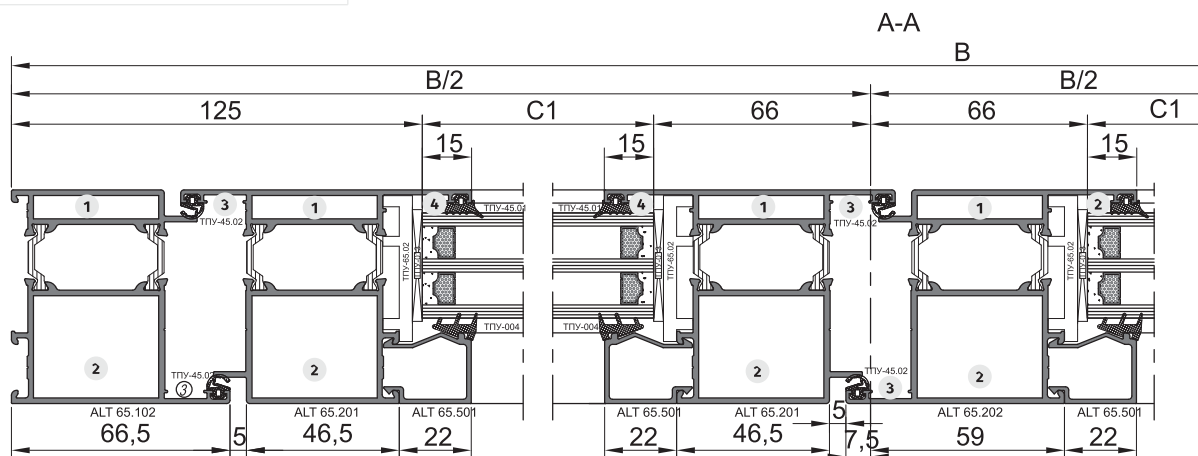
Дверь двустворчатая с цоколем, открывание наружу

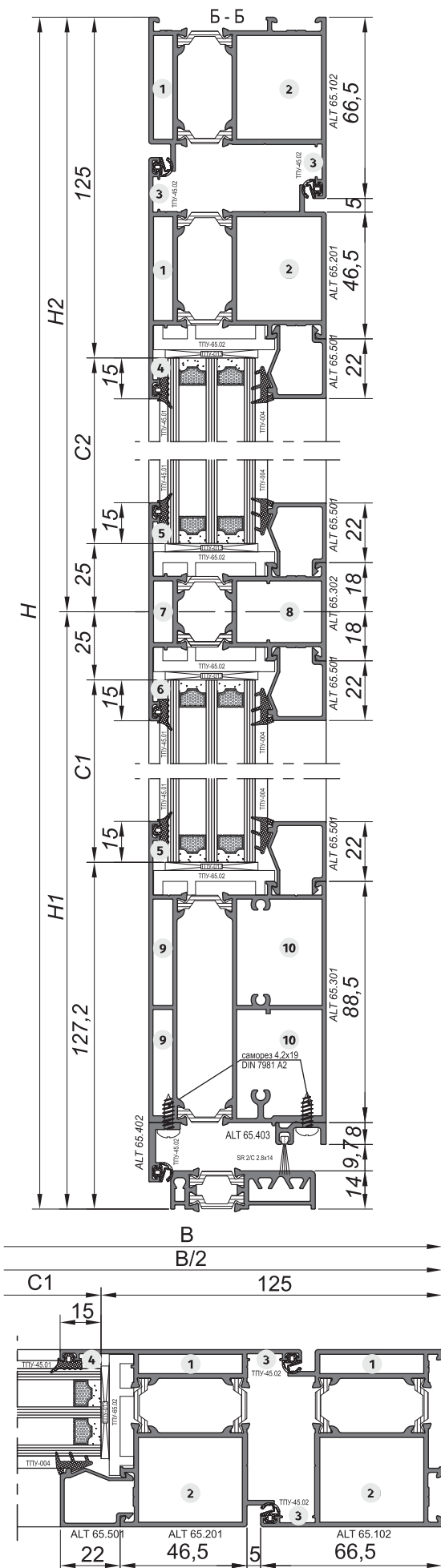
ПРОФИЛЬ	АРТИКУЛ	ВИД	РАЗМЕР	КОЛ-ВО
Рама	ALT 65.102		B	1
Рама	ALT 65.102		H	2
Створка	ALT 65.201		B/2-44	2
Створка	ALT 65.201		H-83,2	3
Створка	ALT 65.202		H-83,2	1
Цоколь	ALT 65.301		B/2-177	2
Импост	ALT 65.302		B/2-177	2
Штапик	ALT 65.501		B/2-177	8
Штапик	ALT 65.501		H1-182	4
Штапик	ALT 65.501		H2-180	4
Порог	ALT 65.401		B-113	1
Притвор	ALT 65.402		B/2-44	1
Притвор	ALT 65.403		B/2-84	1
Притвор	ALT 65.402		B/2-64	1
Притвор	ALT 65.403		B/2-64	1



СТЕКЛОПАКЕТ	ВЫСОТА	ШИРИНА	КОЛ-ВО
4M1-10-4M1-10-4M1	C1=H1-152	C1=B/2-191	2
4M1-10-4M1-10-4M1	C2=H2-150	C2=B/2-191	2

УПЛОТНИТЕЛЬ	ВИД	КОЛ-ВО
ТПУ-45.01		(4H+4B-2700)+3%
ТПУ-45.02		(6H+3B-904)+3%
ТПУ-004		(4H+4B-2700)+3%
SR 2/C 2.8x14		B-148
PB 69.1000		520



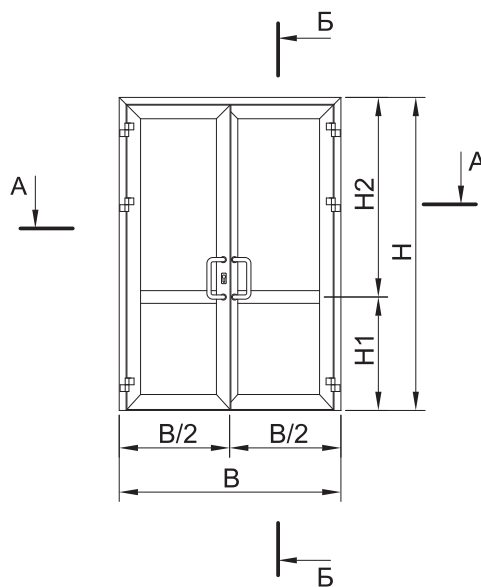


№	НАИМЕНОВАНИЕ	ВИД	АРТИКУЛ	КОЛ-ВО
1	Закладная угловая		ALT 65.505-6,8	6
2	Закладная угловая		ALT 65.505-30,7	6
3	Уголок выравнивающий		ТП-50201	6
4	Уголок стягивающий		ЗД-4565-03	4
5	Уголок импостной выравнивающий левый		ЗД-4565-01	6
6	Уголок импостной выравнивающий правый		ЗД-4565-02	6
7	Закладная импостная		ALT 65.508-22	4
8	Закладная импостная		ALT 65.507-22	4
9	Закладная импостная		ALT 65.508-37,5	8
10	Закладная импостная		ALT 65.507-37,5	8
	Винт установочный 5*5			12
	Винт установочный 5*12			20
	Подкладка опорная		ТПУ-65.02	24
	Подкладка рихтовочная		ТПУ-013	48
	Нагель*		ТПУ-015 DR1015 5x10	32 16
	Нагель		0092/400В Штифт 3x9,5	4
	Держатель порога		ТПУ-65.03	4
	Держатель щеток		ТПУ-66301	2
	Саморез		4,2x19 DIN 7982	8
	Саморез		4,2x19 DIN 7981	2В/500
	Саморез		4,2x32 DIN 7982	4
	Саморез		2,9x19 DIN 7982	4
	Заглушка ступельной двери правая		ТПУ-45.03	1
	Заглушка ступельной двери левая		ТПУ-45.04	1

* Применяется при методе сборки штифтованием
В случае сборки опрессовкой необходимо 24 шт.

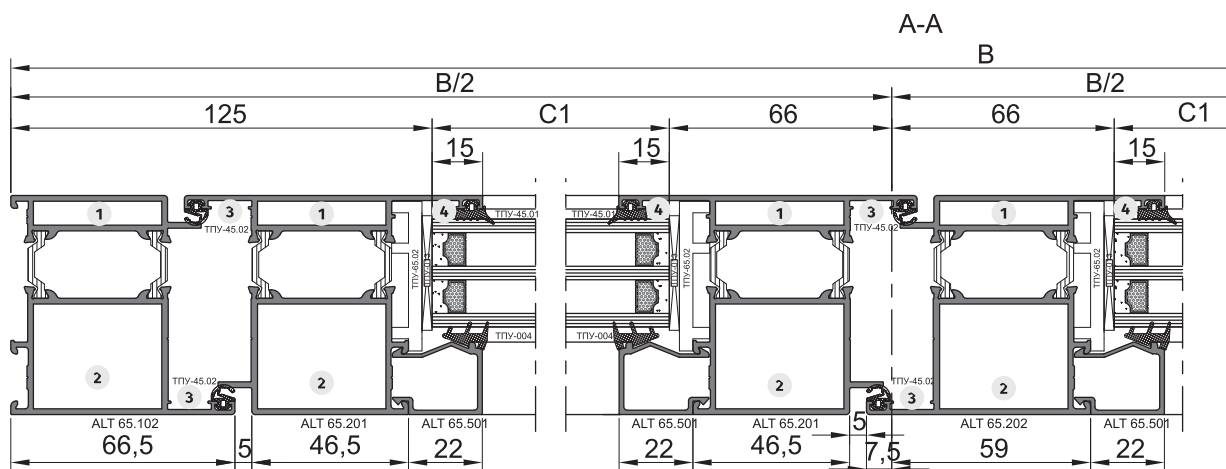
Дверь двустворчатая контурная, открывание наружу

ПРОФИЛЬ	Артикул	ВИД	РАЗМЕР	КОЛ-ВО
Рама	ALT 65.102		B	1
Рама	ALT 65.102		H	2
Створка	ALT 65.201		B/2-44	4
Створка	ALT 65.201		H-61,5	3
Створка	ALT 65.202		H-61,5	1
Импост	ALT 65.302		B/2-177	2
Штапик	ALT 65.501		B/2-177	8
Штапик	ALT 65.501		H1-138,5	4
Штапик	ALT 65.501		H2-180	4
Порог	ALT 65.401		B-113	1
Притвор	ALT 65.404		B/2-84	1
Притвор	ALT 65.404		B/2-64	1



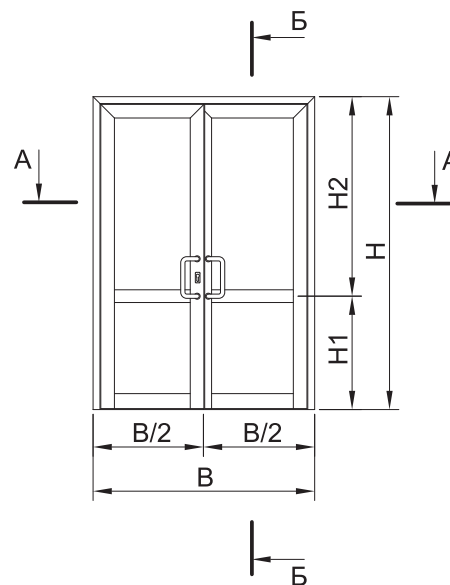
СТЕКЛОПАКЕТ	ВЫСОТА	ШИРИНА	КОЛ-ВО
4M1-10-4M1-10-4M1	C1=H1-108,5	C1=B/2-191	2
4M1-10-4M1-10-4M1	C2=H2-150	C2=B/2-191	2

УПЛОТНИТЕЛЬ	ВИД	КОЛ-ВО
ТПУ-45.01		(4H+4B-2524)+3%
ТПУ-45.02		(6H+3B-904)+3%
ТПУ-004		(4H+4B-2524)+3%
РВ 69.1000		B+372



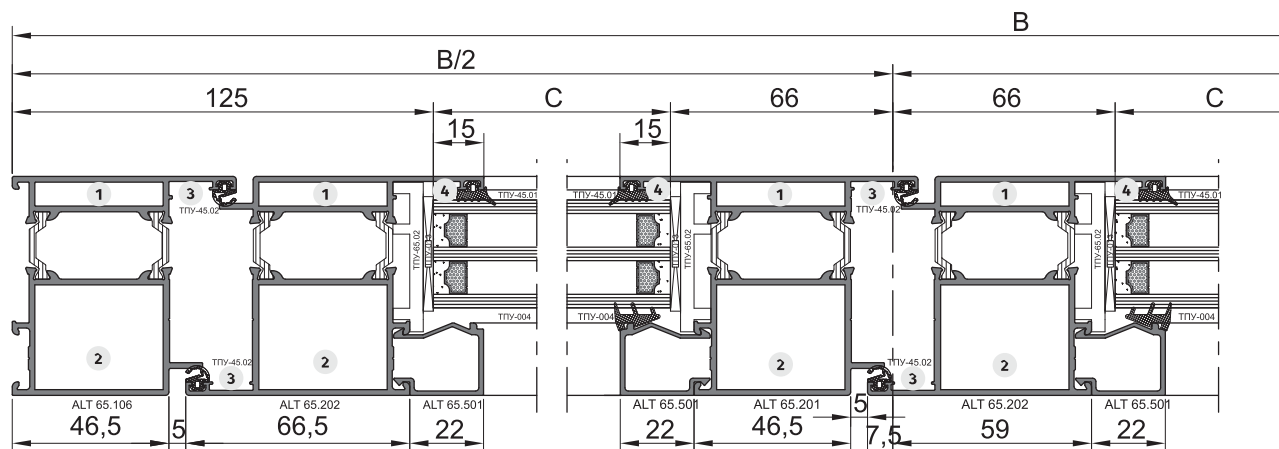
Дверь двустворчатая с цоколем, открывание внутрь

ПРОФИЛЬ	АРТИКУЛ	ВИД	РАЗМЕР	КОЛ-ВО
Рама	ALT 65.106		B	1
Рама	ALT 65.106		H	2
Створка	ALT 65.202		B/2-44	4
Створка	ALT 65.202		H-83,2	3
Створка	ALT 65.201		H-83,2	1
Цоколь	ALT 65.301		B/2-177	2
Импост	ALT 65.302		B/2-177	2
Штапик	ALT 65.501		B/2-177	8
Штапик	ALT 65.501		H1-182	4
Штапик	ALT 65.501		H2-180	4
Порог	ALT 65.401		B-113	1
Притвор	ALT 65.402		B/2-84	1
Притвор	ALT 65.403		B/2-44	1
Притвор	ALT 65.402		B/2-64	1
Притвор	ALT 65.403		B/2-64	1



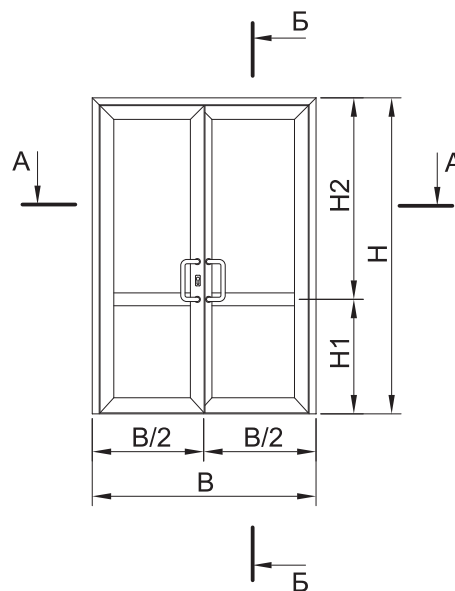
СТЕКЛОПАКЕТ	ВЫСОТА	ШИРИНА	КОЛ-ВО
4М1-10-4М1-10-4М1	C1=H1-152	C1=B/2-191	2
4М1-10-4М1-10-4М1	C2=H2-150	C2=B/2-191	2

УПЛОТНИТЕЛЬ	ВИД	КОЛ-ВО
ТПУ-45.01		(4H+4B-2700)+3%
ТПУ-45.02		(6H+3B-904)+3%
ТПУ-004		(4H+4B-2700)+3%
SR 2/C 2.8x14		B-148
PВ 69.1000		520



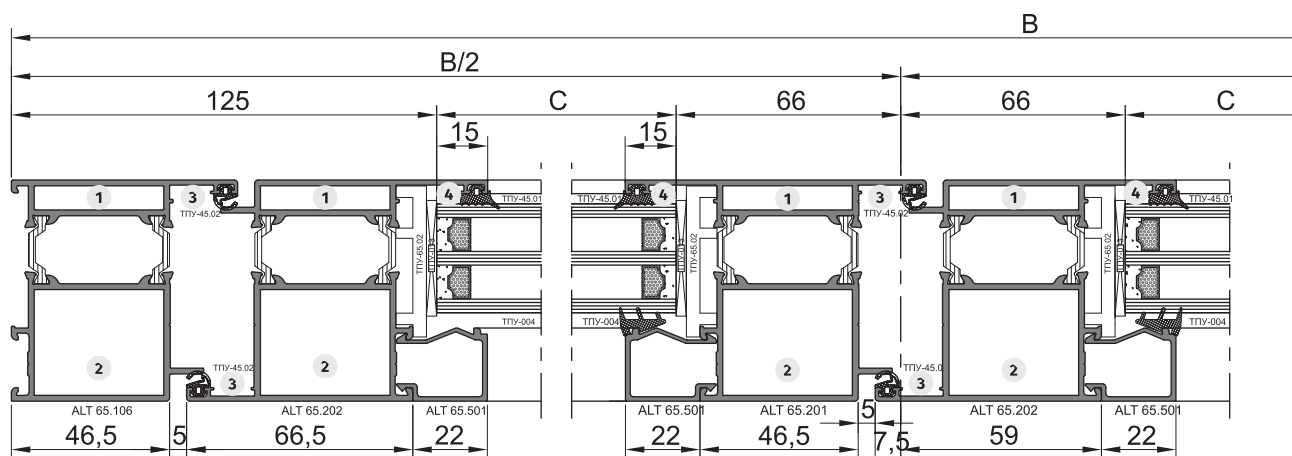
Дверь двустворчатая контурная, открывание внутрь

ПРОФИЛЬ	АРТИКУЛ	ВИД	РАЗМЕР	КОЛ-ВО
Рама	ALT 65.106		B	1
Рама	ALT 65.106		H	2
Створка	ALT 65.202		B/2-44	4
Створка	ALT 65.202		H-61,5	3
Створка	ALT 65.201		H-61,5	1
Импост	ALT 65.302		B/2-177	2
Штапик	ALT 65.501		B/2-177	8
Штапик	ALT 65.501		H1-138,5	4
Штапик	ALT 65.501		H2-180	4
Порог	ALT 65.401		B-113	1
Притвор	ALT 65.404		B/2-84	1
Притвор	ALT 65.404		B/2-64	1



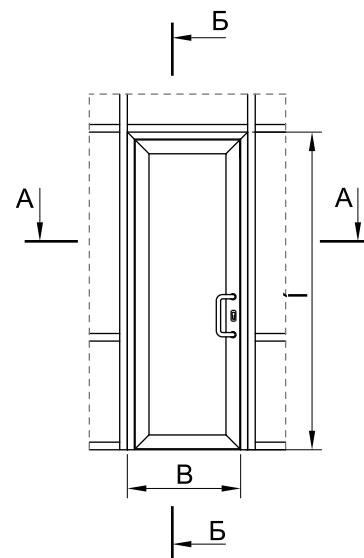
СТЕКЛОПАКЕТ	ВЫСОТА	ШИРИНА	КОЛ-ВО
4М1-10-4М1-10-4М1	C1=H1-108,5	C1=B/2-191	2
4М1-10-4М1-10-4М1	C2=H2-150	C2=B/2-191	2

УПЛОТНИТЕЛЬ	ВИД	КОЛ-ВО
ТПУ-45.01		(4H+4B-2524)+3%
ТПУ-45.02		(6H+3B-904)+3%
ТПУ-004		(4H+4B-2524)+3%
РВ 69.1000		B+372



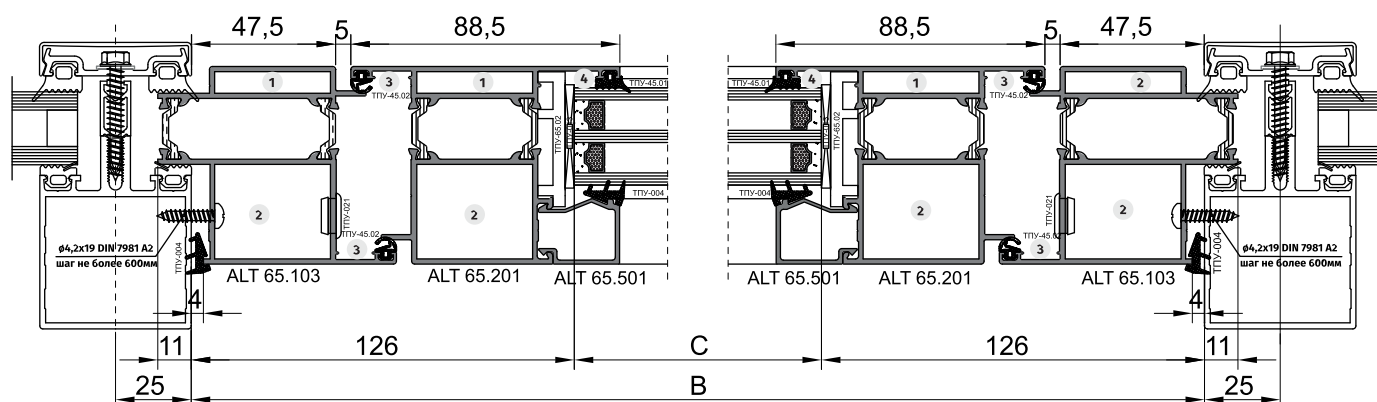
Дверь одностворчатая контурная, открывание наружу в фасад

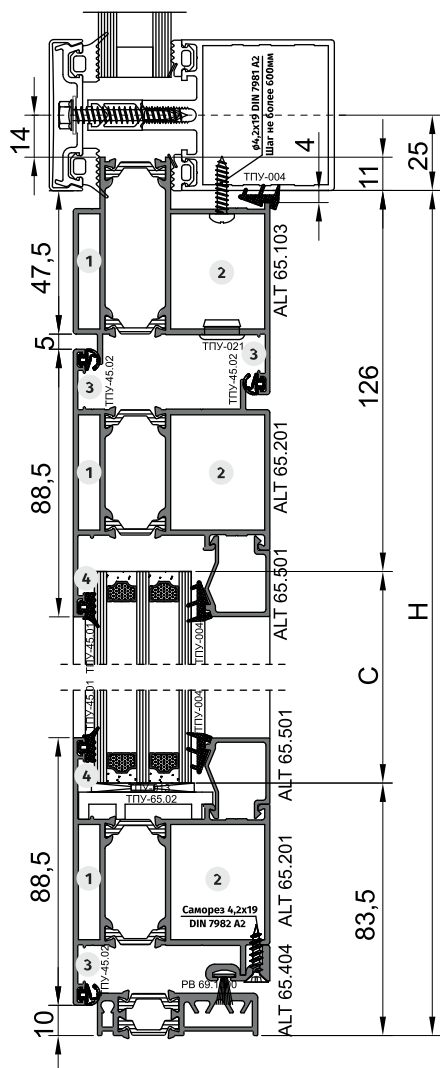
ПРОФИЛЬ	АРТИКУЛ	ВИД	РАЗМЕР	КОЛ-ВО
Рама	ALT 65.103		B+22	1
Рама	ALT 65.103		H+11	2
Створка	ALT 65.201		B-105	2
Створка	ALT 65.201		H-62,5	2
Штапик	ALT 65.501		B-238	2
Штапик	ALT 65.501		H-239,5	2
Порог	ALT 65.401		B-115	1
Притвор	ALT 65.404		B-145	1



СТЕКЛОПАКЕТ	ВЫСОТА	ШИРИНА	КОЛ-ВО
4M1-10-4M1-10-4M1	C1=H1-108,5	C=B-252	1

УПЛОТНИТЕЛЬ	ВИД	КОЛ-ВО
ТПУ-45.01		(2H+2B-1632)+3%
ТПУ-45.02		(4H+3B-562)+3%
ТПУ-004		(4H+3B-1632)+3%
РВ 69.1000		B+377



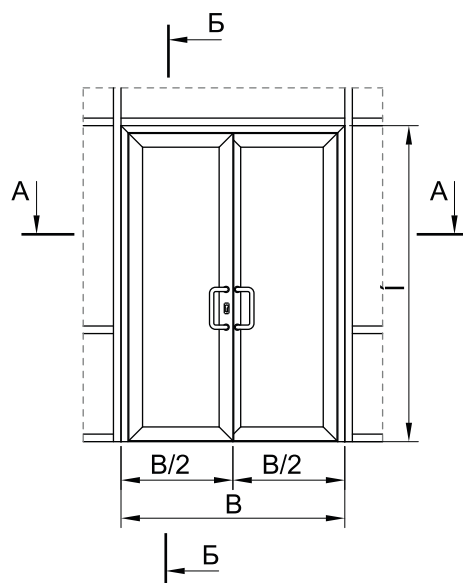


№	НАИМЕНОВАНИЕ	ВИД	АРТИКУЛ	КОЛ-ВО
1	Закладная угловая		ALT 65.505-6,8	6
2	Закладная угловая		ALT 65.505-30,7	6
3	Уголок выравнивающий		ТП-50201	6
4	Уголок стягивающий		ЗД-4565-03	4
	Подкладка опорная		ТПУ-65.02	6
	Подкладка рихтовочная		ТПУ-013	12
	Нагель*		ТПУ-015	24
	Держатель порога		ТПУ-65.03	4
	Держатель щеток		ТПУ-66301	2
	Саморез		4,2x19 DIN 7982	В/500+8
	Саморез		4,2x32 DIN 7982	4

* - Применяются при методе сборки штифтованием
В случае сборки опрессовкой, нагели не требуются

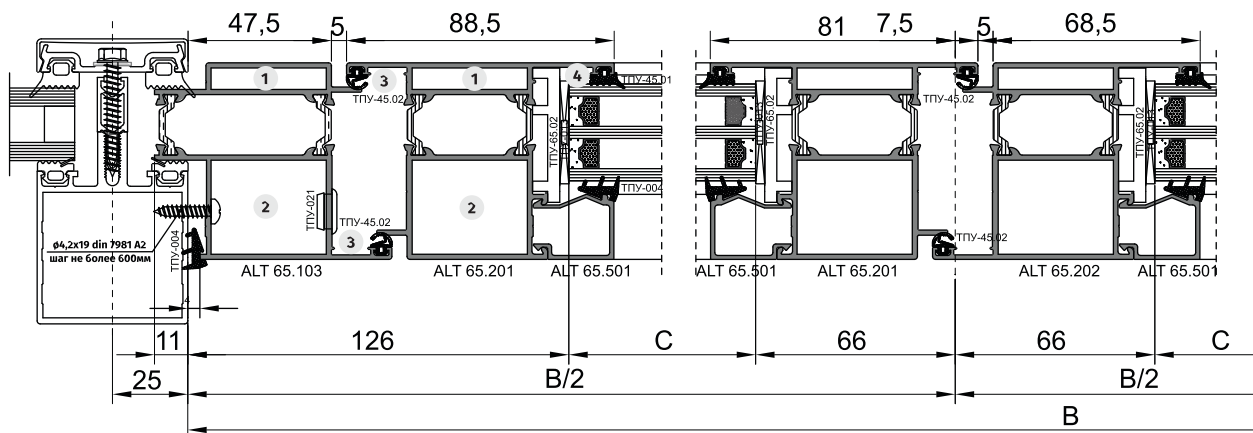
Дверь двустворчатая контурная, открывание наружу

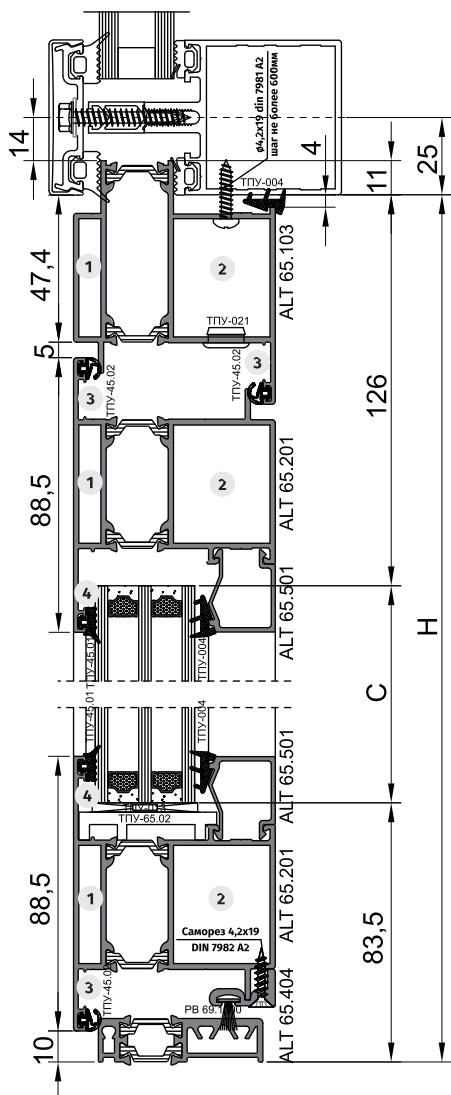
ПРОФИЛЬ	Артикул	ВИД	РАЗМЕР	КОЛ-ВО
Рама	ALT 65.102		B+22	1
Рама	ALT 65.102		H+11	2
Створка	ALT 65.201		B/2-40	4
Створка	ALT 65.201		H-62,5	3
Створка	ALT 65.202		H-62,5	1
Импост	ALT 65.501		B/2-178	4
Штапик	ALT 65.501		H-239,5	4
Штапик	ALT 65.401		B-115	1
Штапик	ALT 65.404		B/2-85	1
Порог	ALT 65.404		B/2-65	1



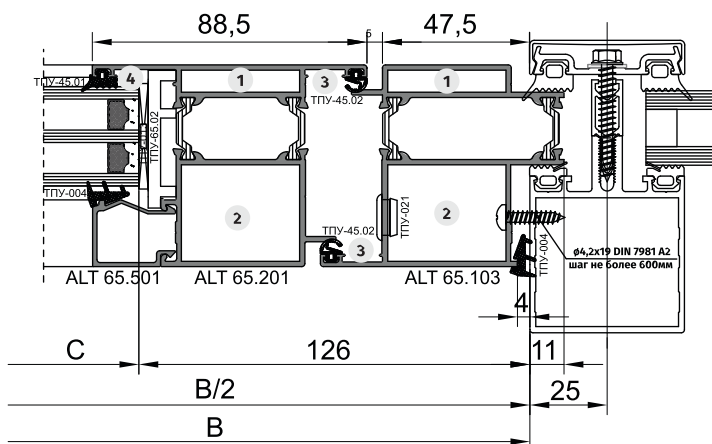
СТЕКЛОПАКЕТ	ВЫСОТА	ШИРИНА	КОЛ-ВО
4M1-10-4M1-10-4M1	C=H-209,5	C=B/2-192	2

УПЛОТНИТЕЛЬ	ВИД	КОЛ-ВО
ТПУ-45.01		(4H+4B-2524)+3%
ТПУ-45.02		(6H+3B-904)+3%
ТПУ-004		(4H+4B-2524)+3%
PВ 69.1000		B+372





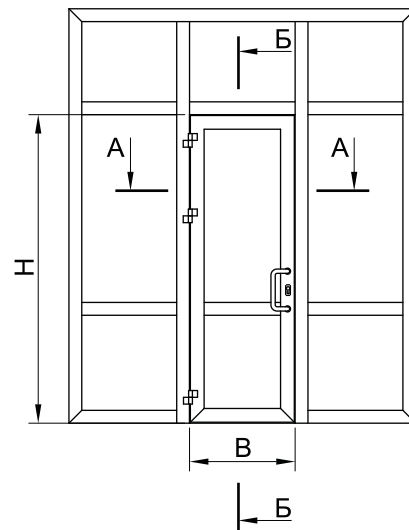
№	НАИМЕНОВАНИЕ	ВИД	АРТИКУЛ	КОЛ-ВО
1	Закладная угловая		ALT 65.505-6,8	10
2	Закладная угловая		ALT 65.505-30,7	10
3	Уголок выравнивающий		ТПУ-50201	10
4	Уголок стягивающий		ЗД-4565-03	8
	Подкладка опорная		ТПУ-65.02	12
	Подкладка рихтовочная		ТПУ-013	24
	Нагель*		ТПУ-015	40
	Держатель порога		ТПУ-65.03	4
	Держатель щеток		ТПУ-66301	2
	Саморез		4,2x19 DIN 7982	B/500+8
	Саморез		4,2x32 DIN 7982	4
	Саморез		2,9x19 DIN 7982	4
	Заглушка шульповой двери правая		ТПУ-45.03	2
	Заглушка шульповой двери левая		ТПУ-45.04	2



* - Применяется при методе сборки штифтованием
В случае сборки опрессовкой нагеля не требуется

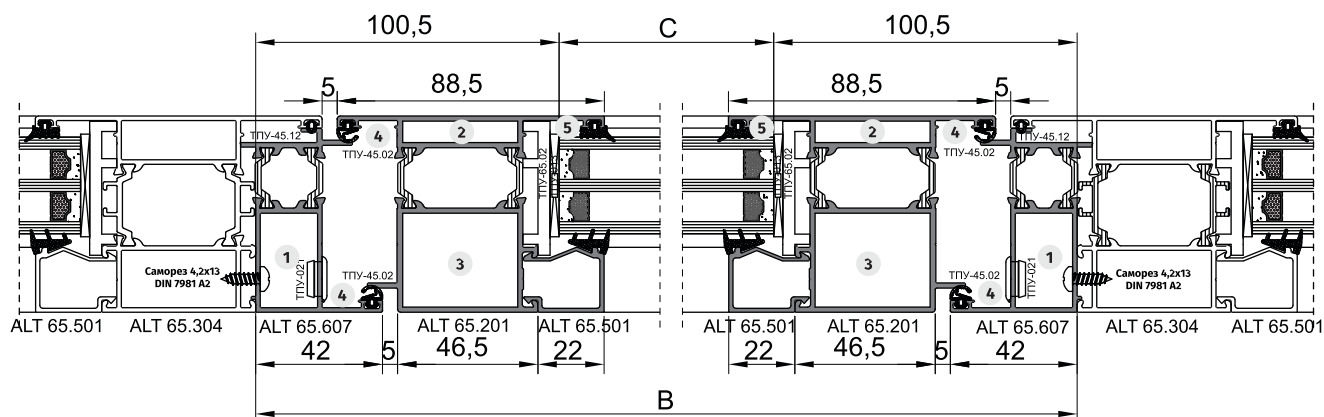
Дверь одностворчатая контурная в составе оконного витража, открывание наружу

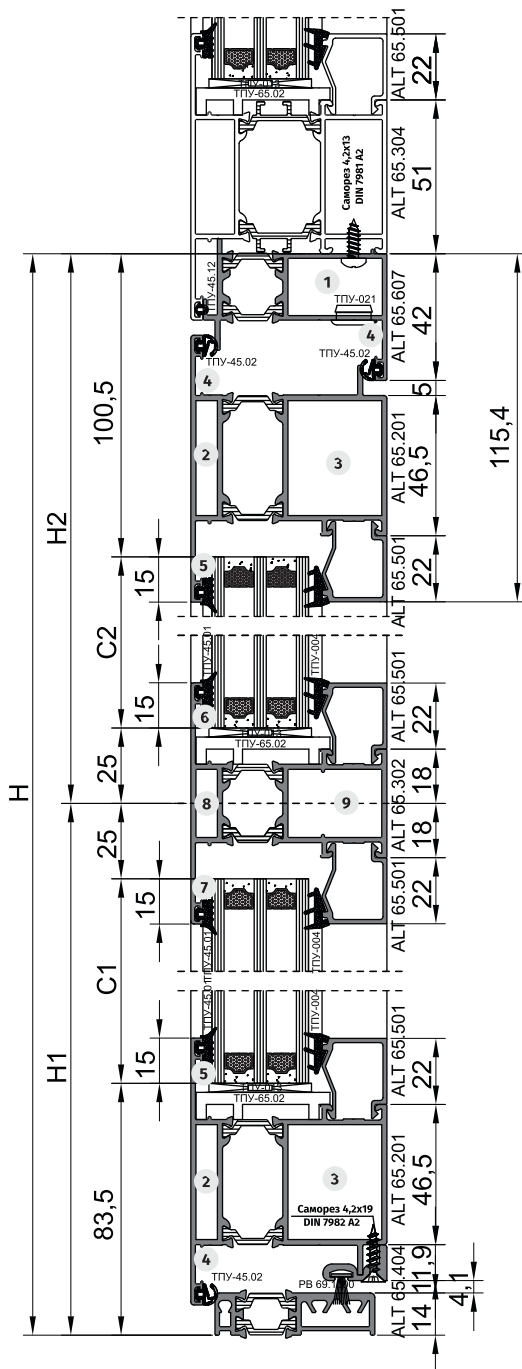
ПРОФИЛЬ	АРТИКУЛ	ВИД	РАЗМЕР	КОЛ-ВО
Рама	ALT 65.607		B	1
Рама	ALT 65.607		H	2
Створка	ALT 65.201		B-54	2
Створка	ALT 65.201		H-37	2
Импост	ALT 65.302		B-187	1
Штапик	ALT 65.501		B-187	4
Штапик	ALT 65.501		H1-138,5	2
Штапик	ALT 65.501		H2-155,5	2
Порог	ALT 65.401		B-64	1
Притвор	ALT 65.404		B-94	1



СТЕКЛОПАКЕТ	ВЫСОТА	ШИРИНА	КОЛ-ВО
4M1-10-4M1-10-4M1	C1=H1-108,5	C=B-201	1
4M1-10-4M1-10-4M1	C2=H2-125,5	C=B-201	1

УПЛОТНИТЕЛЬ	ВИД	КОЛ-ВО
ТПУ-45.01		(4H+4B-2524)+3%
ТПУ-45.02		(6H+3B-904)+3%
ТПУ-004		(4H+4B-2524)+3%
РВ 69.1000		B+372
ТПУ-45.12		(B+2H-45)+3%



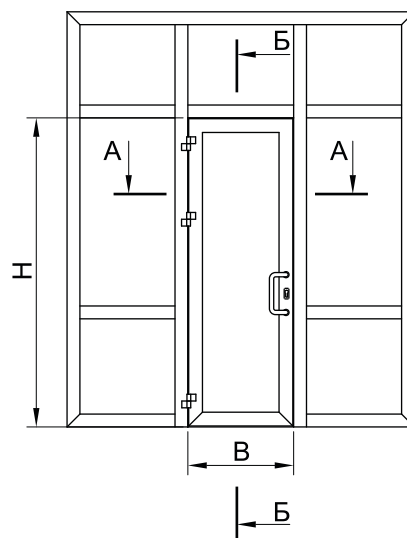


№	НАИМЕНОВАНИЕ	ВИД	АРТИКУЛ	КОЛ-ВО
1	Закладная угловая		ALT 65.519-30,8	2
2	Закладная угловая		ALT 65.505-6,8	4
3	Закладная угловая		ALT-65.505-30,7	4
4	Уголок выравнивающий		ТП-50201	6
5	Уголок стягивающий		ЗД-4565-03	4
6	Уголок импостной выравнивающий левый		ЗД-4565-01	2
7	Уголок импостной выравнивающий правый		ЗД-4565-02	2
8	Закладная импостная		ALT 65.508-22	2
9	Закладная импостная		ALT-65.507-22	2
	Винт установочный 5*5			2
	Винт установочный 5*12			2
	Подкладка опорная		ТПУ-65.02	12
	Подкладка рихтовочная		ТПУ-013	24
	Нагель*		ТПУ-015	16
			DR1015 5x10	12
	Держатель порога		ТПУ-65.03	4
	Держатель щеток		ТПУ-66.301	2
	Саморез		4,2x13 DIN 7981	(2H+B)/500
	Саморез		4,2x19 DIN 7982	B/500+8
	Саморез		4,2x32 DIN 7982	4

* - Применяются при сборке штифтованием
В случае сборки опрессовкой необходимо 8шт

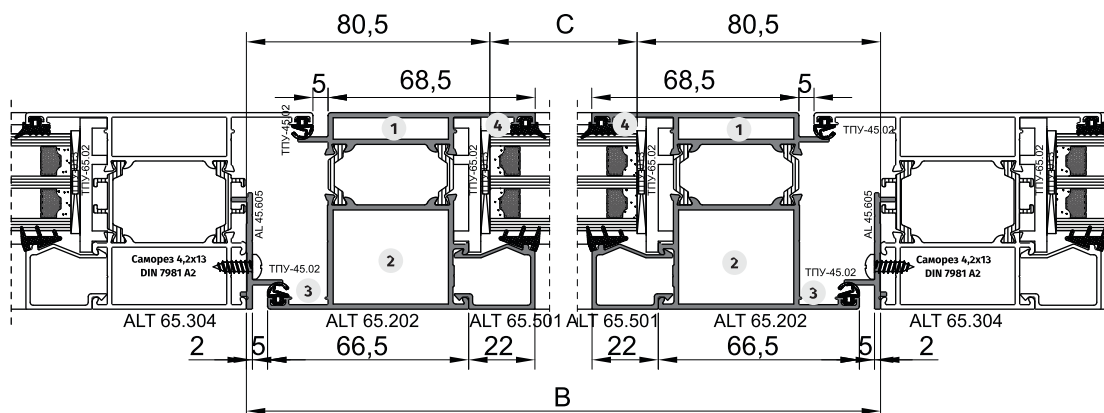
Дверь одностворчатая контурная в составе оконного витража, открывание внутрь

ПРОФИЛЬ	АТИКУЛ	ВИД	РАЗМЕР	КОЛ-ВО
Рама	AL 45.605		B	1
Рама	AL 45.605		H-2	2
Створка	ALT 65.201		B-14	2
Створка	ALT 65.201		H-17	2
Штапик	ALT 65.501		B-147	2
Штапик	ALT 65.501		H-194	2
Порог	ALT 65.401		B-24	1
Притвор	ALÒ 65.404		B-54	1



СТЕКЛОПАКЕТ	ВЫСОТА	ШИРИНА	КОЛ-ВО
4M1-10-4M1-10-4M1	C=H-164	C=B-161	1

УПЛОТНИТЕЛЬ	ВИД	КОЛ-ВО
ТПУ-45.01		(2H+2B-705)+3%
ТПУ-45.02		(4H+3B-62)+3%
ТПУ-004		(4H+3B-705)+3%
PB 69.1000		B+377



Раздел 3

Добавлены новые профили с описанием характеристик и применением закладных к ним, а также новые закладные к некоторым профилям. А именно профили: **ALT 65.306, ALT 65.307, ALT 65.308, ALT 65.603, ALT 65.604, ALT 65.605, ALT 65.606, ALT 65.607, ALT 65.608, AL 45.605**. Закладная **ALT 65.550**

Раздел 4

Добавлены новые резиновые уплотнители: **ТПУ-65.12** третий контур уплотнения, **ТПУ-45.12** уплотнитель под петли, оконный штульп и адаптера открываний, **ТПУ 65.01Л** уголок резиновый (предназначен для более герметичных стыков центрального уплотнения в углах конструкций)

Раздел 5

Добавлены новые штучные закладные для новых профилей, а именно закладная **ALT 65.505-18,7** для профиля **ALT 65.608**, закладная **ALT 65.519-30,8** для профиля **ALT 65.607**, закладная **ALT 65.550-150** для профиля **ALT 65.308**

Раздел 7

Добавлены сечения с применением новых профилей и резиновых уплотнителей

Раздел 8

Добавлены чертежи с обработками и установками как новых профилей. Изменены установочные чертежи для фрезеровки дверных замков под установку ручек

Раздел 9

Добавлены расчеты типовых конструкций с применением новых профилей и уплотнителей. Добавлены раскрои для установки двери в фасад



Системы нового поколения

Ознакомится со всеми каталогами
систем можно по адресу:

alneoprof.ru

8 800 700 15 21

май 2021